



Godišnje
izvješće
Grupe
Podravka
za 2021.
godinu

1	STRUKTURA I VLASNIŠTVO	3
2	UVODNA RIJEČ PREDSJEDNICE UPRAVE PODRAVKE D.D.	6
3	UPRAVA PODRAVKE D.D.	9
4	NADZORNI ODBOR PODRAVKE D.D.	15
5	IZVJEŠTAJ O RADU NADZORNOG ODBORA PODRAVKE D.D. I NJEGOVIH ODBORA	20
6	KLJUČNI POKAZATELJI POSLOVANJA	23
	Ključne brojke	24
	Ključni događaji	26
	O okruženju u kojem je Grupa Podravka poslovala	33
7	PROFIL GRUPE PODRAVKA	35
8	REZULTATI POSLOVANJA I VRIJEDNOSNI PAPIRI DRUŠTVA	50
	Rezultati poslovanja	51
	Vrijednosni papiri	72
9	INOVACIJE, AKTIVNOSTI, NAGRADE I PRIZNANJA	75
	Istraživanje i razvoj	76
	Novi proizvodi	78
	Digitalne inovacije	93
	Nagrade i priznanja	95
10	OČEKIVANI RAZVOJ	102
11	NEFINANCIJSKO IZVJEŠĆE	105
	ESG izvještaj	106
	Rizici	107
	Utjecaj poslovanja na okoliš (kriterij “E”)	112
	Društveno odgovorno poslovanje (kriterij “S”)	116
	Korporativno upravljanje (kriterij “G”)	128
	Izvještaj o zahtjevima propisanim EU Uredbom o taksonomiji	135
	GRI indeks	141
12	KONSOLIDIRANI FINANCIJSKI IZVJEŠTAJI	143

OVAJ PDF DOKUMENT NIJE SLUŽBENI FORMAT ZA OBJAVU GODIŠNJEG IZVJEŠĆA

¹ Struktura i vlasništvo



Podravka je dioničko društvo listano na Vodećem tržištu Zagrebačke burze. Grupu Podravka čini više ovisnih društava u vlasništvu Podravke d.d.

Ovo je Godišnje izvješće Grupe Podravka za 2021. godinu.

Struktura Grupe Podravka

PODRAVKA D.D.	
Naziv ovisnog društva	Vlasnički udio Podravke d.d.
Žito d.o.o., Ljubljana, Slovenija	100,00%
Podravka d.o.o., Ljubljana, Slovenija*	100,00%
Intes Storitve d.o.o., Maribor, Slovenija*	100,00%
Šumi bonboni d.o.o., Ljubljana, Slovenija*	100,00%
Žito maloprodaja d.o.o., Ljubljana, Slovenija*	100,00%
Mirna d.d., Rovinj, Hrvatska	99,44%
Podravka-Lagris a.s., Dolni Lhota u Luhačovic, Češka	100,00%
Podravka-Polska Sp.z o.o., Warszawa, Poljska	100,00%
Podravka-International Kft, Budapest, Mađarska	100,00%
Podravka d.o.o., Beograd, Srbija	100,00%
Podravka-Int. Deutschland –“Konar” GmbH, Njemačka	100,00%
Podravka-International s.r.o., Zvolen, Slovačka***	100,00%
Podravka d.o.o., Podgorica, Crna Gora	100,00%
Podravka-International Pty Ltd, Silverwater, Australija	100,00%
Podravka EOOD, Sofia, Bugarska	100,00%
Podravka-International s.r.l., Bucharest, Rumunjska	100,00%
Podravka DOOEL, Petrovec, Sjeverna Makedonija	100,00%
Podravka d.o.o., Sarajevo, Bosna i Hercegovina	100,00%
Podravka USA Inc., New York, SAD	100,00%
Podravka d.o.o., Moskva, Rusija	100,00%
Foodpro Limited, Dar es Salaam, Tanzanija****	100,00%
Podravka Gulf Fze, Jebel Ali, Dubai, UAE	100,00%
Belupo d.d., Koprivnica, Hrvatska	100,00%
Farmavita d.o.o. Sarajevo, Vogošća, Bosna i Hercegovina**	65,00%
Ljekarne Deltis Pharm, Koprivnica, Hrvatska**	100,00%
Belupo dooel, Skopje, Sjeverna Makedonija**	100,00%
Belupo s.r.o. Bratislava, Slovačka**	100,00%
Belupo d.o.o. Ljubljana, Slovenija**	100,00%

* Podravka d.d. drži navedene udjele posredno preko ovisnog društva Žito d.o.o.

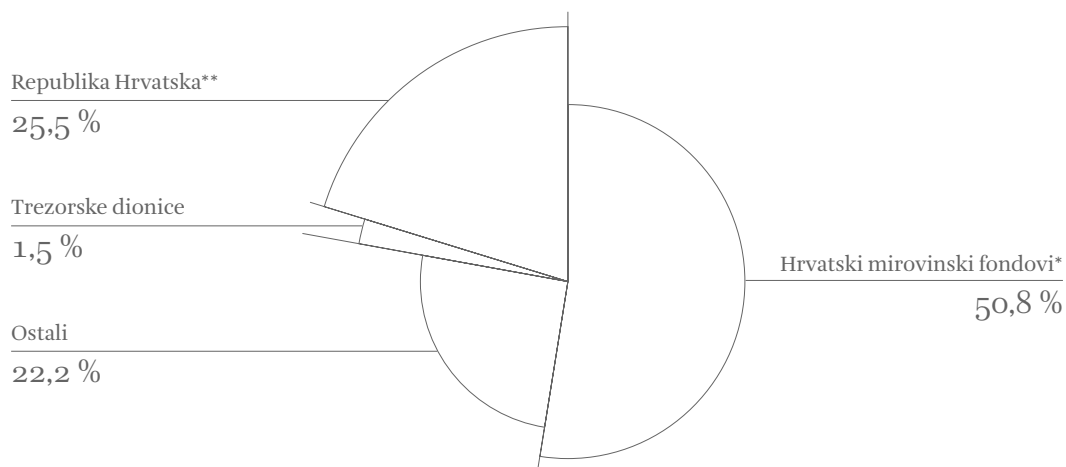
** Podravka d.d. drži navedene udjele posredno preko ovisnog društva Belupo d.d.

*** 25% udjela Podravka d.d. drži posredno preko ovisnog društva Podravka-Lagris a.s., Dolni Lhota u Luhačovic

**** 15% udjela Podravka d.d. drži posredno preko ovisnog društva Podravka-Int. Deutschland – “Konar” GmbH

Vlasnička struktura Podravke d.d.

na 31. prosinca 2021. godine



* Uključuje sve obvezne i dobrovoljne mirovinske fondove pod upravljanjem mirovinskih društava: AZ, ROMF, PBZCO I ERSTE.

** Centar za restrukturiranje i prodaju putem četiri računa ima 1.241.504 dionica, Kapitalni fond d.d. ima 406.842 dionica, Republika Hrvatska dodatno na izdvojenom računu ima 167.281 dionica.

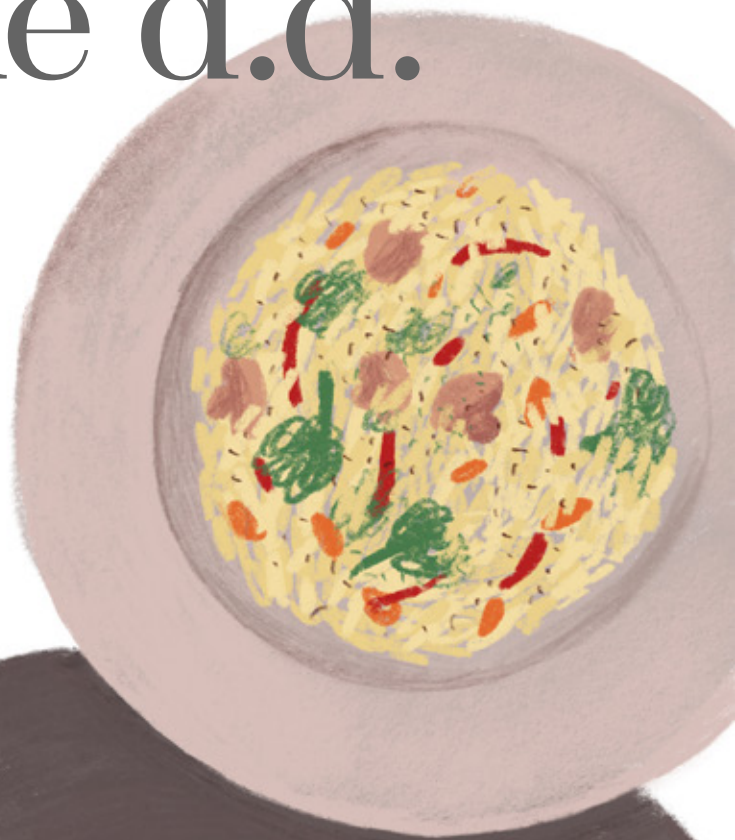
Popis 10 najvećih dioničara Podravke d.d.

na 31. prosinca 2021. godine

Br. Dioničar	Broj dionica	% vlasništva
1. PBZ Croatia Osiguranje obvezni mirovinski fond kategorije B	1.097.644	15,4%
2. AZ obvezni mirovinski fond kategorije B	917.563	12,9%
3. CERP*** - Hrvatski zavod za mirovinsko osiguranje	727.703	10,2%
4. Erste Plavi obvezni mirovinski fond kategorije B	638.248	9,0%
5. Raiffeisen obvezni mirovinski fond kategorije B	625.298	8,8%
6. CERP*** - Republika Hrvatska	452.792	6,4%
7. Kapitalni fond d.d.	406.842	5,7%
8. Mesna industrija Braća Pivac d.o.o.	226.578	3,2%
9. Republika Hrvatska	167.281	2,3%
10. Podravka d.d. - trezorski račun	105.916	1,5%
Ostali dioničari	1.754.138	24,6%
Ukupno	7.120.003	100,0%

*** CERP - Centar za restrukturiranje i prodaju

² Uvodna
riječ
predsjednice
Uprave
Podravke d.d.



POŠTOVANI DIONICI GRUPE PODRAVKA,

prošle godine ostvarili smo odlične rezultate, što potvrđuje prihod od prodaje koji je dosegnuo 4.631,5 milijuna kuna te neto dobit od 309,2 milijuna kuna. U odnosu na godinu prije prihodi od prodaje porasli su 2,8 %, a dobit 24,2 %, što su zaista izvrsni rezultati kojima dodatnu težinu daju izazovne okolnosti u kojima smo ih ostvarili. Naime, uz nastavak pandemije bili smo izloženi dodatnim izazovima koje su donijeli zastoji u lancu opskrbe, značajan rast ulaznih cijena te inflatorna kretanja, a rezultati potvrđuju da smo na sve izazove našli prave odgovore.

Prihodi od prodaje rasli su u oba poslovna segmenta Grupe, Prehrani i Farmaceutici. Posebno vrijedi istaknuti i važnost prihoda od izvoza s obzirom na to da Grupa Podravka izvozi svoje proizvode na 70 inozemnih tržišta. Prihodi od prodaje izvan Hrvatske činili su u prošloj godini 68 % ukupnih prihoda od prodaje i bili su 1,9 % veći nego 2020. godine. Uz nastavak organskog rasta, značajan rast dobiti omogućila je i daljnja racionalizacija poslovanja, uz snažnu kontrolu operativnih troškova. Zahvaljujući tomu, sve do samog kraja godine, rast cijena sirovina apsorbirali smo kroz unutarnje rezerve, ne prenoseći rastuće troškove na kupce odnosno krajnje potrošače.

Prošla godina za Podravku je važna i zbog pokretanja novog investicijskog i razvojnog ciklusa kojima je cilj osiguravanje dugoročno održivog rasta, daljnjeg razvoja uz smanjivanje negativnih učinaka na okoliš korištenjem obnovljivih izvora energije i smanjivanjem ugljičnog otiska.



Sve već započete i implementirane aktivnosti unapređenja poslovanja dio su nove petogodišnje strategije poslovanja kojom želimo transformirati Podravku u istinsku hrvatsku multinacionalnu kompaniju. Uz novu strategiju Grupa je lani prvi put dobila i prateći trogodišnji operativni plan poslovanja. Strategija postavlja ambiciozne ciljeve i planove rasta kroz tri razvojna stupa: usmjerenost na odabrana tržišta i proizvodne kategorije, povećanje učinkovitosti poslovanja kroz tehnološku modernizaciju i digitalnu transformaciju proizvodnih i logističkih procesa te akvizicije. U idućem razdoblju naše brendove želimo još više približiti potrošačima kako bismo širokim izborom visokokvalitetnih proizvoda bili njihov pouzdan i istinski partner koji ih podupire i prati u njihovim životnim navikama.

Naše rezultate i napore koje ulažemo u daljnji razvoj prepoznali su i investitori. Cijena dionice je porasla te je na 31.12.2021. iznosila 632 kune što je porast od 30,3% u odnosu na 31.12.2020., dok je tržišna kapitalizacija iznosila 4.429,2 milijuna kuna odnosno 30,6% više nego godinu prije.

Ništa od navedenog ne bi bilo moguće ostvariti bez rada, znanja i energije naših zaposlenika kojima i na ovom mjestu zahvaljujem na njihovoj predanosti, odgovornosti i doprinosu postignutim rezultatima.

Svjesni važnosti zaposlenika za uspješno poslovanje, i prošle smo godine nastavili raditi na unaprjeđenju njihovih materijalnih prava. Početkom 2021. godine trajno su povećana primanja radnika, najviše onima s najmanjim plaćama, za što je uloženo 21 milijun kuna na godišnjoj razini. Rast primanja nastavljen je i u 2022. godini, za što smo na godišnjoj razini namijenili 35 milijuna kuna. Time smo dodatno osnažili i privlačnost Podravke kao poslodavca.

Privlačenje novih talenata i njihov razvoj važne su zadaće kojima ostajemo trajno posvećeni. Tomu pridonosi i dodatno jačanje fokusa na postizanje pune ravnopravnosti žena i muškaraca koji rade u našoj kompaniji. Podravka d.d. ima 40 % žena u Upravi i 33 % u Nadzornom odboru, a s novom organizacijom koju uvodimo u 2022. udio žena u top menadžmentu s 24 % povećat će se na 43 %.

Tako visoka zastupljenost žena na upravljačkim pozicijama svrstava nas ne samo među hrvatske već i među europske lidere rodne ravnopravnosti na radnome mjestu. Izvrsnost, znanje i rezultati ostaju primarni kriteriji napredovanja, ali različitost iskustava, znanja, perspektiva, stilova rada i upravljanja unutar naših timova omogućava nam da budemo još uspješniji u svemu što radimo.

Osim ulaganja u vlastite zaposlenike, Grupa Podravka ne zaboravlja ni zajednicu u kojoj djeluje. Zato nastavlja podupirati i pomagati one najugroženije i u najvećoj potrebi, svjesna svoje društveno odgovorne uloge. Tijekom 2021. godine pomoć je pružena stanovnicima i ustanovama s potresom pogođenih područja, zdravstvenom sustavu pogođenom pandemijom bolesti COVID-19, obiteljima slabijeg imovinskog statusa te najranjivijima i najmlađima među nama.

U 2022. godinu ušli smo s jasnom vizijom i ambicioznim poslovnim i investicijskim planovima, ali nove nestabilnosti i ratna događanja u Europi traže dodatan oprez i nove prilagodbe. To zahtijeva dodatan fokus i angažman radi svladavanja izazova koji će nastati kao posljedica rata u Ukrajini. Međutim, unatoč tomu, ostajemo odlučni u provedbi svih poslovnih i investicijskih planova.

predsjednica Uprave Podravke
dr. sc. MARTINA DALIĆ



³ Uprava
Podravke d.d.



3. Uprava Podravke d.d.

SUKLADNO ODREDBAMA STATUTA PODRAVKE D.D., Upravu čini od tri do šest članova koje imenuje Nadzorni odbor. Uprava se imenuje na vrijeme koje utvrdi Nadzorni odbor (najviše pet godina), uz mogućnost ponovnog imenovanja. Ako se predsjednik i pojedini članovi Uprave imenuju u tijeku trajanja mandata postojeće Uprave, njihov mandat traje do prestanka mandata te Uprave u cijelosti. Početak trajanja mandata računa se od dana imenovanja Uprave ako nije drukčije određeno odlukom Nadzornog odbora.

Članovi Uprave vode poslove Društva, a način rada Uprave i podjela poslova među članovima Uprave uređeni su Poslovníkom o radu Uprave.

Upravu čine predsjednik i četiri člana koje je imenovao Nadzorni odbor Podravke d.d.

ČLANOVI UPRAVE U 2021. GODINI:

1. Martina Dalić / *predsjednica (od 4. 2. 2021.)*
2. Ljiljana Šapina / *članica*
3. Davor Doko / *član*
4. Marko Đerek / *član*
5. Hrvoje Kolarić / *član*
6. Marin Pucar / *predsjednik (do 6. 1. 2021.)*

Primanja članova Uprave Podravke d.d. utvrđena su ugovorom koji se sklapa s Društvom, a odobrava ga Nadzorni odbor u ime Društva.

Članovima Uprave Podravke d.d. nisu se odobravale niti isplaćivale naknade za članstvo u nadzornim odborima društava Grupe Podravka.

Tijekom 2021. godine članovima Uprave Podravke d.d. dodijeljeno je i 40.000 opcijskih dionica Društva.

Tijekom 2021. godine održano je 57 sjednica Uprave na kojima je zabilježena prisutnost članova od 99,30 %.

ŽIVOTOPISI ČLANOVA UPRAVE

MARTINA DALIĆ
predsjednica Uprave



Nadzorni odbor Podravke d.d. na svojoj sjednici održanoj 3. veljače 2021. godine jednoglasno je izabrao dr. sc. Martinu Dalić za novu predsjednicu Uprave Podravke d.d. Mandat novoimenovane predsjednice Uprave traje do 23. veljače 2022., odnosno do isteka mandata aktualne Uprave.

Dr. sc. Martina Dalić osoba je s bogatim iskustvom u javnom i privatnom sektoru, ali i međunarodnim institucijama.

U svojoj karijeri u javnom sektoru bila je potpredsjednica Vlade Republike Hrvatske i ministrica za gospodarstvo, poduzetništvo i obrt (2016. – 2018.), ministrica financija (2010. – 2011.), državna tajnica (2004. – 2008.) te pomoćnica ministra financija (1997. – 2000.). Karijeru u javnom sektoru počela je 1995. godine u Ministarstvu financija. Osim toga, 2011. godine izabrana je za zastupnicu u Hrvatskom saboru te je taj mandat obnašala sve do 2015. godine.

Vrijedno iskustvo stjecala je i u privatnom sektoru pa je tako od 2008. do 2010. godine bila

predsjednicom Uprave Partner banke Zagreb, a od 2000. pa sve do 2004. godine glavna ekonomistica Privredne banke Zagreb, članice Intesa Sanpaolo Grupe.

U razdoblju od 2015. do 2016. godine bila je stalna savjetnica za upravljanje javnim financijama u Međunarodnom monetarnom fondu, Washington DC.

U razdoblju od 2005. do 2012. dr. sc. Martina Dalić bila je zamjenica glavnog pregovarača i pregovarač u pregovaračkom timu za pristupanje Republike Hrvatske u članstvo Europske unije za četiri poglavlja (Carinska unija, Oporezivanje, Financijska kontrola i Proračunske i financijske odredbe).

Martina Dalić završila je Ekonomski fakultet u Zagrebu, gdje je i započela svoju profesionalnu karijeru kao asistentica na Katedri za organizaciju i management. Magistrirala je 1994. godine, a titulu doktora znanosti stekla je 2012. godine.

Autorica je brojnih stručnih i znanstvenih radova.

LJILJANA ŠAPINA
članica Uprave



Zaposlena je u Podravki d.d. od 1984. Svoje radno iskustvo stjecala je na raznim voditeljskim i direktorskim pozicijama unutar kompanije u cjelinama Računovodstvo i financije, Maloprodaja, Gastro prodaja, Smrznuti program, Zajednički poslovi tržišta te Priprema izvoza. Od 2012. radila je kao direktorica službe Uvozno-izvozna logistika, a 2015. prelazi na radno mjesto Voditeljice odjela Uvozno-izvozna logistika.

Diplomirala je vanjsku trgovinu na Ekonomskom fakultetu u Zagrebu, a 2012. na istom fakultetu stječe diplomu magistra.

DAVOR DOKO
član Uprave



Svoju profesionalnu karijeru započinje 2000. godine u Odjelu upravljanja imovinom Zagrebačke banke kao asistent portfolio menadžera, gdje je sudjelovao u osnivanju društva za upravljanje investicijskim fondovima u Zagrebačkoj banci. Timu AZ obveznog mirovinskog fonda pridružio se 2002. godine, na mjestu portfolio menadžera zaduženog za upravljanje dioničkim dijelom portfelja. Kao prokurist i glavni portfolio menadžer u AZ obveznom mirovinskom fondu među ostalim zaduženjima aktivno sudjeluje u portfolio menadžment procesu te vođenju investicijskog procesa. Od 2006. godine član je Uprave Allianz ZB d.o.o., društva za upravljanje obveznim mirovinskim fondom, zadužen za investicije. Tijekom svojeg mandata investira u brojne kompanije iz farmaceutskog i prehrambenog sektora te razvija dobre poslovne odnose sa svim većim poslovnim bankama u RH i međunarodnim financijskim institucijama. U AZ dobrovoljnim mirovinskim fondovima, kao osoba zadužena za investicije, sudjeluje i upravlja svim dijelovima investicijskog procesa.

Diplomirao je na Ekonomskom fakultetu Sveučilišta u Zagrebu. Tijekom karijere usavršavao se na brojnim treninzima i edukacijama i sudjelovao na konferencijama vezanim uz investiranje i tržište kapitala.

MARKO ĐEREK

član Uprave



Svoju profesionalnu karijeru započinje 1995. godine kao istraživač u Istraživačkom institutu u Plivi gdje radi do 2003. godine. Tijekom razdoblja od 1997. do 2002. godine član je inicijalnog projektnog tima za funkcionalni dizajn zgrade novog Istraživačkog instituta u Zagrebu. Godine 2003. postaje voditelj Istraživačkog instituta u Plivi. Od 2004. godine voditelj je razvojnih projekata u Istraživačkom institutu u Plivi, a 2006. godine prelazi u Globalni razvoj poslovanja Plive na mjesto direktora korporativnih proizvoda. Godine 2007. postaje direktor podrške tržištima Plive.

Godine 2009. prelazi iz Plive u Hrvatsku poštu na mjesto izvršnog direktora za trading. Godine 2011. odlazi u GlaxoSmithKline za menadžera razvoja poslovanja za Jugoistočnu Europu. Godine 2013. preuzima funkciju direktora prodaje i bolničkog poslovanja za Jugoistočnu Europu u Pliva/TEVA gdje radi do 2017. godine.

Diplomirao je 1995. godine na Fakultetu kemijskog inženjerstva i tehnologije Sveučilišta u Zagrebu. Godine 2004. postaje magistar prirodnih znanosti, Kemija, na Fakultetu kemijskog inženjerstva i tehnologije Sveučilišta u Zagrebu. Završio je Master of Business Administration (MBA), Erasmus – Rotterdam School of Management u Rotterdamu.

Tijekom karijere usavršavao se na brojnim management i znanstvenim programima te Acceleration Pool programu edukacije u Plivi.

HRVOJE KOLARIĆ

član Uprave



U profesionalnoj karijeri ističu se pozicije direktora Farmaceutike i razvoja poslovanja u Bristol Myers Squibbu, direktora Farmaceutike PharmaSwissa te direktora PharmaSwiss d.o.o., Hrvatska. U karijeri je vodio i poslovne procese vezane uz suradnju s Belupom u proizvodnji kardiološke palete proizvoda Pravachola. U ranijoj profesionalnoj karijeri bio je i menadžer Odjela poslova farmaceutike – Bristol Myers Squibbova predstavničkog ureda za Hrvatsku te BiH, kao i menadžer za alergološke i respiratorne proizvode Schering Ploughova predstavništva u Hrvatskoj. Na mjesto člana Uprave Belupa zaduženog za marketing, prodaju te međunarodna tržišta imenovan je 2005. te ponovno 2010. godine. Dvije godine poslije imenovan je predsjednikom Uprave Belupa.

Diplomirao je 1998. na Farmaceutsko-biokemijskom fakultetu Sveučilišta u Zagrebu. Aktivno je sudjelovao na brojnim edukacijama za usvajanje prodajnih i pregovaračkih vještina, treninzima za prvu liniju menadžmenta, učinkovitost prodaje, osposobljavanje u pitanjima financija i slično. Osim stečene titule magistra farmacije, stekao je i titulu magistra poslovnog upravljanja Master of Business Administration, President modul, IEDC, Bled.

MARIN PUCAR

predsjednik Uprave



Svoju profesionalnu karijeru započinje u prehrambenoj industriji Gavrilović d.o.o. iz koje 2001. prelazi u Danicu d.o.o. – mesnu industriju Podravke d.d. gdje 2002. postaje njezin direktor prodaje, marketinga i razvoja. Godine 2003. imenovan je izvršnim direktorom tržišta Hrvatske u Podravki d.d. Ulogu člana Uprave Podravke d.d. obnaša od 2008. do 2012. nakon čega odlazi u Zvečevo d.d. na mjesto člana Uprave. Predsjednik Uprave Zvečeva d.d. je od 2014. do kolovoza 2016.

Diplomirao je na Ekonomskom fakultetu Sveučilišta u Zagrebu te na istom fakultetu završio poslijediplomski znanstveni studij Teorija i politika marketinga. Završio je doktorski studij Management s temom “Strategija upravljanja širenjem marke u hrvatskoj prehrambenoj industriji”.

Od 2008. do 2012. član je Nadzornog odbora Danica d.o.o. te Belupo d.d. Godine 2012. postaje članom Upravnog odbora Hrvatske gospodarske komore, a zamjenikom predsjednika Upravnog odbora Hrvatske gospodarske komore 2016. Godine 2020. izabran je za predsjednika Hrvatske udruge poslodavaca.

Zbog iznenadne smrti 6. siječnja 2021. Marin Pucar prestaje obnašati dužnost predsjednika Uprave Podravke d.d.

⁴ Nadzorni
odbor
Podravke
d.d.



NADZORNI ODBOR DRUŠTVA IMA DEVET ČLANOVA, od kojih osam biraju dioničari na Glavnoj skupštini tročetrtrtinskom većinom danih glasova, dok jednog člana Nadzornog odbora imenuje Radničko vijeće Društva na način i prema postupku utvrđenom odredbama Zakona o radu. Članovi Nadzornog odbora u pravilu se biraju na vrijeme od četiri godine. Početak trajanja mandata za svakog člana Nadzornog odbora računa se od dana izbora, odnosno imenovanja, ako drukčije nije određeno odlukom o izboru odnosno imenovanju. Nadzorni odbor nadzire vođenje poslova Društva, a o pitanjima iz svoje nadležnosti Nadzorni odbor odlučuje u skladu sa zakonom, Statutom Podravke d.d. i Poslovníkom o radu Nadzornog odbora.

ČLANOVI NADZORNOG ODBORA PODRAVKE D.D.
U 2021. GODINI:

1. Želimir Vukina / *predsjednik*
2. Luka Burilović / *zamjenik predsjednika*
3. Marina Dabić / *članica*
4. Tomislav Kitonić / *član*
5. Ivana Matovina / *članica (do 29.6.2021.)*
6. Ivan Ostojić / *član (od 30.6.2021.)*
7. Petar Miladin / *član*
8. Ksenija Horvat / *članica (predstavnica radnika)*
9. Dajana Milodanović / *članica*
10. Krunoslav Vitelj / *član*.

Budući da Nadzorni odbor ne bira odnosno ne imenuje članove Nadzornog odbora, nije u mogućnosti postaviti kao cilj postotak ženskih članova Nadzornog odbora.

Nadzorni odbor ocjenjuje zadovoljavajućim zastupljenost žena od 30 % u postojećem sastavu Nadzornog odbora.

Nadzorni odbor postavlja kao cilj zastupljenost žena od 30 % u sastavu Uprave koji namjerava postići u idućih pet godina.

Nadzorni odbor Podravke d.d. osnovao je sljedeće odbore: *Revizijski odbor, Odbor za primitke i Odbor za imenovanja*.

Revizijski odbor u 2021. godini radio je u sljedećem sastavu:

1. Ivana Matovina / *predsjednica odbora*
2. Tomislav Kitonić / *zamjenik predsjednice*
3. Želimir Vukina / *član*.

Odbor za primitke radio je u sljedećem sastavu:

1. Luka Burilović / *predsjednik odbora*
2. Petar Miladin / *član*
3. Želimir Vukina / *član*.

Odbor za imenovanja radio je u sljedećem sastavu:

1. Želimir Vukina / *predsjednik odbora*
2. Luka Burilović / *član*
3. Krunoslav Vitelj / *član*.

Članovi Nadzornog odbora Podravke d.d. imaju pravo na mjesečnu naknadu utvrđenu u fiksnom iznosu prema Odluci Glavne skupštine o utvrđivanju nagrade za rad članovima Nadzornog odbora Društva.

ŽIVOTOPISI ČLANOVA NADZORNOG ODBORA

ŽELIMIR VUKINA

predsjednik Nadzornog odbora

Želimir Vukina izabran je u lipnju 2019. godine za člana Nadzornog odbora Podravke d.d. Osim funkcije predsjednika NO-a, predsjednik je i Odbora za imenovanja te član Revizijskog odbora i Odbora za primitke Podravke d.d. Od 2012. godine radi u Odvjetničkom društvu Vukina i Partneri d.o.o. kao poslovni savjetnik. Tijekom karijere bio je potpredsjednik Uprave Plive d.d., generalni direktor Lure d.d. te član Uprave Adris grupe d.d. Diplomirao je na Ekonomskom fakultetu u Zagrebu 1985. godine, a poslovno se usavršavao u Sjedinjenim Američkim Državama, Francuskoj i Sloveniji.

LUKA BURILOVIĆ

zamjenik predsjednika Nadzornog odbora

Dr. sc. Luka Burilović izabran je u lipnju 2018. za člana Nadzornog odbora Podravke d.d., s početkom trajanja mandata od 8. rujna 2018. godine. Uz funkciju zamjenika predsjednika Nadzornog odbora, obnaša dužnost predsjednika Odbora za primitke i člana Odbora za imenovanja Podravke d.d. Predsjednik je Hrvatske gospodarske komore od 2014. godine, član Nadzornog odbora HBOR-a, predsjednik Hrvatskog nacionalnog odbora međunarodne trgovačke komore, član Upravnog odbora udruženja europskih gospodarskih komora i član Upravnog odbora Zaklade Hrvatske akademije znanosti i umjetnosti. Bio je i predsjednik Uprave Sladorane d.d., pomoćnik ministra u Ministarstvu poljoprivrede, šumarstva i vodnoga gospodarstva te

vlasnik i direktor Agrotehne, a odlikovan je i Redom Danice hrvatske s likom Blaža Lorkovića za osobite zasluge za gospodarstvo. Nakon završetka poslijediplomskog specijalističkog studija ekonomije i menadžmenta na Ekonomskom fakultetu u Osijeku, na istom je fakultetu završio i poslijediplomski doktorski studij.

KSENIJA HORVAT

članica Nadzornog odbora

Kseniju Horvat članicom Nadzornog odbora Podravke d.d. u srpnju 2019. godine imenovalo je Radničko vijeće Društva. Povjerenica je većinskog sindikata u Podravki, Sindikata PPĐIV-a te predsjednica Radničkog vijeća Podravke d.d. od 2013. godine. Bila je zamjenica i vršiteljica dužnosti predsjednika Nadzornog odbora te joj je cjelokupna profesionalna karijera vezana uz rad u Podravki.

PETAR MILADIN

član Nadzornog odbora

Petar Miladin izabran je u lipnju 2018. za člana Nadzornog odbora Podravke d.d., s početkom trajanja mandata od 8. rujna 2018. godine. Obnaša i funkciju člana Odbora za primitke Podravke d.d. Redoviti je profesor u trajnom zvanju na Pravnom fakultetu Sveučilišta u Zagrebu od 2019. godine, gdje je bio i prodekan. Magistrirao je na Poslijediplomskom znanstvenom studiju iz trgovačkog prava i prava društava na Pravnom fakultetu Sveučilišta u Zagrebu 1999. godine, a na istom je fakultetu stekao i akademski stupanj doktora društvenih znanosti, znanstveno polje pravo 2005. godine.

IVANA MATOVINA

članica Nadzornog odbora

Ivana Matovina postala je članicom Nadzornog odbora u lipnju 2017., a čiji je mandat prestao s danom 29. lipnja 2021. godine. Predsjednica je Revizijskog odbora Podravke d.d. Članica je Odbora za standardne financijskog izvještavanja te Savjeta HANFA-e, a vlasnica je i direktorica društava Antares revizija d.o.o. i Antares savjetovanje d.o.o. od 2011. godine. Radila je u KPMG-u Croatia d.o.o. i Cinotti reviziji d.o.o./Cinotti savjetovanju d.o.o. te bila članicom Upravnog vijeća Hrvatske revizorske komore. Diplomirala je na Ekonomskom fakultetu u Zagrebu 1996. godine, 2000. godine postaje ovlaštenu računovođa Velike Britanije, dok je dvije godine poslije stekla zvanje hrvatskog ovlaštenog revizora.

KRUNOSLAV VITELJ

član Nadzornog odbora

Krunoslav Vitelj izabran je u lipnju 2018. za člana Nadzornog odbora Podravke d.d., s početkom trajanja mandata od 8. rujna 2018. godine. Član je Odbora za imenovanja Podravke d.d. Od 2021. godine predsjednik je HGK – Županijske komore Koprivnica, a prije toga bio je načelnik Odjela civilne zaštite, zaštite od požara i inspekcije pri Policijskoj upravi Koprivničko-križevačke županije, savjetnik predsjednika Uprave za kadrove i pravo u Podravki i direktor HGK – Županijske komore Koprivnica. Diplomirao je 1993. godine na Ekonomskom fakultetu Sveučilišta u Zagrebu, na kojem je i magistrirao 1995. godine, a 2008. godine stekao je kvalifikaciju za korporativno upravljanje za članove nadzornih i upravnih odbora na Ekonomskom fakultetu Sveučilišta u Zagrebu.

DAJANA MILODANOVIĆ

članica Nadzornog odbora

Dajana Milodanović izabrana je u lipnju 2018. za članicu Nadzornog odbora Podravke d.d., s početkom trajanja mandata od 8. rujna 2018. godine. Od 2020. godine radi u Uredu za razvoj uslužnog modela i prodajnog osoblja u Hrvatskoj poštanskoj banci d.d. Članica je Gradskog vijeća Grada Đurđevca, Županijske skupštine Koprivničko-križevačke županije, predsjednica je Upravnog vijeća Dječjeg vrtića "Maslačak" Đurđevac, predsjednica Nadzornog odbora Komunalne usluge Đurđevac d.o.o. te predsjednica Nadzornog odbora Zajednice sportskih udruga grada Đurđevca. Bila je članica Upravnog vijeća PORA-e. Završila je Računovodstvo i financije na Ekonomskom fakultetu Sveučilišta u Zagrebu 2004. godine, a 2011. godine stekla titulu stručnog specijalista ekonomije na Visokoj poslovnoj školi Libertas s pravom javnosti, Zagreb.

TOMISLAV KITONIĆ

član Nadzornog odbora

Tomislav Kitonić izabran je u lipnju 2019. godine za člana Nadzornog odbora Podravke d.d. Uz to je i zamjenik predsjednice Revizijskog odbora Podravke d.d. Od 2003. godine suvlasnik je tvrtke Bik d.o.o. iz Čazme, a od 2014. godine njezin 100-postotni vlasnik i prokurist. Godine 2012. postaje suvlasnik tvrtke Moslavina proizvodi d.o.o. iz mjesta Sišćani. Tijekom razdoblja 2015. – 2016. obavlja funkciju direktora za Pestova Shpk kod Europske banke za obnovu i razvitak (EBRD). Bio je i predsjednik Uprave Leda d.d. Diplomirao je na Prehrambeno-biotehničkom fakultetu u Zagrebu 1998. godine, na Ekonomskom fakultetu u Zagrebu pohadao je

poslijediplomski studij Poslovno upravljanje, MBA i 2006. godine stekao titulu magistra znanosti, MBA. Profesionalno se usavršavao u Belgiji i Sloveniji te je stekao kvalifikaciju za korporativno upravljanje za članove nadzornih i upravnih odbora u Zagrebu.

MARINA DABIĆ

članica Nadzornog odbora

Marina Dabić izabrana je u lipnju 2019. godine za članicu Nadzornog odbora Podravke d.d. Redovita je profesorica u trajnom zvanju na Ekonomskom fakultetu Sveučilišta u Zagrebu i na Ekonomskom fakultetu Sveučilišta u Ljubljani. Najcitiranija je hrvatska znanstvenica u području (poslovne) ekonomije, voditeljica je međunarodnih akreditacija na Ekonomskom fakultetu Sveučilišta u Zagrebu, kourednica i članica tridesetak uredničkih odbora prestižnih svjetskih časopisa. Od 2017. godine redovita je recenzentica za *Obzor* 2020 projekte. Recenzentica je za *European Science Foundation* i *Research Foundation Flanders* (FWO). Glavna je i odgovorna organizatorica konferencija IEEE-TEMS-CON Europe 2021 te članica glavnog odbora IEEE-TEM. Dobila je Priznanje EFMD-a za poboljšanje

kvalitete poslovnog obrazovanja te je dobitnica nagrade Phi Beta Delta for International Scholars at CSU, Georgia, SAD, nagrade za najbolji članak na Academy of International Business 2021 Award WAIB, nagrade za znanstveni rad Mijo Mirković od Ekonomskog fakulteta te Grba grada Slavenskog Broda za 2017. godinu.

IVAN OSTOJIĆ

član Nadzornog odbora

Ivan Ostojić izabran je u lipnju 2021. za člana Nadzornog odbora Podravke d.d., s početkom trajanja mandata od 30. lipnja 2021. godine. Godine 2007. postaje članom Uprave Wüstenrot stambene štedionice d.d. Zagreb te je član Nadzornog odbora Luke Ploče d.d. Prije toga bio je u Ministarstvu financija RH član Upravnog odbora Direkcije za nadzor društava za osiguranje te predsjednik Ispitne komisije za provođenje ispita za ovlaštenog posrednika ili zastupnika u osiguranju. Diplomirao je 1996. godine na Fakultetu za turizam i vanjsku trgovinu u Dubrovniku te 2000. godine magistrirao na Fakultetu političkih znanosti u Zagrebu i stekao titulu magistra znanosti.

⁵ Izvještaj
o radu
Nadzornog
odбора
Podravke d.d.
i njegovih
odбора



TIJEKOM 2021. GODINE NADZORNI ODBOR PODRAVKE D.D. (NADZORNI ODBOR) DJELOVAO JE U SASTAVU: Želimir Vukina (predsjednik), Luka Burilović (zamjenik predsjednika), Marina Dabić, Ksenija Horvat, Tomislav Kitonić, Ivana Matovina (do 29. lipnja 2021.), Ivan Ostojić (od 30. lipnja 2021.), Petar Miladin, Dajana Milodanović i Krunoslav Vitelj – članovi Nadzornog odbora.

Nadzorni je odbor, sukladno ovlaštenjima utvrđenim odredbama Zakona o trgovačkim društvima i Statutom Podravke d.d., kontinuirano nadzirao vođenje poslova Podravke d.d. i Grupe Podravka tijekom 2021. godine te je kroz 61 točku dnevnog reda, podijeljenu na 13 sjednica od kojih su četiri sjednice održane pisanim putem, donosio odluke i zaključke. Što se tiče nazočnosti na sjednicama Nadzornog odbora, gospodin Vukina, gospođa Dabić, gospodin Kitonić, gospođa Matovina, gospodin Ostojić i gospodin Vitelj bili su na svim sjednicama Nadzornog odbora, dok je gospodin Burilović izostao s dviju sjednica, a gospođa Horvat, gospodin Miladin i gospođa Milodanović s jedne sjednice Nadzornog odbora.

U 2021. godini Nadzorni odbor održao je i tri sastanka s Upravom Podravke d.d. Na sastanku u ožujku Nadzornom je odboru Uprava Podravke d.d. prezentirala Analizu marketinških ulaganja Grupe Podravka za 2019. i 2020. godinu te Plan marketinških aktivnosti po tržištima i proizvodima za 2021. godinu. Na sastanku u svibnju tema je bila Strateški plan Grupe Podravka za razdoblje 2021. – 2025., dok je na sastanku u rujnu održana prezentacija Istraživanja i razvoja Grupe Podravka.

U nadzoru vođenja poslova Podravke d.d. Nadzorni je odbor u 2021. raspravio sva ključna pitanja vezana

uz poslovanje Podravke d.d. i njezinih ovisnih društava te je redovito primao pisane izvještaje o poslovanju, kao i materijale uz prijedloge odluka Uprave Podravke d.d. koje je, sukladno propisima, razmatrao i o njima odlučivao.

Na sjednici održanoj u lipnju 2021. Nadzorni je odbor dao suglasnost za Strateški plan Grupe Podravka za razdoblje 2021. – 2025. godine te je razmotrio Analizu ljudskih resursa Grupe Podravka.

Tijekom godine Nadzorni je odbor razmatrao kapitalne investicije i dao suglasnost na značajna investicijska ulaganja. U rujnu 2021. Nadzorni je odbor dao suglasnost na investicijsko ulaganje u rekonstrukciju i modernizaciju poslovne zgrade na adresi Ante Starčevića 32 u Koprivnici, a na sjednici u listopadu 2021. dao je prethodnu suglasnost na izgradnju logističko-distributivnog centra u poslovnoj zoni Danica u Koprivnici.

Budući da je Uprava uredno izvještavala Nadzorni odbor o svim bitnim poslovnim događajima, rezultatima poslovanja i stanju Podravke d.d. i Grupe Podravka, Nadzorni odbor ocjenjuje da je suradnja s Upravom kvalitetna, konstruktivna i učinkovita.

Nadzorni odbor, radi učinkovitijeg obavljanja svoje funkcije, djeluje kroz odbore: Revizijski odbor, Odbor za primitke i Odbor za imenovanja.

Revizijski odbor djelovao je u sastavu: Ivana Matovina (predsjednica), Tomislav Kitonić (zamjenik predsjednice od 15. travnja 2021.) i Želimir Vukina (član). Održano je osam sjednica, od kojih su tri sjednice održane pisanim putem. Gospodin Vukina izostao je s jedne sjednice Revizijskog odbora.

Revizijski odbor razmatrao je te dao preporuke Nadzornom odboru za usvajanje Godišnjih financijskih izvještaja Podravke d.d. i Grupe Podravka te izvješća o stanju Društva i ovisnih društava za 2020. godinu, s izvješćima ovlaštenih revizora Ernst&Young d.o.o. te kvartalnih financijskih izvještaja Podravke d.d. i Grupe Podravka u 2021. godini. Revizijski odbor također je razmatrao i raspravio Godišnji izvještaj o radu Interne revizije za 2020. godinu, kvartalne izvještaje o radu Interne revizije u 2021. godini i izvještaje o obavljenom *follow upu* preporučenih aktivnosti iz revizijskih projekata u 2020. i 2021. godini.

Odbor za imenovanja djelovao je u sastavu: Želimir Vukina (predsjednik), Luka Burilović i Krunoslav Vitelj (članovi). Odbor za imenovanja održao je četiri sjednice na kojima su bili nazočni svi članovi. Na sjednici održanoj u veljači 2021. Odbor za imenovanja jednoglasno je donio preporuku da se za predsjednicu Uprave imenuje dr. sc. Martina Dalić, zbog iznenadne smrti i prestanka mandata dotadašnjeg predsjednika Uprave dr. sc. Marina Pucara. Zbog isteka mandata članici Nadzornog odbora Ivani Matovina na sjednici u svibnju 2021. jednoglasno je dana preporuka Nadzornom odboru za izbor kandidata Ivana Ostojića za člana Nadzornog odbora.

Odbor za primitke djelovao je u sastavu: Luka Burilović (predsjednik) te Želimir Vukina i Petar Miladin (članovi). Održano je pet sjednica kojima su nazočili svi članovi. Odbor za primitke razmatrao je i utvrdio prijedlog sadržaja Ugovora o obavljanju poslova predsjednika Uprave i Ugovora

o radu, Prijedlog odluke o isplati bonus plaće predsjedniku i članovima Uprave Podravke d.d. za ciljeve poslovanja ostvarene u 2020. godini, Prijedlog odluke o mjerilima za nagrađivanje Uprave Podravke d.d. za 2021. godinu i Prijedlog dodjele opcija na kupnju dionica predsjednici i članovima Uprave Podravke d.d. za 2021. godinu te ih uputio Nadzornom odboru Podravke d.d. radi donošenja odgovarajućih odluka. Odbor za primitke jednoglasno je donio preporuku Nadzornom odboru za utvrđenje Politike primitaka.

Nadzorni je odbor proveo samoocjenjivanje svoje djelotvornosti, profila i sastava, kao i djelotvornosti i sastava svojih odbora te pojedinačnih rezultata članova. Ocjenjivanje je vodio predsjednik Nadzornog odbora bez angažiranja vanjskih ocjenjivača. Nadzorni je odbor utvrdio da njegov cjelokupan sastav i profil, kao i sastav i profil njegovih odbora odgovaraju potrebama i aktivnostima Podravke d.d. Nadzorni odbor podržava aspekt raznolikosti odgovarajućom razinom zastupljenosti žena u svojem sastavu, u kojem od ukupno devet članova postotak žena u Nadzornom odboru iznosi 30 %. Nadzorni je odbor ocjenjivanjem utvrdio da svi članovi Nadzornog odbora i njegovih odbora posjeduju znanje, sposobnost i stručno iskustvo te su aktivno sudjelovali u radu, posvećujući adekvatno vrijeme i dajući učinkovit doprinos u raspravama i odlučivanju po svim pitanjima koja su bila na dnevnom redu sjednica Nadzornog odbora i njegovih odbora. Članovima Nadzornog odbora, osim naknade za rad u Nadzornom odboru, u 2021. godini nisu isplaćene druge naknade kao što su putni i drugi troškovi.

⁶ Ključni
pokazatelji
poslovanja



Ključne brojke

Broj tržišta na kojima smo prisutni
> 70

Broj kontinenata na kojima smo prisutni
5

Broj tržišta gdje smo prisutni putem ovisnih društava i predstavništava
22

Prosječan broj zaposlenika
> 6.650

Prihod od prodaje
4.631,5 mil. HRK

U odnosu na 2020.
+2,8 %

EBITDA
592,0 mil. HRK

U odnosu na 2020.
+8,3 %

EBITDA marža
12,8 %

U odnosu na 2020.
+64^{bb}

Normalizirana EBITDA
607,7 mil. HRK

U odnosu na 2020.
+11,9 %

Normalizirana EBITDA marža
13,1 %

U odnosu na 2020.
+106^{bb}

Neto dobit nakon MI
309,2 mil. HRK

U odnosu na 2020.
+24,2 %

Neto marža nakon MI
6,7 %

U odnosu na 2020.
+115^{bb}

Normalizirana Neto dobit nakon MI
304,1 mil. HRK

U odnosu na 2020.
+24,4 %

Normalizirana neto marža nakon MI
6,6 %

U odnosu na 2020.
+114^{bb}

6. Ključni pokazatelji poslovanja

KLJUČNE
BROJKE

Neto dug / Normalizirana EBITDA	U odnosu na 2020.
0,8^x	-0,6^x

Zadnja cijena dionice na kraju razdoblja	U odnosu na 2020.
632,0 HRK	+30,3 %

Tržišna kapitalizacija	U odnosu na 2020.
4.429,2 mil. HRK	+30,6 %

Povrat na prosječni kapital	U odnosu na 2020.
8,8 %	+122^{bb}

Povrat na prosječnu imovinu	U odnosu na 2020.
6,3 %	+123^{bb}

Dividenda po dionici	U odnosu na 2020.
9 HRK	—

Ključni događaji

STRATEGIJA POSLOVANJA DO 2025. GODINE I TROGODIŠNJI PLAN POSLOVANJA GRUPE PODRAVKA

USVOJEN STRATEŠKI PLAN GRUPE PODRAVKA ZA RAZDOBLJE OD 2021. DO 2025. GODINE

Nadzorni odbor Podravke dao je u lipnju suglasnost za Strateški plan Grupe Podravka (Strategija) za razdoblje od 2021. do 2025. godine. Strategija obuhvaća oba segmenta Grupe Podravka, Prehranu i Farmaceutiku, kroz tri razvojna stupa: usmjerenost na odabrana tržišta i proizvodne kategorije, povećanje učinkovitosti poslovanja kroz tehnološku modernizaciju i digitalnu transformaciju proizvodnih i logističkih procesa te akvizicije. Usvojena Strategija poslovanja Grupe Podravka do 2025. godine podrazumijeva ulaganje oko 5 milijardi kuna u proizvodnu i logističku modernizaciju i digitalizaciju, marketing te akvizicije, a osnovna poruka vodilja za provođenje Strategije jest *Stvaramo ukusniji svijet. Uvijek sa srcem.*

TROGODIŠNJI PLAN POSLOVANJA GRUPE PODRAVKA OD 2022. DO 2024.

U prosincu 2021. Nadzorni odbor Podravke d.d. dao je suglasnost Upravi i za trogodišnji plan poslovanja Grupe Podravka za razdoblje od 2022. do 2024. Time je Grupa Podravka prvi put u svojoj povijesti dobila operativni plan poslovanja za trogodišnje

razdoblje koji se temelji na prethodno usvojenom strateškom planu do 2025. godine te trogodišnji plan investicija, to jest kapitalnih ulaganja. Usvojeni trogodišnji plan, prateći smjernice i ciljeve postavljene strategijom, detaljno razrađuje sve poslovne aktivnosti oba segmenta Grupe Podravka, Prehrane i Farmaceutike, koje će biti provedene u obuhvaćenom razdoblju.

POKRENUT SNAŽAN INVESTICIJSKI CIKLUS

U pripremnim koracima donošenja Strategije Nadzorni je odbor u travnju dao Upravi Podravke d.d. prethodnu suglasnost da pokrene investicijski ciklus. Investicijski ciklus uključuje proces optimizacije logistike, tehničko-tehnološku modernizaciju i digitalnu transformaciju, a sve kako bi Grupa Podravka bila na optimalnoj razini razvijenosti i mogla adekvatno odgovarati izazovima tržišta i ostvarivanju održive i zelene transformacije poslovanja. Investicijski ciklus jedna je od okosnica Strategije i Trogodišnjeg plana poslovanja.

U 2021. godini proveden je projekt optimizacije logističkih procesa tijekom kojeg su provedene detaljne analize u lancu opskrbe i utvrđene mjere za unapređenje procesa. Optimizacija logistike planirana je kroz projekt investicije u novi logističko-distributivni centar koji je jedna od najvećih kapitalnih investicija ugrađenih u trogodišnji plan poslovanja. On će omogućiti konsolidaciju

većeg broja trenutačnih skladišnih prostora i tako značajno poboljšati učinkovitost logističkih i distributivnih procesa, poboljšati ukupnu učinkovitost i dodatno ojačati konkurentnost poslovanja Grupe Podravka. Uz to, izgradnja i upotreba novog logističko-distributivnog centra imat će pozitivan utjecaj na okoliš kroz smanjenje emisije CO₂. Tijekom 2021. pokrenuta je priprema tehničke dokumentacije i ishođenja dozvola, a tijekom 2022. započet će radovi izgradnje u poslovnoj zoni Danica u Koprivnici.

Tehničko-tehnološka modernizacija i digitalna transformacija odnose se na informatičku i energetska rekonstrukciju, kao i modernizaciju poslovne zgrade u Koprivnici. Tako je tijekom rujna Nadzorni odbor dao konačnu suglasnost Uprave te su u listopadu započeli radovi na rekonstrukciji poslovne zgrade Podravke d.d. u Koprivnici. Rekonstrukcija i modernizacija poslovne zgrade provode se u postojećim gabaritima, pažljivo upravljajući troškovima, a financiraju se iz operativnog novčanog tijeka, odnosno bez dodatnog zaduživanja. Završetak radova očekuje se u srpnju 2022., a pridonijet će poboljšanju radnih uvjeta za Podravkine zaposlenike te unaprijediti energetska učinkovitost, kao i korporativnu i informacijsku sigurnost sustava.

Prehrambeni segment Grupe Podravka okrenut je razvoju proizvoda i inovacija u proizvodima i ambalaži, povećanju dostupnosti proizvoda i prilagodbi proizvoda potrebama različitih skupina potrošača. Stoga je Tvornica Kalnik u Varaždinu tijekom 2021. krenula u modernizaciju koja uključuje liniju za preradu voća, aseptičku liniju i vakuum kotlove, liniju za punjenje povrtnih umaka i proizvoda u *squeeze* ambalaži te preseljenje linije Tetrapak® iz Tvornice povrća

Umag. Projekt je prijavljen na Program ruralnog razvoja 2014. – 2020., za provedbu mjere M.4.2.1. Povećanje dodane vrijednosti poljoprivrednim proizvodima te su dobivena nepovratna sredstva u visini od 19 milijuna kuna. Modernizacija će pridonijeti povećanju prihoda od prodaje te smanjenju troškova proizvodnje, pozitivno utjecati na kvalitetu sirovine te omogućiti proizvodnju novog asortimana proizvoda, a završetak radova planiran je u 2022.

Tehnološka modernizacija procesa započela je i u Tvornici juha i Vegete u Koprivnici. Tako je tijekom srpnja 2021. Uprava Podravke d.d. donijela odluku o tehnološkoj modernizaciji procesa proizvodnje i pakiranja začinskih kocki (bujona). Riječ je o ulaganju koje omogućuje podizanje ukupnih kapaciteta proizvodnje navedene kategorije proizvoda za gotovo dvostruko. Tako se iskorištava potencijal daljnjeg rasta na brojnim tržištima te omogućuje daljnji razvoj asortimana i inovacije u proizvodima koji na godišnjoj razini ostvaruju prihod od prodaje više od 30 milijuna kuna.

Kako bi se poboljšali uvjeti rada, smanjili troškovi proizvodnje te povećali prihodi od prodaje, u svibnju 2021. odobrena je odluka o investiciji u liniju za proizvodnju ekstrudiranih proizvoda u Tvornici Koktel peciva u Koprivnici. Tijekom 2021. završeni su građevinski radovi te je uspostavljena infrastruktura za priključke, dok se tijekom 2022. očekuje kraj radova i puštanje u pogon nove linije.

Također, odobrena su i sredstva za modernizaciju pogona za preradu voća i povrća, nove tehnologije i nove proizvode tvornice Kalnik, što će utjecati na kvalitetu sirovine i omogućiti proizvodnju novog asortimana proizvoda.

**KLJUČNI
DOGAĐAJI**

U Žitu d.d. je tijekom prošle godine započeo projekt izgradnje protočne komore te automatizacija i proširenje pakirnice u pekarnici Vrhnika. Protočna komora za dizanje tijesta bit će puštena u pogon tijekom 2022., kao i automatizacija i proširenje pakirnice koji se odnose na robotizaciju pakiranja proizvoda u kartonske kutije i automatski prijenos paleta do hladnjače. Obje investicije povećat će kapacitet opreme i pridonijeti smanjenju troškova radne snage te ujedno poboljšati uvjete rada zaposlenika.

Podravka-Lagris a.s., Češka uložila je u tehnologiju stabilizacije maka. Investicija je uključivala građevinske radove, električne instalacije te opremu za stabilizaciju maka i mlin za mljevenje maka, a sve je realizirano u posljednjem kvartalu 2021. godine. Ta je investicija pridonijela povećanju prihoda od prodaje te poboljšanju kvalitete proizvoda.

Drugi segment Grupe Podravka, Farmaceutika, u kojem se nalazi Belupo, tijekom 2021. godine napravio je rekonstrukciju prostora vagaonice u tvornici krutih lijekova radi minimiziranja križne kontaminacije. Projekt završen u posljednjem kvartalu 2021. godine uključivao je investiciju u prostor vagaonice proizvodnje krutih lijekova, komore za vaganje i praonice dijelova te HVAC sustav (grijanje, klimatizacija i ventilacija) za sanirani prostor.

BRIGA ZA ZAPOSLENIKE

**DONESENE ODLUKE O POVEĆANJU
PRIMANJA RADNIKA**

Uprava Podravke d.d. na sjednici održanoj 18. ožujka 2021. donijela je odluke kojima se unapređuje status i položaj radnika Grupe Podravka. Riječ je o odlukama koje su usmjerene na povećanje

primanja radnika, čija je primjena započela 1. travnja 2021. U mjere unapređivanja prava radnika uložio se 21 milijun kuna. Navedeno ulaganje u poboljšanje materijalnih prava radnika nije utjecalo na učinkovitost poslovanja Grupe Podravka jer se kompenziralo uštedama na drugim troškovnim razinama (uštede kroz pojednostavnjivanje organizacije, uštede na općim i administrativnim troškovima te troškovima marketinga).

Drugi val podizanja primanja unutar godine dana, odluka o dodatnom povećanju primanja, donesena je 11. veljače 2022., a primjenjuje se od 1. ožujka iste godine. Navedeno povećanje znači povećanje ulaganja u primanja zaposlenika od oko 35 milijuna kuna na godišnjoj razini. Rast primanja u drugom valu povećanja odnosi se na povećanje koeficijenta učinka za 0,15 za sve radnike u Podravki d.d. i Mirni d.d. te na povećanje dijela koeficijenata za kv i vkv radnike od 1. ožujka 2022. Povećanje dijela koeficijenata za vss radnike, na temelju njihovih individualnih radnih rezultata, u primjeni je od 1. svibnja 2022. Zbog proširenja raspona koeficijenata za vss potpisan je aneks Kolektivnog ugovora Grupe Podravka.

Ukupno, Grupa Podravka je u dva vala povećanja primanja radnika uložila više od 55 milijuna kuna. Ukupan prosječan porast primanja, u oba vala podizanja primanja, iznosi između 980 i 1.150 kuna, odnosno prosječno između 18 i 28 posto, ovisno o stručnoj spremi i uvjetima rada zaposlenika.

**PODRAVKA ULAŽE U POBOLJŠANJE RADNIH
UVJETA U TVORNICAMA**

Radi poboljšanja mikroklimatskih radnih uvjeta u Podravkinim tvornicama u Koprivnici i Varaždinu,

**KLJUČNI
DOGAĐAJI**

Uprava Podravke d.d. u rujnu je donijela odluku o investicijskom ulaganju u klimatizaciju i ventilaciju navedenih proizvodnih pogona. Ta je odluka donesena u skladu s društveno odgovornim poslovanjem kompanije i brigom o radnicima, a sve sa željom da se omoguće što ugodniji radni uvjeti u navedenim tvornicama. Procjenjuje se kako će do kraja 2022. godine Tvornica dječje hrane i kremnih namaza, Tvornica Koktel peciva, Tvornica Danica, Tvornica Mlin i Tvornica Kalnik biti klimatizirane, što će radnicima svakako stvoriti kvalitetnije i sigurnije uvjete za rad.

SOCIJALNI DIJALOG

Grupa Podravka tijekom godine u više je navrata pokazala koliko cijeni riječ svojih zaposlenika. Odmah nakon dolaska na mjesto predsjednice Uprave Podravke d.d., dr. sc. Martina Dalić sastala se s predstavnicima sindikata. U srpnju je sudjelovala i na redovitim skupovima radnika Podravke d.d. i Belupa d.d. na nekoliko lokacija, a tijekom godine, održavani su redoviti kontakti Uprave i ostalih direktora sa sindikalnim predstavnicima.

Dana 11. veljače 2022. sklopljen je dodatak Kolektivnom ugovoru Grupe Podravka, a koji su potpisala sva tri sindikata koja djeluju u Podravki d.d.. Kroz dogovorene nadopune omogućeno je povećanje raspona koeficijenata složenosti poslova na temelju individualnih rezultata radnika.

ODRŽIVO POSLOVANJE

PODRAVKA DOBITNICA NOVOG PRIZNANJA

“LIDER ODRŽIVOG RAZVOJA 2021.”

Na temelju nacionalnog istraživanja provedenog na nacionalno reprezentativnom uzorku renomirane

agencije za istraživanje tržišta Henda, Podravku d.d. je velik broj ispitanika prepoznao kao kompaniju koja pozitivno utječe na društvo i okoliš te je samim time svrstana u TOP 5 kompanija u Hrvatskoj koje potrošači smatraju društveno i klimatski odgovornima.

**IZGRADNJA PODRAVKINE SUNČANE ELEKTRANE
SNAGE 2,4 MW SUFINANCIRANJEM IZ EU
FONDOVA**

Njegujući društveno odgovorno poslovanje i poštujući načela održivog razvoja, Podravka kontinuirano razmatra i razne mogućnosti unapređenja odnosa prema okolini te podizanja učinkovitosti poslovanja kompanije na višu razinu.

U tom kontekstu Podravkina sunčana elektrana “Podravka – Danica”, snage 2,4 MW, bit će izgrađena u Industrijskoj zoni Danica, u Koprivnici. Sunčana elektrana proizvodit će električnu energiju za vlastitu potrošnju. Očekivana godišnja proizvodnja ove elektrane je 3,2 GWh, a nejinom će izgradnjom i puštanjem u pogon doći do značajnih ušteda u trošku električne energije iz konvencionalnih izvora za potrebe Podravkinih tvornica, ali isto tako i do pozitivnog utjecaja na okoliš smanjenjem emisije CO₂. Zahvaljujući sunčanoj elektrani, do 40% potrošnje električne energije Tvornice juha i Vegete, Tvornice dječje hrane te Tvornice mesnih proizvoda i mesnih preradevina bit će iz obnovljivih izvora.

ODNOS SA ZAJEDNICOM

Podravka d.d. kontinuirano i kroz sve dostupne kanale nastoji pomoći zajednici, pa tako i putem donacija. Briga za potrebite i najranjivije sugrađane diljem zemlje utkana je u kompaniju sa srcem, a društveno odgovorno poslovanje i pomaganje

**KLJUČNI
DOGAĐAJI**

zajednici samo su dio načela kojima se Podravka vodi iz godine u godinu.

Osim kontinuirane suradnje s Hrvatskim Crvenim križem, Podravka d.d. je bila i među prvim kompanijama koja je organizirala pomoć stradalima u potresu koji je najviše pogodio Sisačko-moslavačku županiju. Poslije, u blagdansko doba, još je jedna donacija usmjerena na isto područje – prigodni pokloni pripremljeni su za djecu Dječjeg vrtića *Bubamara* iz Gline. Također, Žito je uz čak 3,5 tona Šumi bombona razveselilo djecu i njihove obitelji, štice i raznih organizacija, pedijatrijskih klinika i covid odjela diljem Slovenije.

Podravka d.d. i Rukometni klub Podravka s.d.d. sklopili su novi ugovor. Po prvi puta, sklopljen je trogodišnji ugovor o sponzorstvu koji traje od 1. siječnja 2022. do 30. lipnja 2025. godine. Novi Ugovor o sponzorstvu predviđa fiksni i varijabilni iznos sponzorstva. Isto tako, nogometni prvoligaš Slaven Belupo i dalje je jedan od najvažnijih promotora Belupa d.d. pa je i s njim sklopljen novi trogodišnji ugovor od strane Belupa d.d. Novi ugovor sklopljen je za razdoblje od 1. siječnja 2022. do 31. prosinca 2024., također kroz fiksni i varijabilni iznos sponzorstva.

Isto tako, imajući na umu njihovu važnost za dobrobit zajednice, potpora je nastavljena i za sve ostale sportske klubove i udruge koje u svom nazivu nose Podravkino ime.

INOVATIVNOST

NUTRITIVNA VRIJEDNOST PROIZVODA

Razvoj nutritivno uravnoteženih prehrambenih proizvoda u skladu s vremenom i održivim

razvojem, na dobrobit zdravlja potrošača svih dobnih skupina, jedan je od ključnih ciljeva Podravke d.d., čiji asortiman proizvoda redovito pomaže u oblikovanju kvalitetnih obroka za pojedinca i obitelji.

Podravkina nutritivna strategija usmjerena je na vlastiti asortiman proizvoda u smjeru reformulacije sastava dijela asortimana glede soli, šećera (smanjenje od 1 do 3 % po proizvodima), zasićenih masti i trans masti, razvoja novih i inovativnih proizvoda s dodatnim i optimalnim sadržajem hranjivih tvari koje pridonose zdravlju, poput proteina, vlakana i probiotika, razvoja proizvoda za djecu, starije i osobe sa specijalnim prehrambenim potrebama, pružanja obveznih i dodatnih informacija o nutritivnoj kvaliteti, edukacije potrošača i zaposlenika Podravke te suradnje s lokalnom zajednicom.

PROIZVODNE INOVACIJE I NAGRADE

Vodeći se takvim načelima, nastajali su brojni novi proizvodi. Žito d.o.o. je na trendove odgovorilo linijom proteinskih proizvoda, a nastao je i kruh Drožnik. Proteinskom asortimanu novim se Čokolinom Protein Power pridružio i Lino, a potrošače je dočekao i Čokolino bez glutena. Također, Lino je za svoje najmlađe potrošače pripremio i Lino Frutolino BIO gotove kašice, proizvedene prema strogim EU ekološkim standardima.

Jedan od vodećih svjetskih trendova jesu i *plant-based* proizvodi, što je rezultat jačanja globalnih inicijativa za zaštitu okoliša. Podravka d.d. je tako pod markom O'Plant lansirala šest biljnih napitaka na bazi badema, zobi i riže koji su 100 % biljnog podrijetla, bez dodanog šećera i bez

KLJUČNI
DOGAĐAJI

laktoze, a u asortiman je uveden i Green Beast Burger – *plant-based* burger na bazi proteina graška.

RAZVOJ PERSONALIZIRANOG KONCEPTA
ZA REDUKCIJU PREKOMJERNE TJELESNE
MASE U DJECE

Dječja bolnica Srebrnjak, Belupo d.d. i Podravka d.d. u zajedničkom znanstveno-istraživačkom projektu razvijat će personalizirani koncept za redukciju prekomjerne i održavanje zdrave tjelesne mase u liječenju kroničnih bolesti djece i odraslih. Prekomjerna tjelesna masa i debljina globalni su javnozdravstveni problemi i rizični čimbenici za nastanak vodećih kroničnih nezaraznih bolesti. Projekt je potpuno usklađen sa Strategijom pametne specijalizacije RH i prioritetima Belupa koji se pozicionirao kao jedan od ključnih igrača u proizvodnji dodataka prehrani.

Ovaj projekt sinergijski povezuje unutarnje potencijale Podravkinih segmenata, Prehrane i Farmaceutike. Kvaliteta prehrane i zdravlje u srži su i srcu poslovanja Podravke d.d. i Belupa d.d. Vrijednost projekta, pod sloganom “Hranom do zdravlja”, iznosi 9 milijuna kuna, uključujući i bespovratnih 6,8 milijuna kuna iz EU fondova, a većina financijskih sredstava uložiti će se u provođenje kliničke studije, istraživanje i razvoj novih proizvoda, patentnu zaštitu, ali i zapošljavanje novih stručnjaka.

NOVA COOLINARIKA OSVOJILA NAGRADU MIXX
ZA NAJBOLJU WEB-STRANICU

Uz lansiranje nove stranice početkom godine, najvažniji događaj za Coolinariku upravo je dobivena

MIXX nagrada (najbolji digitalni projekti u području tržišnih komunikacija) za najbolju *web*-stranicu u kategoriji Best Website.

Coolinarika je doživjela konceptualnu promjenu koja odgovara izazovu digitalnog doba i potreba korisnika te nastavila pružati odgovore na pitanja što i kako danas skuhati. Kroz pametni algoritam Taste Machine za svakog se korisnika stvara tzv. okusni profil, prateći njegovo kretanje *web*-stranicom, omogućavajući personalizaciju sadržaja kroz razumijevanje potreba pojedinaca. Coolinarika je, također, postala prilagođena za mobilne uređaje kao prirodan odgovor na potrebe korisnika pametnih telefona. Jednostavna, brza i pametna aplikacija koja zadovoljava sve kulinarske potrebe posjetitelja uz personalizirani pristup zasluženo je postala vlasnicom cijenjene MIXX statue.

POVEĆANJE KVALITETE I SIGURNOSTI OPSKRBNOG
LANCA PRIMARNIM SIROVINAMA

Zbog ekstremnih klimatskih uvjeta posljednjih godina ne mogu se proizvesti dostatne količine kvalitetne sirovine koje bi bile zdravstveno ispravne i cjenovno pristupačne. No, Grupa Podravka aktivno djeluje s ciljem povećanja kvalitete i sigurnosti opskrbnog lanca primarnim sirovinama tako da poduzima određene mjere prilagodbe, poput instalacije sustava navodnjavanja na proizvodnim površinama, izgradnje sustava odvodnje viškova oborinske vode s ugroženih proizvodnih površina, smanjenja pesticida i mineralnih gnojiva u poljoprivrednoj proizvodnji i slično.

Također, u 2021. godini prvi je put bila organizirana proizvodnja krastavaca (1,17 ha) i paprike (3,5 ha), što je rezultiralo pozitivnim pomacima u proizvodnji, od većeg broja sezonskih radnika, uvođenja novih

**KLJUČNI
DOGAĐAJI**

tehnologija proizvodnje, navodnjavanja i mehanizacije. Istodobno, u Podravkinjoj tvornici za preradu rajčice u Umagu aktivno se radilo na otkupu i preradi rajčice – oko 1,9 milijuna presadnica na površini većoj od 100 hektara. Usporedno s proširenjem proizvodnje povrća (krastavci, paprika, grašak i cikla), na vlastitim površinama sijale su se još i žitarice (pšenica, kukuruz, raž) te uljarice (uljana repica). Navedena povećanja vlastite proizvodnje smjer su u kojem Grupa Podravka ide i želi ići te su dosadašnjim proširenjima proizvodnje ostvareni uvjeti za daljnji rast i razvoj.

**DIONICA PODRAVKE OSVOJILA NAGRADU
ZAGREBAČKE BURZE**

Dionica Podravke proglašena je “Dionicom s najvećim prometom” na 10. dodjeli nagrada Zagrebačke burze za 2021. godinu. Ova kategorija uzima u obzir statističke pokazatelje tijekom godine te promet dionice na tržištu kapitala. Nagrade Zagrebačke burze su svojevrsno priznanje izvrsnosti i daljnji poticaj za uspješno poslovanje sudionika na tržištu kapitala.

DOGAĐAJI NAKON DATUMA BILANCE

**NADZORNI ODBOR PODRAVKE IMENOVAO NOVU
UPRAVU KOJU NASTAVLJA VODITI MARTINA DALIĆ**

Na sjednici održanoj 4. veljače 2022. Nadzorni odbor Podravke d.d. donio je odluku o imenovanju Uprave Podravke d.d. koju će u petogodišnjem mandatu voditi dr. sc. Martina Dalić, dosadašnja predsjednica Uprave Podravke d.d. Novi mandat Uprave započeo je 24. veljače 2022., a na još jedan mandat imenovani su i dosadašnji članovi Uprave Davor Doko i Ljiljana Šapina. Novim članovima Uprave imenovani su Milan Tadić, do trenutka

imenovanja Podravkin glavni direktor za Adria regiju, i Ivan Ostojić koji dolazi s pozicije člana Uprave Wüstenrot stambene štedionice i s mjesta člana Nadzornog odbora Podravke, a čiji mandat počinje teći 1. srpnja 2022.

Odluka o novoj Upravi Podravke d.d. donesena je gotovo mjesec dana prije isteka mandata dotadašnje Uprave, što potvrđuje fokusiranost Nadzornog odbora na stalno unapređivanje kvalitete korporativnog upravljanja te uspješnost dosadašnjeg vodstva predsjednice Uprave dr. sc. Martine Dalić.

**INFORMACIJA O UTJECAJU RUSKO-UKRAJINSKE
KRIZE NA POSLOVANJE GRUPE PODRAVKA**

Grupa Podravka na tržištima Rusije i Ukrajine na godišnjoj razini ostvaruje manje od 6,5% prihoda od prodaje. Većina potraživanja prema kupcima na tržištu Rusije, nastalih do današnjeg dana, je osigurana. Grupa je napravila procjenu potencijalnog utjecaja promjene tečaja ruske rublje na stavke otvorenih potraživanja i obveza. Preračunata vrijednost istih stavaka potraživanja i obveza po tečaju ruske rublje je za oko 30% manja u odnosu na vrijednosti tih stavaka na datum ovih financijskih izvještaja.

Grupa Podravka će osjetiti negativne posljedice rusko-ukrajinske krize, kao i sankcija uvedenih prema Rusiji, međutim opseg i intenzitet istih trenutno nije moguće procijeniti niti kvantificirati. Kontinuirano se prati razvoj događanja, procjenjuju rizici i mogućnosti njihova ublažavanja.

Izloženost prema Rusiji i Ukrajini nema utjecaj na financijske izvještaje Grupe na dan 31. prosinca 2021. i ne utječe na vremensku neograničenost poslovanja.

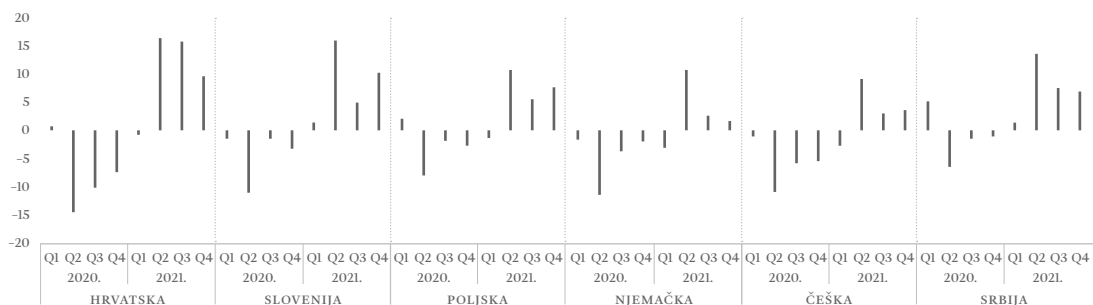
O okruženju u kojem je *Grupa Podravka* poslovala

GODINA 2021. POTVRDILA JE POZITIVNA EKONOMSKA OČEKIVANJA i donijela nadu u nastavak globalnog gospodarskog rasta, usprkos neizvjesnosti zbog pogoršanja epidemiološke situacije i pojave novih varijanti virusa COVID-19. Globalni oporavak nije zaobišao ni ključna tržišta Grupe Podravka. Pritom su različiti intenzitet i dinamika uvođenja epidemioloških mjera i stupnjevi zatvaranja utjecali na uvjete poslovanja te potrošačima nije bio moguć uobičajen pristup našim proizvodima.

Hrvatsko je gospodarstvo, zahvaljujući dobroj turističkoj sezoni i rastu osobne potrošnje, ali

i jačem robnom izvozu, u prošloj godini zabilježilo brži oporavak od prosjeka EU-a te se vratilo na prijepandemijske razine. Tomu je zasigurno pridonijela povoljnija epidemiološka situacija te uvođenje blažih mjera i ograničenja za suzbijanje pandemije. Gospodarska situacija u susjednim zemljama Adria regije bila je također ohrabrujuća. Slovenija je, kao i Hrvatska, zabilježila brži oporavak od prosjeka EU-a. Za većinu zemalja srednje i istočne Europe oslanjanje na proizvodnu i prerađivačku ekonomiju bilo je ključno za preživljavanje ekonomskog šoka iz 2020. godine i oporavka koji je uslijedio.

Kretanje stope rasta realnog BDP-a za izabrane zemlje u periodu 2020.–2021. (%)



(Izvor: <https://ec.europa.eu/eurostat>)

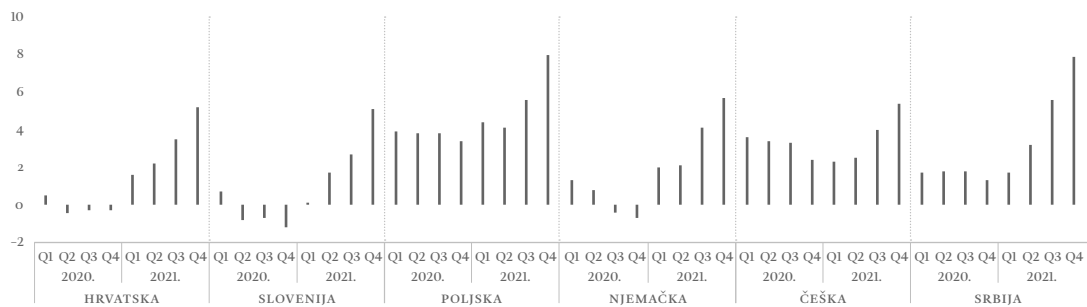
**O OKRUŽENJU
U KOJEM JE
GRUPA PODRAVKA
POSLOVALA**

Ipak, određeni negativni makroekonomski učinci uzrokovani pandemijom nastavili su se i intenzivirali u 2021. godini. Snažniji i dugotrajniji inflatorni pritisci pojavili su se u svim europskim gospodarstvima. Oporavak potražnje utjecao je na neočekivano snažan rast cijena hrane i energenata. Osim cjenovnog pritiska zbog oporavka potražnje, javio se pritisak i na strani ponude, primarno vođen poremećajima u

globalnim lancima opskrbe. Kontinuirano su rasle cijene sirovina, ambalaže, transporta te energije.

Grupa Podravka ulaže maksimalne napore u podizanje učinkovitosti poslovanja i optimizaciju troškova kako bismo u što je moguće većoj mjeri unutrašnjim rezervama amortizirali snažan rast cijena ulaznih sirovina.

**Kretanje stope inflacije za izabrane zemlje
u periodu 2020.–2021. (%)**



(Izvor: <https://ec.europa.eu/eurostat>)

7 Profil Grupe Podravka



7. Profil Grupe Podravka

Naziv i lokacija sjedišta: Podravka d.d.,
Ante Starčevića 32, 48 000 Koprivnica.



1947.

Radionica braće Wolf prelazi u društveno vlasništvo pod imenom Podravka



1952.

Počinje proizvodnja kondimenata, sušenog i steriliziranog povrća



1957.

Uspostavljena proizvodnja poznatih Podravkinih juha



1958.

Započela proizvodnja mesnih proizvoda



1959.

Vegeta, univerzalni dodatak jelima



1970.

Započinje proizvodnja dječje hrane



1972.

Osnovana farmaceutska kompanija Belupo i počinje proizvodnja lijekova



1993.

Podravka je privatizirana i registrirana kao dioničko društvo



2015.

Akvizicija Žita, slovenskog prehrambenog proizvođača



2017.

Napravljena nova farmaceutska tvornica, najveća greenfield investicija u povijesti Grupe Podravka

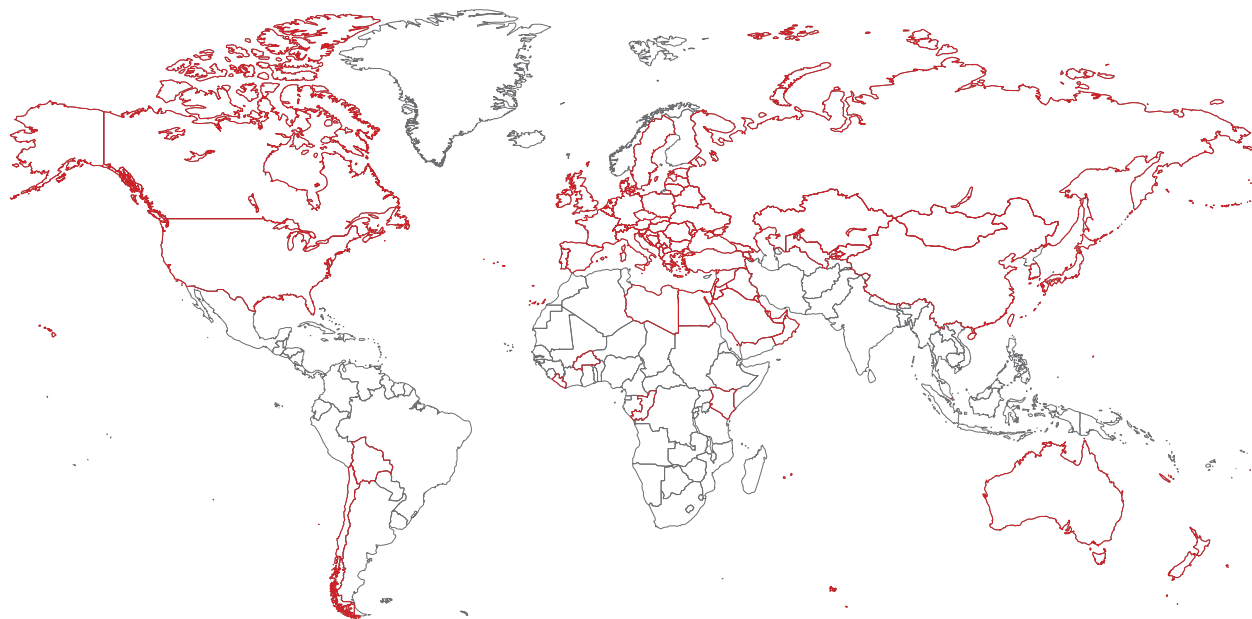


2021.

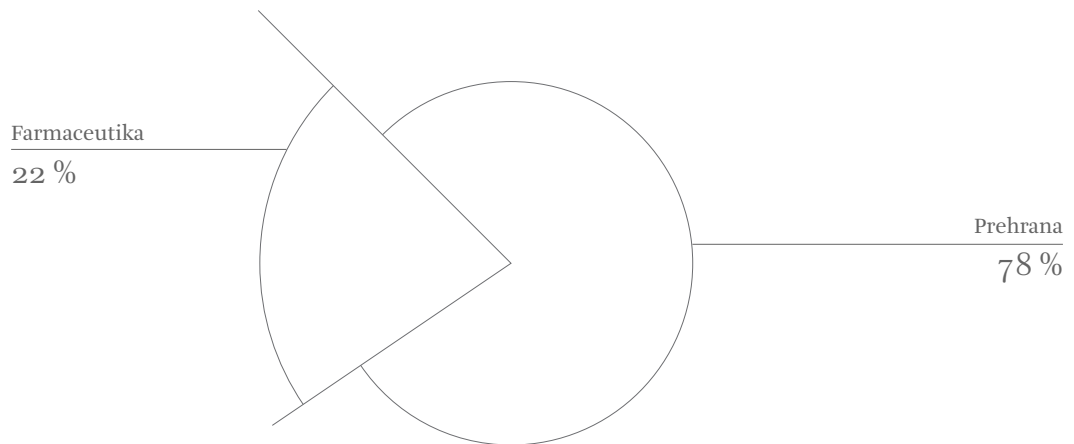
Usvojena Strategija poslovanja do 2025.

**PRISUTSTVO GRUPE PODRAVKA
NA TRŽIŠTIMA**

Proizvodi Grupe Podravka prisutni su na više
od 70 tržišta u svijetu.



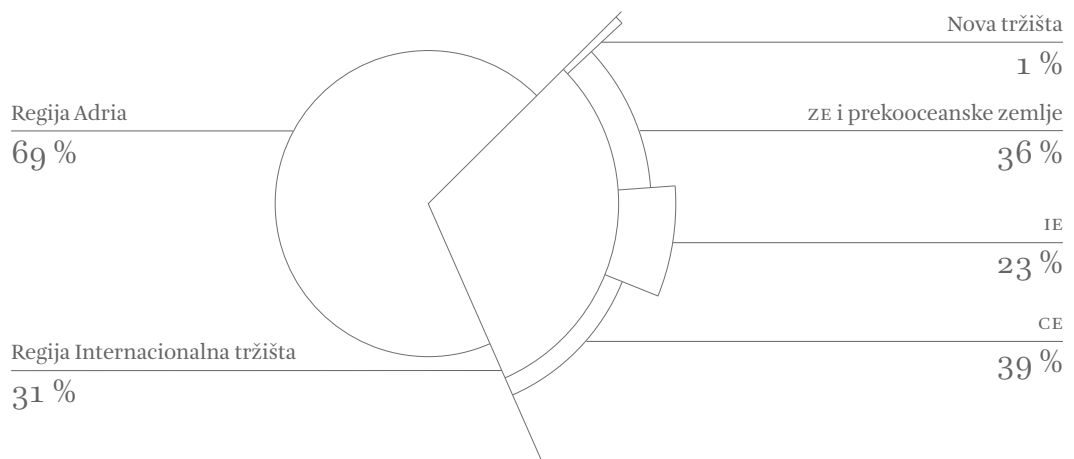
Struktura prihoda od prodaje Grupe Podravka
po segmentima



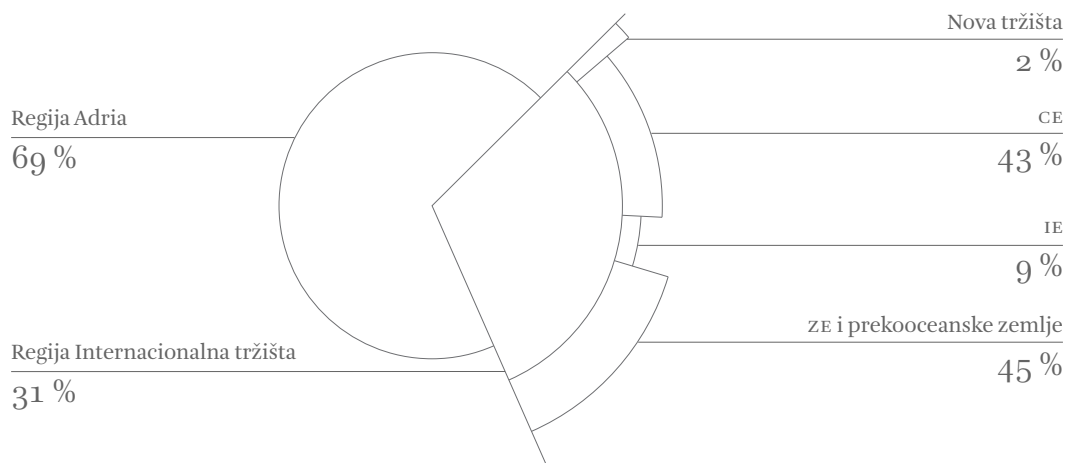
U skladu sa strateškim ciljem jačanja internacionalizacije poslovanja, operativno poslovanje na razini tržišta organizirano je kroz *tržišne regije*:

- *Adria regiju* čine Hrvatska, Slovenija, Bosna i Hercegovina, Sjeverna Makedonija, Srbija, Crna Gora, Kosovo, Bugarska, Grčka i Albanija.
- *Internacionalna tržišta* čine Poljska, Češka, Slovačka, Mađarska, Rumunjska, Njemačka, Austrija, Rusija, SAD, Australija i ostale zemlje.

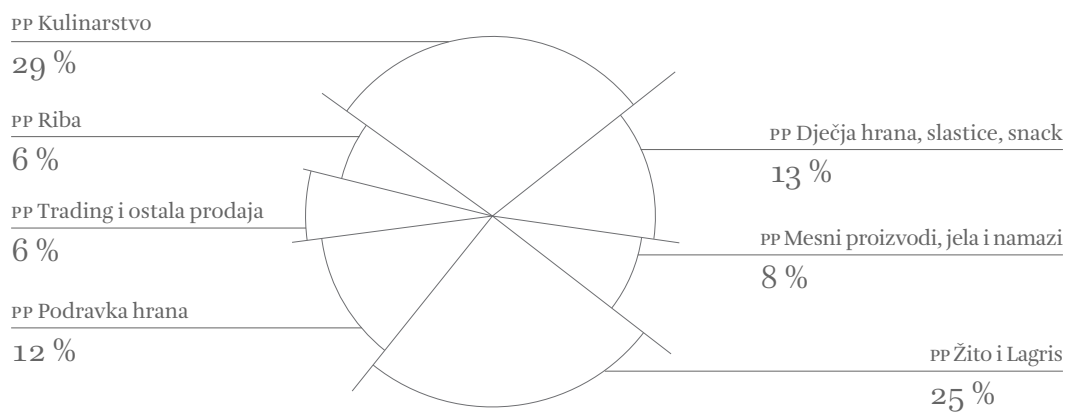
Struktura prihoda od prodaje Grupe Podravka
po tržištima



Struktura prihoda od prodaje segmenta *Prehrana*
po tržištima



Struktura prihoda od prodaje segmenta *Prehrana*
po poslovnim programima

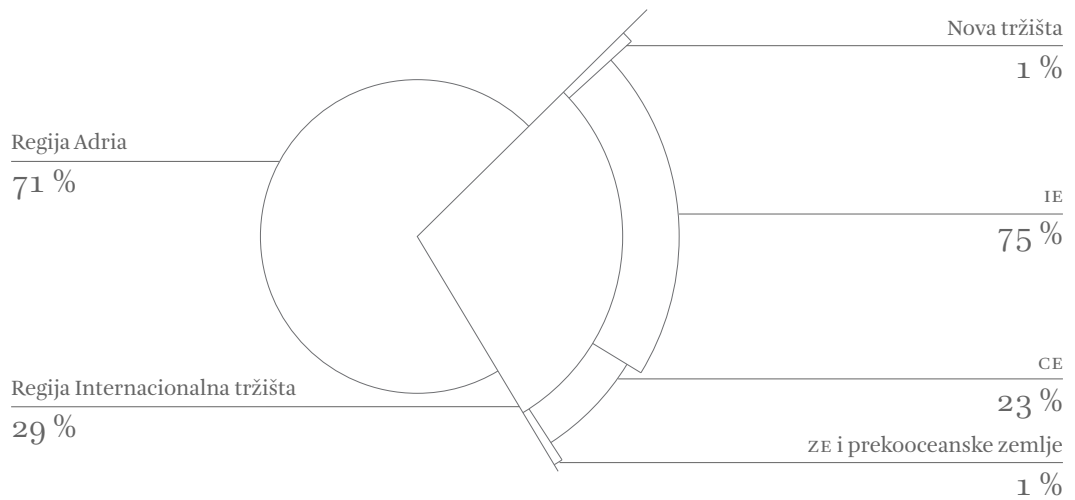


Operativno poslovanje segmenta Prehrane može se pratiti kroz poslovanje poslovnih programa vezanih uz pojedine grupe proizvoda. Poslovni programi

upravljaju razvojem, marketingom, životnim ciklusom i tržišnim pozicioniranjem ključnih prehrambenih kategorija i grupa proizvoda.

Struktura prihoda od prodaje segmenta

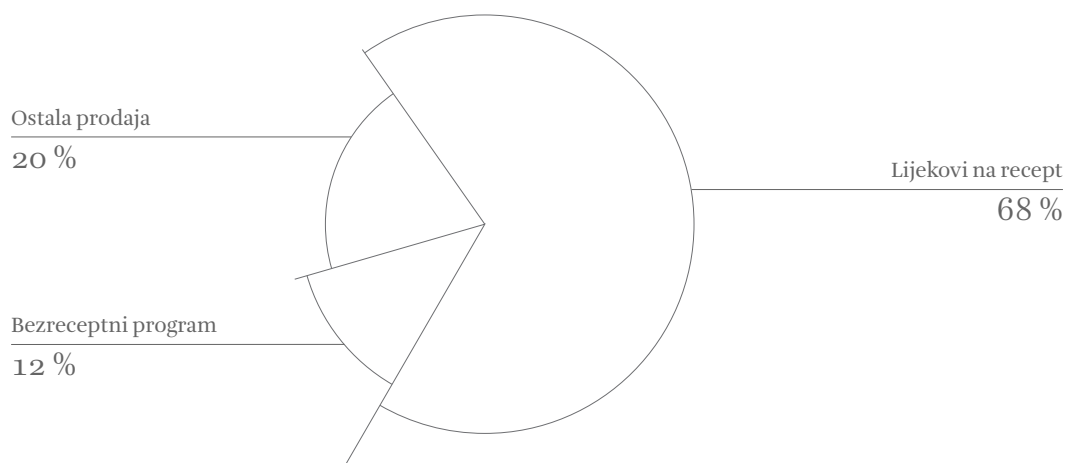
Farmaceutika po tržištima



Operativno poslovanje segmenta Farmaceutike može se pratiti kroz grupe proizvoda:

Struktura prihoda od prodaje segmenta

Farmaceutika prema grupama proizvoda



O BRANDOVIMA – PREHRANA

VEGETA je najpoznatiji i najsnažniji Podravkin brand koji već više od 60 godina vjerno prati svaki pokret svojih potrošača u kuhinji i daje im slobodu da pripreme najukusnija jela za sebe, obitelj i prijatelje. Tijekom proteklih šest desetljeća, asortiman proizvoda prilagođavao se željama potrošača te značajno proširio pa se tako danas na policama širom svijeta pod brandom Vegeta mogu naći univerzalni dodaci jelima, ali i specijalni dodaci jelima, mješavine za pripremu jela, monozačini, bujoni, juhe, gotova jela, povrtni namazi i mnogi drugi.



Veliki izbor FANT mješavina za jela svaki će kulinarski pokušaj učiniti uspješnim. Fant mješavine za jela daju odgovor na svakodnevno pitanje “što danas kuhati”, omogućujući jednostavnu pripremu i najkompliciranijih jela te osiguravajući izvanstan okus baš svaki puta. U širokom asortimanu proizvoda moguće je pronaći različiti izbor jela, od tradicionalnih, do novih, modernijih prijedloga koji spajaju vegetarijansku i klasičnu prehranu te nude opcije pripreme jela internacionalne kuhinje.



Asortiman monozačina pod brandom MAESTRO inspiracija je za kreativnost u kuhinji već više od 30 godina, čime je nastavljena tradicija proizvodnje začina duža od 60 godina. Uz široki asortiman začina, začinskog bilja i mješavina začina, svatko može postati maestro u vlastitoj kuhinji.



Domaći okus ključna je vrijednost PODRAVKA JUHA. Izuzetno su jednostavne za pripremu, osiguravaju kvalitetan obrok u nekoliko minuta, a ipak ostavljaju prostora za vlastitu kreativnost. Podravka juhe kontinuirano prate najnovije trendove u prehrani,



a unutar širokog i raznolikog asortimana bistrih i krem juha potrošači već više od 60 godina nalaze svoje omiljene okuse. Za one koji trebaju još brže rješenje, bez kuhanja, na raspolaganju je asortiman instant FINI-MINI juha, pripremljen u skladu sa zahtjevima modernih, osviještenih potrošača.

The logo for Fini-Mini is written in a red, cursive, handwritten-style font.

Praktičnost pripreme i izvrstan okus karakteristike su TALIANETTA tjestenina koje potrošačima omogućuju pripremu ukusnog i hranjivog obroka u samo nekoliko minuta. Talianetta je odgovor na sve jaču potražnju potrošača za polugotovim i instant jelima, nudeći brza i kvalitetna rješenja za samostalan obrok ili kao prilog drugim jelima.

The logo for Talianetta is written in a blue, cursive, handwritten-style font.

LINO otkriva bogat, raznovrstan i čudesan svijet okusa, ukusne i zdrave proizvode brižno pripremljene za sretni i zdravi rast. Kao pouzdan proizvođač dječje hrane već više od 50 godina, Podravka nudi široku paletu *Dječje hrane* koja pruža sve sastojke nužne za djetetov rast i razvoj. Sinonim za dječju hranu, Čokolino, oduvijek se povezuje uz bezbrižno djetinjstvo, veselje, radost i trenutke opuštanja. Osluškujući želje i potrebe potrošača, asortiman Dječje hrane, između ostalog, nudi i bezglutensko rješenje. Tu su *Lino žitarice za djecu* s proizvodima Lino Choco caramel flakes i Lino Honey rings, a uz vlastitu bezglutensku varijantu, Čokolino još dolazi i u proteinskoj verziji.

The logo for Lino is written in a blue, bubbly, rounded font with a white outline and a registered trademark symbol.

LINO LADA kremne namaze odlikuju najveći izbor okusa, izvrsna kvaliteta te različita pakiranja. Lino Lada se danas može pronaći u pet različitih okusa i jedanaest različitih pakiranja, od kojih je najinovativnije novo "on the go" 100% reciklabilno pakiranje sa žličicom. Zahvaljujući svojoj inovativnosti i kontinuiranom ulaganju u izgradnju branda, Lino

The logo for Lino Lada features the word "Lino" in the same blue bubbly font as above, with "Lada" written below it in a red, bold, sans-serif font.

Lada se danas nalazi u samom vrhu tržišta kremnih namaza, kako u Hrvatskoj, tako i u ostalim zemljama Adria regije, dok se potražnja za Lino Ladom širi i na ostalim internacionalnim tržištima.

DOLCELA nudi široki asortiman visokokvalitetnih proizvoda za svaku slatku priliku. Uvijek suvremena, kreativna i praktična, svoje potrošače neprestano upoznaje s najukusnijim svjetskim slasticama i novim načinima upotrebe, bez obzira na to radi li se o jednostavnoj i brznoj ili pak naprednoj i samostalnoj pripremi slastica, a krajnji rezultat uvijek je užitek.

KVIKI brand već više od 45 godina svima donosi hrskave grickalice odličnog okusa i time uveseljava mnoge potrošače. U asortimanu nudi velik izbor slanah pečenih, a ne prženih grickalica, čime je osigurana punoća okusa i prepoznatljiva kvaliteta, a probrane sirovine daju garanciju kvalitete finalnih proizvoda. U zadnjih nekoliko godina Kviki je pripremio razna inovativna iznenađenja pa potrošači, osim u slanom, jednako mogu uživati i u slatkom asortimanu Kviki CHOCO #LOLSA.

PODRAVKA RAJČICA u svakoj je kuhinji, a posebno u mediteranskoj, neizostavan sastojak koji se odlično stapava s cijelim nizom kulinarskih namirnica. Zdravi i prirodni proizvodi od rajčice pridonose zdravlju, omogućuju kreativnost u spravljanju brzih i praktičnih jela, te uživanje u mediteranskim okusima i aromama u svakoj prilici tijekom cijele godine.

PODRAVKA VOĆE već se 70 godine prerađuje iz vrhunskih plodova voća. Recepture lider proizvoda, poput džema od šipka, miješenog voća ili pak pekmeza od šljiva, danas su identične izvornim



recepturama, garantirajući poznati puni okus voća i najprirodnije slatko zadovoljstvo.



Trendovi govore da je budućnost prehrane u proizvodima na bazi povrća i grahorica. PODRAVKA POVRĆE u steriliziranom ili ukiseljenom asortimanu čuva najkvalitetnije hranjive vrijednosti. Proizvodi su vrlo praktični, spremni za konzumaciju tijekom cijele godine za razne inačice jela od salata, priloga, do umaka variva i sendviča.

Savršena tekstura i provjereni okus čine PODRAVKA KONDIMENTE, ajvar, senf, kečap i hren, idealnim dodacima najrazličitijim jelima. Nema dileme da su Podravkini ukusni i aromatični kondimenti nezaobilazan proizvod u svakoj kuhinji te da imaju posebnu gastronomsku vrijednost, no pojedini proizvodi u sebi nose i pravu riznicu hranjivih sastojaka te ih s punim pravom možemo svrstati u super hranu.

Baš poput voća, kondimenti i Podravka povrće najbolje su od prirode te stoga kompanija vodi posebnu brigu o ekološkoj prihvatljivosti ambalaže ovih proizvoda, koju je moguće u potpunosti reciklirati, što je posebno važno zbog brige o čišćoj budućnosti.

PODRAVKA je neprikosnoveni tržišni lider u kategoriji GOTOVA JELA I UMACI. Izvrsni domaći okusi i vrhunska kvaliteta, te brza priprema, glavne su odlike široke palete gotovih jela, među kojima se posebno ističe *Goveđi gulaš* s oznakom "Izvorno Hrvatsko". Osim gotovih jela u limenkama, Podravka je u 2021. na tržište Hrvatske i Adria regije lansirala potpuno novu liniju visoko poželjnih mediteranskih okusa: *Podravka gotova jela u pliticama*. Podravka Gotova

jela vrhunski su proizvodi koji kroz generacije bude najpozitivnije emocije povezane s okusom, obiteljskim ručkovima i toplinom doma.



PODRAVKA PAŠTETE omiljen su izbor potrošača od 1958. godine. *Podravka Kokošja* pašteta, popularno zvana *Retrica*, uz prepoznatljivost svog dizajna, posebna je i po pravom blagu okusa, zahvaljujući izvrsnoj kvaliteti sastojaka. Pažljivo prateći globalne prehrambene trendove i želje potrošača da jedu kvalitetno i prirodno, posebno u vrijeme pandemije, Podravka je 2020. uvela novu generaciju *Podravka pilećih pašteta*. Ove paštete načinjene su od vrhunskih sastojaka. Za one koji žele ekonomična rješenja, tu su Piketa paštete, raznih okusa i pakiranja.

PODRAVKA MESNI NARESCI okusom i kvalitetom prizivaju one pozitivne emocije koje pobuđuju dragi okusi iz djetinjstva, tzv. "comfort food". Već više od 60 godina predstavlja odličan proteinski obrok za sve generacije, bilo da ga se servira kao hladan narezak, dodatak salatama ili pripremi na grillu, a zbog praktičnog pakiranja omiljen je odabir za odlazak u prirodu, na planinarenje ili plažu.

Znanje, iskustvo, predanost i strast utkani su u kreiranje PODRAVKA POLUTRAJNIH I TRAJNIH SUHOMESNATIH PROIZVODA I KOBASICA. Visok udio mesa čini ove proizvode vrijednim izvorom proteina, a kvalitetne sirovine i odabrane mješavine začina svakom proizvodu osiguravaju karakterističnu poznatu aromu i okus. Odabir bilo kojeg proizvoda iz široke ponude Podravka tradicionalnih okusa u novom dizajnu prepoznatljive Podravka crvene boje ili proizvoda Majstor dizajna, znači uživanje u proizvodima vrhunske kvalitete. Uz to, Podravka je u 2021. svom

asortimanu dodala i bezmesnu kategoriju u vidu sve traženijih bezmesnih plant-based proizvoda. Ova inovacija djelo je kulinarske ekspertize Podravke koja garantira vrhunsku kvalitetu.



ZLATO POLJE je sinonim za suvremenu kuhinju s proizvodima kao što su riža, tjestenina, pire, zobene pahuljice, krupica, žitarice za doručak. Kroz širok asortiman Zlato polje nudi prigodne proizvode za cijeli dan, bilo da se radi o žitaricama za doručak punim prirodnih sastojaka i vitamina ili o prigodnom prilogu za svaki ručak. Za laganu večeru najbolje prijaju mlinarski proizvodi, zdravi i ukusni obroci.



ŽITO svježi pekarski proizvodi pokrivaju segmente polu pečenog kruha (dvopeka), svježeg kruha i peciva. Tajna proizvoda kombinacija je tradicije i inovativnosti kod korištenja najboljih sirovina, gdje se zadržava ono najbolje od slovenske kulinarske tradicije u kombinaciji s modernim tehnologijama.



LAGRIS je poznati češki brand koji već 30 godina spaja prirodnost i tradiciju. Unutar svog širokog i raznolikog asortimana nudi proizvode riže, grahorica, maka, proizvode na bazi krumpira, proizvode za zdrav život te bezglutenska brašna i mješavine za kruh. Lagrisova visoka kvaliteta osigurana je certificiranim visokim standardima u proizvodnji. Lagris proizvodi skladišteni su jedinstvenom tehnologijom u kontroliranim uvjetima, čime se savršeno čuvaju kvaliteta i izvorni okusi proizvoda.



1001 CVET omiljeni je regionalni brand čajeva već pola stoljeća. Poznato je da se upotrebljavaju samo najkvalitetnije, prirodne sirovine za pripremu raznih čajnih mješavina u kojima se može uživati



tijekom cijeloga dana. Širok asortiman omogućuje pronalazak onog savršenog za svakog.

Sa stogodišnjim iskustvom GORENJKA je sinonim za visoku kakvoću čokoladnih proizvoda s najfinijim kakaom. Sve ljubitelje čokoladnih proizvoda, Gorenjkin bogat asortiman oduševljava mliječnim i tamnim čokoladama za jelo i kuhanje te drugim proizvodima poput minirolada, kocki i čokolade s rižom.



Karamele, žele-bomboni, gumeni bomboni, punjeni bomboni – i djeca i odrasli uživati će u bombonima ŠUMI. Ovi su bomboni posebni po visokom udjelu prirodnog voćnog soka, vitamina i minerala. Ne sadrže umjetne boje ni okuse, a tradicija duga 145 godina ulijeva povjerenje. Biljni bomboni rade se po izvornoj recepturi koju odlikuje istančan izbor biljnih okusa i prirodan ekstrakt voćnih sokova.



NATURA brand sinonim je za proizvode koji se uzgajaju na prirodni prihvatljiv način, a BIO NATURA pažljivo su odabrani organski proizvodi. Iz netaknutih dijelova prirode dolaze namirnice koje osiguravaju zdravu i sigurnu prehranu.



Bogat asortiman ribljih proizvoda pod brandovima EVA i MIRELA pripremljen je od najkvalitetnije ribe, na čelu s kraljicom Jadrana, jadranskom srdelom. Izvanredna temperatura i salinitet Jadranskog mora jadranskoj srdeli jamče vrhunski okus i uravnoteženu nutritivnu vrijednost. U asortimanu Eva branda nalaze se još i proizvodi od tune, skuše, baltičke ribe, riblje paštete i salate. Eva i Mirela proizvodi prepuni su vrijednih nutrijenata, spravljeni na potpuno prirodan način, što ih čini idealnim dijelom moderne izbalansirane prehrane.



O BRANDOVIMA – FARMACEUTIKA-BELUPO

BELUPO na hrvatskom tržištu ima proizvode u statusu Rx lijekova, OTC sintetskih i biljnih lijekova, dodataka prehrani, dezinficijensa te enteralne prehrane. Prisutan je u 12 od postojećih 14 ATK kategorija te je komadni lider na hrvatskom tržištu receptnih lijekova prema IMS podacima za 2021. godinu. Belupo je na međunarodnim tržištima prisutan s gotovo svim brandovima koji su također i na domicilnom tržištu, ali se portfelj proizvoda razlikuje od tržišta do tržišta.

Belupov portfelj lijekova dobro je poznat među poslovnim partnerima, pacijentima i potrošačima te se radi na njegovu stalnom obogaćivanju novim proizvodima s obzirom na trendove tržišta.

BELOSALIC brand (losion, sprej i mast) najprodavaniji je brand u Belupovu portfelju, uz to da je na tržištima Rusije, Ukrajine, Kazahstana i Poljske ujedno i najprodavaniji lijek. Belosalic brand, zahvaljujući djelatnim tvarima, pripada skupini lijekova topički kortikosteroidi, a klasificiran je kao jaki kortikosteroid.

Pod brandom BELOGENT nalaze se također lijekovi koji sadrže djelatne tvari iz skupine jakih kortikosteroida, ali i antibiotik gentamicin. Belogent se primjenjuje kod bolesti kože koje reagiraju na lokalno liječenje kortikosteroidima, a krema i mast najprodavaniji su Belupovi receptni lijekovi na tržištima Češke, Slovačke i Makedonije.

Lijekovi pod brandom NORMABEL sadrže djelatnu tvar diazepam, a dolaze u obliku tableta i kao otopina za injekciju. Normabel tablete koriste se u



BELOSALIC
BETAMETAZON, SALICILNA KISELINA

BELOGENT
BETAMETAZON, GENTAMICIN

NORMABEL
D I A Z E P A M

liječenju tjeskobe, nesanice udružene s tjeskobom, mišićnog spazma i cerebralne spastičnosti. Također se koriste kao dodatak liječenju kod nekih vrsta epilepsije (npr. mioklonus) i za sedaciju kod manjih dijagnostičkih i terapijskih postupaka.

IRUZID brand jesu lijekovi u tabletama koji se primjenjuju pri liječenju povišenog krvnog tlaka. Dobro poznati brand iz kardio segmenta najprodavaniji je receptni lijek u Belupovu portfelju na tržištu BiH.

IRUZID
lizinopril/hidroklorotiazid

Gledajući Belupov bezreceptni portfelj, u 2021. godini, kao i proteke dvije godine, na hrvatskom tržištu najprodavaniji OTC brand bio je brand LUPOCET. Belupo je komadni i financijski lider u ATK skupini N gdje se nalazi brand Lupocet, kao i u ATK skupini M gdje se nalazi brand Neofen na hrvatskom tržištu bezreceptnih lijekova, prema IMS podacima za 2021. godinu.

LUPOCET

NEOFEN brand (tablete i gel za odrasle te sirup i čepići za djecu) na bazi ibuprofena najprodavaniji je Belupov OTC brand na tržištu BiH, a također i na tržištu Slovenije, ali pod nazivom Ibubel. Sadrži djelatnu tvar ibuprofen, osim u Neofenu combo proizvodu gdje su djelatne tvari ibuprofen i paracetamol. Neofen tablete ublažavaju bol, smanjuju upalu i snižavaju povišenu tjelesnu temperaturu, dok se gel primjenjuje za liječenje reumatskih bolova, bolova u mišićima, leđima, iščašenja, istegnuća te kod neuralgija.

NEOFEN

⁸ Rezultati
poslovanja
i vrijednosni
papiri
društva



Rezultati poslovanja

UVODNE NAPOMENE

Situacija uzrokovana bolešću COVID-19 pozitivno je utjecala na kretanje prihoda od prodaje u 2020. godini kada je bio izražen efekt stvaranja zaliha prehrambenih i farmaceutskih proizvoda od strane kupaca na gotovo svim tržištima na kojima je Grupa Podravka prisutna. Povećana potražnja u 2020. godini značajno je pridonijela prihodima od prodaje oba segmenta poslovanja te gotovo svih poslovnih programa i kategorija, međutim taj utjecaj nije bilo moguće jasno razgraničiti od utjecaja redovne potražnje za proizvodima. U 2021. godini, epidemiološka situacija također je imala značajan utjecaj u većini zemalja u kojima Grupa Podravka posluje, posebice regiji Adria (ponajviše u Hrvatskoj), a koji se razlikuje od utjecaja u 2020. godini. Negativan utjecaj na prihode od prodaje u prva tri mjeseca 2021. godine došao je od uvedenih strogih epidemioloških mjera poput uvođenja lockdown (u svim zemljama u kojima Grupa Podravka posluje) i policijskog sata (primjerice u Sloveniji, Češkoj, Njemačkoj), skraćenog radnog vremena trgovina, ograničenja broja kupaca u trgovinama, ograničenog kretanja ljudi, zatvaranja Gastro kanala (uključuje HoReCa kupce, institucionalne kupce, industrijske kupce i dr.), otežanog pristupa zdravstvenim ustanovama, smanjenog broja dijagnostičkih postupaka i posljedično niže razine izdavanja lijekova na

recept. Pozitivan utjecaj na prihode od prodaje u izvještajnom razdoblju došao je od popuštanja mjera koje je krenulo u svibnju te značajnog popuštanja u trećem kvartalu, što je dalo vjetar u leđa turističkoj sezoni i dolasku stranih gostiju u Hrvatsku. Pozitivna kretanja nastavila su se do kraja 2021. godine s obzirom da nije bilo uvođenja novog *lockdown* kao što je to bio slučaj u usporednom razdoblju. Uspješna turistička sezona, popuštanje epidemioloških mjera u zemljama u kojima je Grupa Podravka prisutna sa svojim asortimanom, otvaranje Gastro kanala u Hrvatskoj i inozemstvu te izostanak strogih epidemioloških mjera u četvrtom kvartalu, pozitivno se odrazilo na kretanje prihoda od prodaje, no taj efekt nije moguće jasno procijeniti ni kvantificirati.

Udio prodaje Gastro kanala regije Adria u ukupnim prihodima od prodaje Grupe Podravka porastao je sa 7,0% u usporednom razdoblju na 8,4% u izvještajnom razdoblju. Udio prodaje Gastro kanala u 2021. godini na internacionalnim tržištima u ukupnim prihodima od prodaje Grupe Podravka porastao je na 1,6% u izvještajnom razdoblju u odnosu na 1,2% u usporednom razdoblju.

U izvještajnom razdoblju Grupa Podravka primila je subvencije po osnovi otežanog poslovanja uslijed situacije uzrokovane bolešću COVID-19 u Srbiji i Sloveniji u ukupnom neto iznosu od

**REZULTATI
POSLOVANJA**

HRK 1,1 mil. kuna. Grupa Podravka je iskoristila mogućnost priznavanja odgođenog poreza u iznosu 0,6 mil. kuna u Češkoj, temeljem zakona kojeg je Češka vlada donijela u sklopu paketa mjera povezanog sa pandemijom bolesti COVID-19. Situacija izazvana bolešću COVID-19 nije potencirala nove financijske rizike.

Grupa Podravka računa EBITDA na način da EBIT uvećava za amortizaciju i vrijednosna usklađenja dugotrajne imovine, dok normaliziranu EBITDA računa na način da normalizirani EBIT uvećava za

amortizaciju. Radi transparentnosti Grupa Podravka uz izvještajne rezultate prikazuje i normalizirane rezultate poslovanja bez utjecaja stavaka koje menadžment tretira kao jednokratne. Pregled i objašnjenja vrijednosnih usklađenja dugotrajne imovine koji se koriste za izračun EBITDA, pregled i objašnjenja stavaka koje menadžment tretira kao jednokratne te pregled metodologije izračuna normaliziranog rezultata pruženi su u sekciji "Dodatne tablice za 2021. godinu".

Moguće su decimalne razlike uslijed zaokruživanja.

PRIHODI OD PRODAJE PO SEGMENTIMA
U 2021. GODINI

Prihodi od prodaje po segmentima

(u milijunima kuna)	2020.	2021.	Δ	%
Prehrana	3.527,0	3.601,3	74,2	2,1%
<i>Vlastiti brandovi</i>	3.319,7	3.379,9	60,2	1,8%
<i>Ostala prodaja*</i>	207,3	221,4	14,0	6,8%
Farmaceutika	976,2	1.030,3	54,1	5,5%
<i>Vlastiti brandovi</i>	785,8	820,3	34,5	4,4%
<i>Ostala prodaja</i>	190,4	210,0	19,5	10,3%
Grupa Podravka	4.503,2	4.631,5	128,3	2,8%
<i>Vlastiti brandovi</i>	4.105,4	4.200,2	94,8	2,3%
<i>Ostala prodaja*</i>	397,8	431,3	33,5	8,4%

* Uključuje novu liniju proizvoda od biljnog mlijeka.

Kretanje prihoda segmenta Prehrane (2021. u odnosu na 2020.):

- *Vlastiti brandovi* ostvarili su 60,2 mil. kuna (+1,8%) više prihode, gdje je rast prihoda od prodaje poslovnih programa Kulinarstvo, Podravka hrana te Dječja hrana, slastice i snack uspješno nadoknadio nižu prodaju ostalih poslovnih programa u usporednom razdoblju,
- Prihodi *ostale prodaje* viši su za 14,0 mil. kuna (+6,8%) ponajviše kao rezultat rasta prodaje trgovačke robe na tržištu Hrvatske, Beneluxa i Slovenije,
- Zaključno, *segment Prehrane* ostvario je za 74,2 mil. kuna (+2,1%) više prihode,

Kretanje prihoda segmenta Farmaceutike (2021. u odnosu na 2020.):

- *Vlastiti brandovi* ostvarili su za 34,5 mil. kuna (+4,4%) više prihode, kao rezultat rasta prodaje Lijekova na recept, ponajviše na tržištima Rusije, Bosne i Hercegovine te Slovenije,

- *Ostala prodaja* ostvarila je za 19,5 mil. kuna (+10,3%) više prihode, uslijed rasta prodaje trgovačke robe na tržištu Bosne i Hercegovine,
- Zaključno, *segment Farmaceutike* ostvario je za 54,1 mil. kuna (+5,5%) više prihode od prodaje,

Kretanje prihoda Grupe Podravka (2021. u odnosu na 2020.):

- *Vlastiti brandovi* Grupe Podravka ostvarili su rast prihoda od 94,8 mil. kuna (+2,3%),
- Prihodi *ostale prodaje* viši su za 33,5 mil. kuna (+8,4%),
- Zaključno, prihodi od prodaje *Grupe Podravka* viši su za 128,3 mil. kuna (+2,8%).

**REZULTATI
POSLOVANJA**

PRIHODI OD PRODAJE PO POSLOVNIM
PROGRAMIMA I KATEGORIJAMA
U 2021. GODINI

Prihodi od prodaje po poslovnim programima i kategorijama

(u milijunima kuna)	2020.	2021.	Δ	%
PP Kulinarstvo	1.003,1	1.047,0	43,8	4,4%
PP Dječja hrana, slastice i snack	460,8	473,4	12,6	2,7%
PP Podravka hrana	403,1	440,3	37,2	9,2%
PP Žito i Lagris	926,2	902,9	(23,3)	(2,5%)
PP Mesni proizvodi, jela i namazi	305,4	304,0	(1,4)	(0,5%)
PP Riba	221,0	212,4	(8,6)	(3,9%)
Lijekovi na recept	665,9	697,1	31,2	4,7%
Bezreceptni program	119,8	123,2	3,4	2,8%
Ostala prodaja	397,8	431,3	33,5	8,4%
<i>Ostala prodaja Prehrana*</i>	207,3	221,4	14,0	6,8%
<i>Ostala prodaja Farmaceutika</i>	190,4	210,0	19,5	10,3%
Grupa Podravka	4.503,2	4.631,5	128,3	2,8%

*Uključuje novu liniju proizvoda od biljnog mlijeka.

Kretanje prihoda po poslovnim programima i kategorijama (2021. u odnosu na 2020.):

- *Poslovni program Kulinarstvo* ostvario je za 43,8 mil. kuna (+4,4%) više prihode, ponajviše zbog rasta prihoda od prodaje kategorije Univerzalni dodaci jelima i Juhe. Značajan rast prihoda od prodaje ostvaren je u regiji Adria te regiji Zapadna Europa i Prekooceanske zemlje,
- *Poslovni program Dječja hrana, slastice i snack* zabilježio je rast prihoda od 12,6 mil. kuna (+2,7%), uslijed rasta prodaje kategorije Kremni namazi, Dječja hrana i Snack. Poslovni program ostvario je rast prihoda od prodaje u svim regijama,
- *Poslovni program Podravka hrana* ostvario je za 37,2 mil. kuna (+9,2%) više prihode, uslijed rasta prodaje kategorija Brašno, Kondimenti i Povrće.

Rast prihoda od prodaje je ostvaren na većini regija, ponajviše na regiji Adria,

- *Poslovni program Žito i Lagris* bilježi 23,3 mil. kuna (-2,5%) niže prihode u odnosu na usporedno razdoblje, ponajviše kao rezultat niže prodaje u kategorijama privatne marke, Konditorstvo i Osnovne hrane, primarno na tržištima regije Zapadna Europa i Prekooceanske zemlje te regije Centralna Europa,
- *Poslovni program Mesni proizvodi, jela i namazi* ostvario je pad prihoda od 1,4 mil. kuna (-0,5%), ponajviše uslijed niže prodaje kategorija Ostali mesni proizvodi, Naresci i Paštete. Rast prihoda od prodaje regije Centralna Europa ublažilo je pad prihoda većine regija,
- *Poslovni program Riba* u promatranom razdoblju ostvaruje 8,6 mil. kuna (-3,9%) niže prihode u

REZULTATI
POSLOVANJA

- odnosu na usporedno razdoblje, ponajviše uslijed pada prodaje kategorija Tuna u regiji Adria,
- *Kategorija Lijekova na recept* ostvarila je 31,2 mil. kuna (+4,7%) više prihode ponajviše uslijed rasta prodaje dermatoloških lijekova. Rastu prihoda od prodaje najviše su doprinijela tržišta Rusije, Bosne i Hercegovine te Slovačke,
 - Prihodi *kategorije Bezreceptnog programa* viši su za 3,4 mil. kuna (+2,8%), kao rezultat rasta prihoda potkategorije prirodni proizvodi na tržištu Hrvatske,
 - *Kategorija Ostala prodaja* ostvarila je rast prihoda od 33,5 mil. kuna (+8,4%). U segmentu Prehrane ostala prodaja rasla je za 14,0 mil. kuna (+6,8%), ponajviše uslijed rasta prodaje trgovačke robe na tržištu Hrvatske. U segmentu Farmaceutike ostala prodaja rasla je 19,5 mil. kuna (+10,3%), ponajviše uslijed više prodaje trgovačke robe na tržištu Bosne i Hercegovine.

PRIHODI OD PRODAJE PO REGIJAMA

U 2021. GODINI

Prihodi od prodaje po regijama

(u milijunima kuna)	2020.	2021.	Δ	%
Adria	3.111,5	3.218,5	107,0	3,4%
Prehrana	2.409,9	2.482,0	72,1	3,0%
Farmaceutika	701,6	736,5	34,9	5,0%
ZE i prekooceanske zemlje	505,0	512,4	7,5	1,5%
Prehrana	502,8	508,7	5,9	1,2%
Farmaceutika	2,2	3,7	1,6	72,0%
Centralna Europa	558,4	553,8	(4,6)	(0,8%)
Prehrana	495,2	486,8	(8,4)	(1,7%)
Farmaceutika	63,2	67,0	3,8	6,1%
Istočna Europa	313,3	326,6	13,3	4,2%
Prehrana	105,9	105,4	(0,5)	(0,5%)
Farmaceutika	207,4	221,2	13,8	6,7%
Nova tržišta	15,0	20,1	5,1	34,2%
Prehrana	13,2	18,4	5,2	39,4%
Farmaceutika	1,8	1,8	(0,1)	(3,4%)
Grupa Podravka	4.503,2	4.631,5	128,3	2,8%

Kretanje prihoda po regijama (2021. u odnosu na 2020.):

- *Regija Adria* ostvarila je rast prihoda od 107,0 mil. kuna (+3,4%) u odnosu na usporedno razdoblje. U segmentu Prehrane prihodi su viši 72,1 mil. kuna (+3,0%), ponajviše uslijed rasta prihoda od prodaje poslovnih programa Kulinarstvo i Podravka hrana. Prihodi segmenta Farmaceutike viši su 34,9 mil. kuna (+5,0%) uslijed više potražnje i prodaje trgovačke robe i Lijekova na recept u odnosu na isto razdoblje prošle godine,
- Prihodi *regije Zapadna Europa i prekooceanske zemlje* u izvještajnom razdoblju porasli su za 7,5 mil. kuna (+1,5%). Segment Prehrane ostvario je

rast prihoda od 5,9 mil. kuna (+1,2%), uslijed rasta prodaje gotovo svih poslovnih programa, od kojih su najveći apsolutni rast generirali poslovni programi Kulinarstvo, Podravka hrana te Dječja hrana, slastice i snack. Prihodi segmenta Farmaceutike viši su za 1,6 mil. kuna (+72,0%) zbog rasta prodaje Lijekova na recept,

- *Regija Centralna Europa* ostvarila je za 4,6 mil. kuna (-0,8%) niže prihode. Segment Prehrane ostvario je pad prihoda od 8,4 mil. kuna (-1,7%) gdje rast prodaje poslovnih programa Podravka hrana, Mesni proizvodi, jela i namazi te Dječja hrana, slastice i snack nije uspio kompenzirati niže prihode od prodaje ostalih poslovnih programa i trgovačke robe.

REZULTATI
POSLOVANJA

- Segment Farmaceutike ostvario je rast prihoda od 3,8 mil. kuna (+6,1%), ponajviše uslijed rasta prihoda od prodaje Lijekova na recept i Bezreceptnog programa,
- Prihodi *regije Istočna Europa* u izvještajnom razdoblju viši su za 13,3 mil. kuna (+4,2%). U segmentu Prehrane ostvaren je pad prihoda od 0,5 mil. kuna (-0,5%) te je zabilježena niža prodaja djela poslovnih programa. U segmentu Farmaceutike ostvaren je rast prihoda od 13,8 mil. kuna (+6,7%) uslijed porasta prodaje Lijekova na recept,
 - *Regija Nova tržišta* ostvarila je rast prihoda od 5,1 mil. kuna (+34,2%) kao rezultat rasta prihoda segmenta Prehrane od 5,2 mil. kuna (+39,4%), ponajviše zbog porasta prodaje Univerzalnih začina i Kremnih namaza. Prihodi od prodaje segmenta Farmaceutika niži su 0,1 mil. kuna (-3,4%) u odnosu na usporedno razdoblje zbog niže prodaje Lijekova na recept.

REZULTATI
POSLOVANJA

PROFITABILNOST SEGMENTA PREHRANE

U 2021. GODINI

Profitabilnost segmenta Prehrane

(u milijunima kuna)	2020.	2021.	Δ	%
Prihodi od prodaje	3.527,0	3.601,3	74,2	2,1%
Bruto dobit	1.191,1	1.193,6	2,5	0,2%
EBITDA*	388,1	381,3	(6,8)	(1,8%)
EBIT	232,7	221,2	(11,5)	(4,9%)
Neto dobit nakon MI**	181,8	202,4	20,5	11,3%
Bruto marža	33,8%	33,1%		-63 bb
EBITDA marža	11,0%	10,6%		-42 bb
EBIT marža	6,6%	6,1%		-46 bb
Neto marža nakon MI	5,2%	5,6%		+46 bb

*EBITDA je računata na način da je EBIT uvećan za amortizaciju i vrijednosna usklađenja dugotrajne imovine, normalizirana EBITDA je računata na način da je normalizirani EBIT uvećan za amortizaciju. ** MI su manjinski interesi.

Profitabilnost segmenta Prehrane — normalizirano

(u milijunima kuna)	2020.	2021.	Δ	%
Prihodi od prodaje	3.527,0	3.601,3	74,2	2,1%
Bruto dobit	1.191,1	1.195,6	4,5	0,4%
EBITDA*	387,3	396,1	8,8	2,3%
EBIT	232,0	242,6	10,6	4,6%
Neto dobit nakon MI	181,1	194,9	13,8	7,6%
Bruto marža	33,8%	33,2%		-57 bb
EBITDA marža	11,0%	11,0%		+2 bb
EBIT marža	6,6%	6,7%		+16 bb
Neto marža nakon MI	5,1%	5,4%		+28 bb

*EBITDA je računata na način da je EBIT uvećan za amortizaciju i vrijednosna usklađenja dugotrajne imovine, normalizirana EBITDA je računata na način da je normalizirani EBIT uvećan za amortizaciju.

Profitabilnost segmenta Prehrane (2021. u odnosu na 2020.):

- U 2021. godini segment Prehrane ostvario je rast *bruto dobiti* od 2,5 mil. kuna (+0,2%) te je ostvarena

bruto marža od 33,1%. U izvještajnom razdoblju zabilježen je negativan utjecaj na kretanje cijena sirovina i materijala u odnosu na 2020. godinu. Pro-cijenjen utjecaj kretanja cijena sirovina i materijala

**REZULTATI
POSLOVANJA**

1

Dobiveno kao
utrošene količine
sirovina i materijala
u 1.-12. 2021.*cijene
iz 1.-12. 2021. –
utrošene količine
sirovina i materijala
u 1.-12. 2021.*cijene
iz 1.-12. 2020.

u 2021. godini iznosio je negativnih 16,7 mil. kuna¹ u odnosu na 2020. godinu, što se ponajviše odnosi na žitarice i mlinske proizvode te na masti i ulja,

- Izvještajna *operativna dobit (EBIT)* niža je za 11,5 mil. kuna (-4,9%) u odnosu na usporedno razdoblje, dok je normalizirana viša za 10,6 mil. kuna (+4,6%). Povrh utjecaja iznad razine bruto dobiti, pozitivan utjecaj dolazi od ušteta na troškovima marketinga te od kretanja tečajnih razlika iz odnosa s kupcima i dobavljačima (+3,5 mil. kuna u 1.-12. 2021.; -10,4 mil. kuna u 1.-12. 2020.),

- Izvještajna *neto dobit nakon manjinskih interesa* viša je za 20,5 mil. kuna (+11,3%), dok je normalizirana viša za 13,8 mil. kuna (+7,6%) u odnosu na 2020. godinu. Povrh utjecaja iznad EBIT razine, na neto dobit pozitivno je utjecalo kretanje tečajnih razlika po kreditima (+1,1 mil. kuna u 1.-12. 2021.; -2,7 mil. kuna u 1.-12. 2020) te niži financijski troškovi. Porezni trošak je, uslijed utjecaja odgođenog poreza, niži za 25,5 mil. kuna.

REZULTATI
POSLOVANJA

PROFITABILNOST SEGMENTA FARMACEUTIKE

U 2021. GODINI

Profitabilnost segmenta Farmaceutike

(u milijunima kuna)	2020.	2021.	Δ	%
Prihodi od prodaje	976,2	1.030,3	54,1	5,5%
Bruto dobit	468,3	484,5	16,2	3,5%
EBITDA*	158,6	210,7	52,2	32,9%
EBIT	99,7	144,1	44,4	44,6%
Neto dobit nakon MI	67,1	106,9	39,7	59,2%
Bruto marža	48,0%	47,0%		-94 bb
EBITDA marža	16,2%	20,5%		+421 bb
EBIT marža	10,2%	14,0%		+378 bb
Neto marža nakon MI	6,9%	10,4%		+350 bb

*EBITDA je računata na način da je EBIT uvećan za amortizaciju i vrijednosna usklađenja dugotrajne imovine, normalizirana EBITDA je računata na način da je normalizirani EBIT uvećan za amortizaciju.

Profitabilnost segmenta Farmaceutike — normalizirano

(u milijunima kuna)	2020.	2021.	Δ	%
Prihodi od prodaje	976,2	1.030,3	54,1	5,5%
Bruto dobit	465,5	484,5	19,1	4,1%
EBITDA*	155,7	211,5	55,8	35,8%
EBIT	92,9	146,9	54,0	58,2%
Neto dobit nakon MI	63,3	109,2	45,9	72,5%
Bruto marža	47,7%	47,0%		-65 bb
EBITDA marža	16,0%	20,5%		+458 bb
EBIT marža	9,5%	14,3%		+475 bb
Neto marža nakon MI	6,5%	10,6%		+411 bb

*EBITDA je računata na način da je EBIT uvećan za amortizaciju i vrijednosna usklađenja dugotrajne imovine, normalizirana EBITDA je računata na način da je normalizirani EBIT uvećan za amortizaciju.

Profitabilnost segmenta Farmaceutike (2021. u odnosu na 2020.):

- Segment Farmaceutike ostvario je za 16,2 mil. kuna (+3,5%) višu izvještajnu *bruto dobit* te 19,1 mil. kuna

(+4,1%) višu normaliziranu bruto dobit. Izvještajna bruto marža iznosila je 47,0%, što je niže u odnosu na usporedno razdoblje zbog porasta udjela trgovačke robe u prihodima od prodaje,

REZULTATI
POSLOVANJA

- Izvještajna *operativna dobit (EBIT)* porasla je za 44,4 mil. kuna (+44,6%), dok je normalizirana viša za 54,0 mil. kuna (+58,2%). Povrh utjecaja iznad razine bruto dobiti, na EBIT je pozitivno utjecalo kretanje tečajnih razlika po kupcima i dobavljačima (+9,9 mil. kuna u 1.–12. 2021.; -35,5 mil. kuna u 1.–12. 2020.),
- Izvještajna *neto dobit nakon manjinskih interesa* viša je za 39,7 mil. kuna (+59,2%), dok je normalizirana viša za 45,9 mil. kuna (+72,5%). Povrh utjecaja iznad EBIT razine, na neto dobit nakon manjinskih interesa pozitivno je utjecalo kretanje tečajnih razlika po kreditima (+0,0 mil. kuna u 1.–12. 2021.; -1,4 mil. kuna u 1.–12. 2020.) te niži financijski troškovi. Viša razina dobiti prije poreza utjecala je na rast poreznog troška za 9,0 mil. kuna.

**REZULTATI
POSLOVANJA**
PROFITABILNOST GRUPE PODRAVKA

U 2021. GODINI

Profitabilnost Grupe Podravka

(u milijunima kuna)	2020.	2021.	Δ	%
Prihodi od prodaje	4.503,2	4.631,5	128,3	2,8%
Bruto dobit	1.659,4	1.678,1	18,7	1,1%
EBITDA*	546,7	592,0	45,3	8,3%
EBIT	332,3	365,3	33,0	9,9%
Neto dobit nakon MI	248,9	309,2	60,3	24,2%
Bruto marža	36,8%	36,2%		-62 bb
EBITDA marža	12,1%	12,8%		+64 bb
EBIT marža	7,4%	7,9%		+51 bb
Neto marža nakon MI	5,5%	6,7%		+115 bb

*EBITDA je računata na način da je EBIT uvećan za amortizaciju i vrijednosna usklađenja dugotrajne imovine, normalizirana EBITDA je računata na način da je normalizirani EBIT uvećan za amortizaciju.

Profitabilnost Grupe Podravka — normalizirano

(u milijunima kuna)	2020.	2021.	Δ	%
Prihodi od prodaje	4.503,2	4.631,5	128,3	2,8%
Bruto dobit	1.656,6	1.680,2	23,6	1,4%
EBITDA*	543,1	607,7	64,6	11,9%
EBIT	324,8	389,5	64,7	19,9%
Neto dobit nakon MI	244,4	304,1	59,7	24,4%
Bruto marža	36,8%	36,3%		-51 bb
EBITDA marža	12,1%	13,1%		+106 bb
EBIT marža	7,2%	8,4%		+120 bb
Neto marža nakon MI	5,4%	6,6%		+114 bb

*EBITDA je računata na način da je EBIT uvećan za amortizaciju i vrijednosna usklađenja dugotrajne imovine, normalizirana EBITDA je računata na način da je normalizirani EBIT uvećan za amortizaciju.

Profitabilnost Grupe Podravka (2021. u odnosu na 2020.):

- Grupa Podravka je u promatranom razdoblju ostvarila 18,7 mil. kuna (+1,1%) višu izvještajnu *bruto*

dobit, dok je normalizirana bruto dobit viša za 23,6 mil. kuna (+1,4%). Troškovi sadržani u prodanim proizvodima pritom su rasli 3,9%, dok je ostvarena izvještajna bruto marža iznosila 36,2%,

REZULTATI
POSLOVANJA

- Izvještajna *operativna dobit (EBIT)* viša je za 33,0 mil. kuna (+9,9%), dok je normalizirana viša za 64,7 mil. kuna (+19,9%). Povrh utjecaja iznad razine bruto dobiti, na rast operativne dobiti utjecali su niži troškovi marketing ulaganja te povoljno kretanje tečajnih razlika iz odnosa s kupcima i dobavljačima (+13,5 mil. kuna u 1.–12. 2021.; -45,9 mil. kuna u 1.–12. 2020.),
- Izvještajna *neto dobit nakon manjinskih interesa* viša je za 60,3 mil. kuna (+24,2%), dok je normalizirana viša za 59,7 mil. kuna (+24,4%).

Povrh utjecaja iznad EBIT razine, na neto dobit nakon manjinskih interesa pozitivno je utjecalo kretanje tečajnih razlika po kreditima (+1,2 mil. kuna u 1.–12. 2021.; -4,1 mil. kuna u 1.–12. 2020.) u odnosu na usporedno razdoblje te niži financijski troškovi. Porezni trošak je niži za 16,4 mil. kuna zbog utjecaja odgođenog poreza u segmentu Prehrane.

REZULTATI
POSLOVANJASTRUKTURA OPERATIVNIH TROŠKOVA
GRUPE PODRAVKA

Grupa Podravka — izvještajno

(u milijunima kuna)	2020.	2021.	Δ	%
Troškovi sadržani u prodanim proizvodima	2.843,8	2.953,4	109,6	3,9%
Opći i administrativni troškovi	335,9	346,1	10,2	3,0%
Troškovi prodaje i distribucije	592,6	619,4	26,9	4,5%
Troškovi marketinga	377,4	373,8	(3,7)	(1,0%)
Ostali troškovi (prihodi), neto	21,2	(26,5)	(47,6)	(225,0%)
Ukupno operativni troškovi	4.170,9	4.266,2	95,3	2,3%

Grupa Podravka — normalizirano

(u milijunima kuna)	2020.	20201.	Δ	%
Troškovi sadržani u prodanim proizvodima	2.846,6	2.951,4	104,7	3,7%
Opći i administrativni troškovi	331,7	330,5	(1,2)	(0,4%)
Troškovi prodaje i distribucije	592,6	619,4	26,9	4,5%
Troškovi marketinga	377,4	373,8	(3,7)	(1,0%)
Ostali troškovi (prihodi), neto	30,1	(33,0)	(63,1)	(209,8%)
Ukupno operativni troškovi	4.178,4	4.242,0	63,6	1,5%

Troškovi sadržani u prodanim proizvodima porasli su 3,9% u odnosu na usporedno razdoblje kao rezultat više razine ostvarene prodaje, same strukture prodaje, poboljšanja materijalnih prava zaposlenika te kretanja cijena sirovina i materijala (procijenjen negativan utjecaj u segmentu Prehrane od 16,7 mil. kuna¹, ponajviše od žitarica i mlinskih proizvoda te od masti i ulja). Na normaliziranoj razini, troškovi sadržani u prodanim proizvodima viši su 3,7%.

Opći i administrativni troškovi su odnosu na usporedno razdoblje viši za 10,2 mil. kuna (+3,0%), uslijed poboljšanja materijalnih prava zaposlenika i ostalih troškova u odnosu na usporedno razdoblje. Na

normaliziranoj razini opći i administrativni troškovi su pali 1,2 mil. kuna (-0,4%).

Troškovi prodaje i distribucije su u promatranom razdoblju viši za 26,9 mil. kuna (+4,5%) u odnosu na usporedno razdoblje, ponajviše kao rezultat poboljšanja materijalnih prava zaposlenika, viših troškova usluga prijevoza i ostalih troškova.

Troškovi marketinga (uključuju troškove marketing ulaganja i marketing odjela) su u izvještajnom razdoblju niži za 3,7 mil. kuna (-1,0%) u odnosu na usporedno razdoblje. U segmentu Prehrane troškovi marketinga niži su za 8,0 mil. kuna (-3,6%), dok su u segmentu Farmaceutike viši za 4,3 mil. kuna (+2,8%).

¹
Dobiveno kao utrošene količine sirovina i materijala u 1.–12. 2021.*cijene iz 1.–12. 2021. – utrošene količine sirovina i materijala u 1.–12. 2020.*cijene iz 1.–12. 2020.

**REZULTATI
POSLOVANJA**

Ostali troškovi (prihodi), neto su u izvještajnom razdoblju iznosili -26,5 mil. kuna (pozitivan utjecaj), dok su u usporednom razdoblju iznosili +21,2 mil. kuna (negativan utjecaj), na što je najviše utjecalo pozitivno kretanje tečajnih razlika iz odnosa s kupcima i dobavljačima, koje su u 2021. godini iznosile

+13,5 mil. kuna, dok su u usporednom razdoblju iznosile -45,9 mil. kuna. Unutar ove stavke nalaze se također vrijednosna usklađenja koja u izvještajnom razdoblju iznose +8,6 mil. kuna, dok su u usporednom razdoblju iznosila -3,9 mil. kuna, a navedena su u sekciji “Dodatne tablice za 2021. godinu”

REZULTATI
POSLOVANJA

KLJUČNE ZNAČAJKE FINANCIJSKOG POLOŽAJA
GRUPE PODRAVKA

Nekretnine, postrojenja i oprema Grupe Podravka su u odnosu na 31. prosinca 2020. niže za 15,8 mil. kuna, odnosno -0,7% uslijed redovne amortizacije tekućeg razdoblja.

Zalihe Grupe Podravka su u odnosu na 31. prosinca 2020. niže za 46,7 mil. kuna (-4,8%), što je rezultat smanjenja zaliha oba segmenta poslovanja u izvještajnom razdoblju.

Potraživanja od kupaca i ostala potraživanja Grupe Podravka su u odnosu na 31. prosinca 2020. viša za 53,1 mil. kuna (+5,5%), što je u skladu s razvojem redovnog poslovanja oba segmenta u izvještajnom razdoblju.

Novac i novčani ekvivalenti Grupe Podravka su na kraju promatranog razdoblja niži za 18,6 mil. kuna (-35,8%) u odnosu na 31. prosinca 2020. Navedeno je objašnjeno u sekciji "Ključne značajke novčanog toka Grupe Podravka"

Dugoročni i kratkoročni krediti i zajmovi Grupe Podravka su na 31. prosinca 2021. niži za 284,5 mil. kuna niži u odnosu na 31. prosinca 2020. Dugoročni dug je u promatranom razdoblju niži za 161,5 mil. kuna uslijed redovne otplate kreditnih obveza i prijevremene otplate djela kreditnih obveza.

Kratkoročni dug je niži za 123,1 mil. kuna uslijed redovnih otplata kreditnih obaveza.

Obveze prema dobavljačima i ostale obveze Grupe Podravka niže su za 23,6 mil. kuna, odnosno -4,3% u odnosu na 31. prosinca 2020. Navedeno kretanje ponajviše je rezultat redovnog razvoja poslovanja u izvještajnom razdoblju.

Na 31. prosinca 2021. godine, ukupna zaduženost Grupe Podravka po kreditima i drugim kamatonosnim financijskim obvezama iznosila je 493,8 mil. kuna, od čega se 139,7 mil. kuna odnosi na dugoročne obveze po kreditima, 258,9 mil. kuna se odnosi na kratkoročne obveze po kreditima, 95,2 mil. kuna se odnosi na obvezu za imovinu s pravom korištenja, dok su financijske obveze po fer vrijednosti kroz dobit ili gubitak iznosile 0,04 mil. kuna. *Prosječni ponderirani trošak duga* po svim navedenim obvezama na 31. prosinca 2021. godine iznosi 1,2%, dok bez uključene imovine s pravom korištenja iznosi 0,9%.

Smanjenje neto duga na 31. prosinca 2021. u odnosu na usporedno razdoblje rezultat je otplate dijela kreditnih obveza u odnosu na 31. prosinca 2020. Rast normalizirane EBITDA uz pad neto duga doveo je do nižeg omjera neto duga i normalizirane EBITDA. Rast normaliziranog EBIT uz pad troškova kamata utjecao je na rast pokazatelja pokrića troška kamata (Normalizirani EBIT / Trošak kamata).

REZULTATI
POSLOVANJA

1
Financijski dug:
dugoročni i
kratkoročni krediti
i zajmovi + obveze
za imovinu s
pravom korištenja
+ financijske
obveze po fer
vrijednosti kroz
dobit ili gubitak.

2
Neto dug:
Financijski dug –
Novac i novčani
ekvivalenti.

3
Omjer kapitala i
ukupne imovine:
ukupna glavnica /
ukupna imovina.

Pokazatelji zaduženosti — izvještajno

(u milijunima kuna)	2020.	2021.	Δ	%
Financijski dug ¹	785,2	493,8	(291,4)	(37,1%)
Novac i novčani ekvivalenti	51,9	33,3	(18,6)	(35,8%)
Neto dug ²	733,3	460,5	(272,8)	(37,2%)
Trošak kamata	11,5	6,8	(4,6)	(40,4%)
Neto dug / EBITDA*	1,3	0,8	(0,6)	(42,0%)
EBIT / Trošak kamata**	28,9	53,3	24,4	84,4%
Omjer kapitala i ukupne imovine ³	69,4%	75,3%		+589 bb

*Normalizirano: Neto dug / normalizirana EBITDA

**Normalizirano: normalizirani EBIT / trošak kamata.

Pokazatelji zaduženosti — normalizirano

(u milijunima kuna)	2020.	2021.	Δ	%
Financijski dug ¹	785,2	493,8	(291,4)	(37,1%)
Novac i novčani ekvivalenti	51,9	33,3	(18,6)	(35,8%)
Neto dug ²	733,3	460,5	(272,8)	(37,2%)
Trošak kamata	11,5	6,8	(4,6)	(40,4%)
Neto dug / EBITDA*	1,4	0,8	(0,6)	(43,9%)
EBIT / Trošak kamata**	28,3	56,9	28,6	101,1%
Omjer kapitala i ukupne imovine ³	69,4%	75,3%		+589 bb

*Normalizirano: Neto dug / normalizirana EBITDA

**Normalizirano: normalizirani EBIT / trošak kamata.

**REZULTATI
POSLOVANJA**
KLJUČNE ZNAČAJKE NOVČANOG TOKA
GRUPE PODRAVKA

(u milijunima kuna)	2020.	2021.	Δ
Neto novčani tok od poslovnih aktivnosti	384,5	517,1	132,6
Neto novčani tok od ulagačkih aktivnosti	(186,9)	(156,4)	30,5
Neto novčani tok od financijskih aktivnosti	(201,3)	(379,2)	(177,9)
Neto povećanje / (smanjenje) novca i novčanih ekvivalenata	(3,7)	(18,6)	(14,8)

Neto novčani tok od poslovnih aktivnosti je u 2021. godini iznosio pozitivnih 517,1 mil. kuna kao rezultat operativnog poslovanja te dinamike kretanja radnog kapitala.

Neto novčani tok od ulagačkih aktivnosti u promatranom razdoblju iznosio je negativnih 156,4 mil. kuna, prvenstveno zbog novčanih kapitalnih izdataka koji su iznosili 170,3 mil. kuna. Najznačajniji kapitalni izdaci u 2021. godini odnosili su se na:

- ulaganje u liniju za preradu voća, aseptik liniju i vakuum kotlove čime se osigurava kontinuitet poslovanja te povećava produktivnost,
- ulaganje u liniju za proizvodnju povrtnih umaka čime se stvaraju preduvjeti za proizvodnju novih proizvoda, povećavaju postojeći kapaciteti prerade povrća,
- ulaganje u liniju za proizvodnju ekstrudiranih proizvoda u tvornici Koktel peciva u cilju povećanja kapaciteta,
- ulaganje u rekonstrukciju prostora za vaganje u tvornici krutih lijekova Belupa d.d. čim se osigurava usklađenost sa regulatornim zahtjevima te posljedično i kontinuitet poslovanja,
- ulaganje u izgradnju sustava za dezinfekciju sirovina čime se osigurava kontinuitet i sigurnost proizvodnje,

- ulaganje u informatičku i energetska rekonstrukciju Upravne zgrade u cilju povećanja energetske učinkovitosti i poboljšanja uvjeta rada,
- ulaganje u preseljenje linije Tetra Pak iz tvornice Umag u tvornicu Kalnik koje će rezultirati konsolidacijom proizvodnje prerađevina na bazi povrća,
- zamjena amonijačnog cjevovoda i prelazak rashladnog sustava na glikol u tvornici Danica, čime se osigurava kontinuitet poslovanja,
- ulaganje u poboljšanje tehnologije proizvodnje maka u tvornici Lagris u Češkoj, u cilju unapređenja poslovanja i rasta poslovnih prihoda.

Od svih navedenih kapitalnih ulaganja očekuje se pozitivan utjecaj na povećanje profitabilnosti poslovanja.

Za 2022. godinu očekuju se kapitalni izdaci u iznosu od 500,0 mil. kuna, u 2023. godini očekuju se također kapitalni izdaci na razini od oko 500,0 mil. kuna, dok se u razdoblju 2024.–2025. godine očekuju kapitalni izdaci u iznosu 250,0 mil. kuna.

U 2021. godini *neto novčani tok od financijskih aktivnosti* iznosio je negativnih 379,2 mil. kuna, ponajviše kao rezultat otplate kredita i zajmova te isplate dividende. Razlika u odnosu na stanje otplate kredita i zajmova u bilanci odnosi se primarno na tečajne razlike.

REZULTATI
POSLOVANJA

DODATNE TABLICE ZA 2021. GODINU

VRIJEDNOSNA USKLAĐENJA I IZRAČUN
IZVJEŠTAJNE I NORMALIZIRANE EBITDA

EBITDA je računata na način da je EBIT uvećan za amortizaciju i vrijednosna usklađenja dugotrajne imovine. Vrijednosna usklađenja dugotrajne imovine izvještajnog i usporednog razdoblja prikazana su u tabeli u nastavku.

Vrijednosna usklađenja (u milijunima kuna)	2020.			2021.		
	Grupa	Prehrana	Farma	Grupa	Prehrana	Farma
Oprema u proizvodnji*	0,1	0,1	–	–	–	–
Nematerijalna imovina*	–	–	–	7,7	6,6	1,1
Materijalna imovina*	–	–	–	0,9	–	0,9
Ukidanje umanjenja vrijednosti** (4,0)		–	(4,0)	–	–	–
Ukupno	(3,9)	0,1	(4,0)	8,6	6,6	2,0

Navedena vrijednosna usklađenja prikazana su u: *Bilješki 10 – Ostali troškovi, **Bilješki 9 – Ostali prihodi.

Izračun izvještajne EBITDA (u milijunima kuna)	2020.			2021.		
	Grupa	Prehrana	Farma	Grupa	Prehrana	Farma
Izveštajni EBIT	332,3	232,7	99,7	365,3	221,2	144,1
+amortizacija	218,2	155,3	62,9	218,2	153,5	64,7
+vrijednosna usklađenja	(3,9)	0,1	(4,0)	8,6	6,6	2,0
Izveštajna EBITDA	546,7	388,1	158,6	592,0	381,3	210,7

Izračun normalizirane EBITDA (u milijunima kuna)	2020.			2021.		
	Grupa	Prehrana	Farma	Grupa	Prehrana	Farma
Normalizirani EBIT	324,8	232,0	92,9	389,5	242,6	146,9
+amortizacija	218,2	155,3	62,9	218,2	153,5	64,7
+vrijednosna usklađenja	–	–	–	–	–	–
Normalizirana EBITDA	543,1	387,3	155,7	607,7	396,1	211,5

REZULTATI
POSLOVANJA

JEDNOKRATNE STAVKE U 2021. GODINI
I 2020. GODINI

U 2021. godini segment Prehrane ostvario je 1,8 mil. kuna troškova otpremnina za zaposlenike na dugotrajnom bolovanju, trošak otpisa sirovina i ambalaže od 2,0 mil. kuna, trošak vrijednosnog usklađenja nematerijalne imovine u iznosu 6,6 mil. kuna, knjižena je rezervacija procjene potencijalnih rizika u iznosu 9,8 mil. kuna, prihod od ukidanja umanjenja potraživanja u iznosu 0,4 mil. kuna te trošak povezan s procesom zatvaranja ovisnog društva u Africi u iznosu od 1,7 mil. kuna.

Positivan efekt dolazi od stavke odgođena porezna imovina u iznosu od 25,1 mil. kuna po osnovi ponovne procjene nadoknadivosti poreza s osnove gubitaka financijske imovine, a temeljem pravomoćnosti sudske presude.

Sve gore navedeno menadžment kompanije tretira kao jednokratne stavke.

Segment Farmaceutike ostvario je 2,5 mil. kuna troškova otpremnina za zaposlenike te prihod od prodaje nekretnine u iznosu 1,6 mil. kuna, trošak vrijednosnog usklađenja nematerijalne imovine u iznosu 1,1 mil. kuna i trošak vrijednosnog usklađenja materijalne imovine u iznosu 0,9 mil. kuna, a koje menadžment tretira kao jednokratne stavke.

Procijenjen utjecaj navedenih jednokratnih stavaka na porez Prehrane iznosi 3,8 mil. kuna (umanjuje ga) te uključuje i porezni utjecaj umanjenja uloga Podravke d.d. u društvu Foodpro Limited Tanzanija (-0,6 mil. kuna) te porezni utjecaj vrijednosnog usklađenja ulaganja u društvo Podravka

Poljska (-0,3 mil. kuna), dok utjecaj na porez Farmaceutike iznosi 0,4 mil. kuna (umanjuje ga).

U 2020. godini segment Prehrane ostvario je 4,2 mil. kuna troškova otpremnina za zaposlenike na dugotrajnom bolovanju, 0,1 mil. kuna troškova vrijednosnog usklađenja opreme u proizvodnji, 5,3 mil. kuna prihoda od ukidanja umanjenja potraživanja te 0,2 mil. kuna troška povezanog s procesom zatvaranja ovisnog društva u Africi, što menadžment kompanije tretira kao jednokratne stavke.

Segment Farmaceutike je na 31.12.2020. analizirao vrijednost svojih ljekarničkih prava metodom diskontiranih novčanih tokova te metodom usporednih transakcija na tržištu. Obje metode indiciraju veću fer vrijednost odnosno tržišnu vrijednost od one evidentirane u poslovnim knjigama te je sukladno toj analizi priznato ukidanje umanjenja vrijednosti ljekarničkih prava u iznosu od 4,0 mil. kuna (prije poreza). Navedeni iznos tretiran je kao jednokratna stavka za izvještajno razdoblje kao i prihodi u iznosu 2,8 mil. kuna povezani s povratom za neispravnost dobivenih sirovina u 2018. godini te 1,7 mil. kuna troškova naknade za prijevremeni povrat zajma.

Procijenjen utjecaj navedenih jednokratnih stavaka na porez Prehrane iznosi 0,05 mil. kuna (umanjuje ga) te uključuje i porezni utjecaj umanjenja uloga Podravke d.d. u društvu Foodpro Limited Tanzanija (-0,4 mil. kuna) te porezni utjecaj vrijednosnog usklađenja zajma Podravke d.d. povezanom društvu (+0,2 mil. kuna). Procijenjen utjecaj navedenih jednokratnih stavaka na porez Farmaceutike iznosi 1,3 mil. kuna (uvećava ga).

8. Rezultati poslovanja i vrijednosni papiri društva

REZULTATI
POSLOVANJA

NORMALIZACIJA IZVJEŠTAJA O DOBITI

PO SEGMENTIMA U 2021. GODINI

Izveštajna i normalizirana profitabilnost (u milijunima kuna)	2020.			2021.		
	Grupa	Prehrana	Farma	Grupa	Prehrana	Farma
Izveštajna bruto dobit	1.659,4	1.191,1	468,3	1.678,1	1.193,6	484,5
+prihod po osnovi povrata za sirovine	(2,8)	–	(2,8)	–	–	–
+otpis sirovina i ambalaže	–	–	–	2,0	2,0	–
Normalizirana bruto dobit	1.656,6	1.191,1	465,5	1.680,2	1.195,6	484,5
Izveštajna EBITDA	546,7	388,1	158,6	592,0	381,3	210,7
+prihod po osnovi povrata za sirovine	(2,8)	–	(2,8)	–	–	–
+otpis sirovina i ambalaže	–	–	–	2,0	2,0	–
+trošak otpremnina	4,2	4,2	–	4,2	1,8	2,5
+ukidanje umanjenja potraživanja	(5,3)	(5,3)	–	(0,4)	(0,4)	–
+trošak povezan s procesom zatvaranja ovisnog društva u Africi	0,2	0,2	–	1,6	1,6	–
+rezervacija procjene potencijalnih rizika	–	–	–	9,8	9,8	–
+prihod od prodaje nekretnine	–	–	–	(1,6)	–	(1,6)
Normalizirana EBITDA	543,1	387,3	155,7	607,7	396,1	211,5
Izveštajni EBIT	332,3	232,7	99,7	365,3	221,2	144,1
+normalizacije iznad EBITDA razine	(3,6)	(0,8)	(2,8)	15,6	14,8	0,9
+oprema u proizvodnji	0,1	0,1	–	–	–	–
+nematerijalna imovina	–	–	–	7,7	6,6	1,1
+materijalna imovina	–	–	–	0,9	–	0,9
+ukidanje umanjenja vrijednosti	(4,0)	–	(4,0)	–	–	–
Normalizirani EBIT	324,8	232,0	92,9	389,5	242,6	146,9
Izveštajna Neto dobit nakon MI	248,9	181,8	67,1	309,2	202,4	106,9
+normalizacije iznad EBIT razine	(7,5)	(0,7)	(6,8)	24,2	21,4	2,8
+naknada za prijevremeni povrat zajma	1,7	–	1,7	–	–	–
+efekt odgođene porezne imovine	–	–	–	(25,1)	(25,1)	–
+procijenjen utjecaj normalizacije na poreze*	1,3	(0,0)	1,3	(4,3)	(3,8)	(0,4)
Normalizirana Neto dobit nakon MI	244,4	181,1	63,3	304,1	194,9	109,2

* Uključuje i porezni utjecaj umanjenja uloga Podravke d.d. u društvu Foodpro Limited Tanzanija (-0,6 mil. kuna) te porezni utjecaj vrijednosnog uskladenja ulaganja u društvo Podravka Poljska (-0,3 mil. kuna).

Vrijednosni papiri

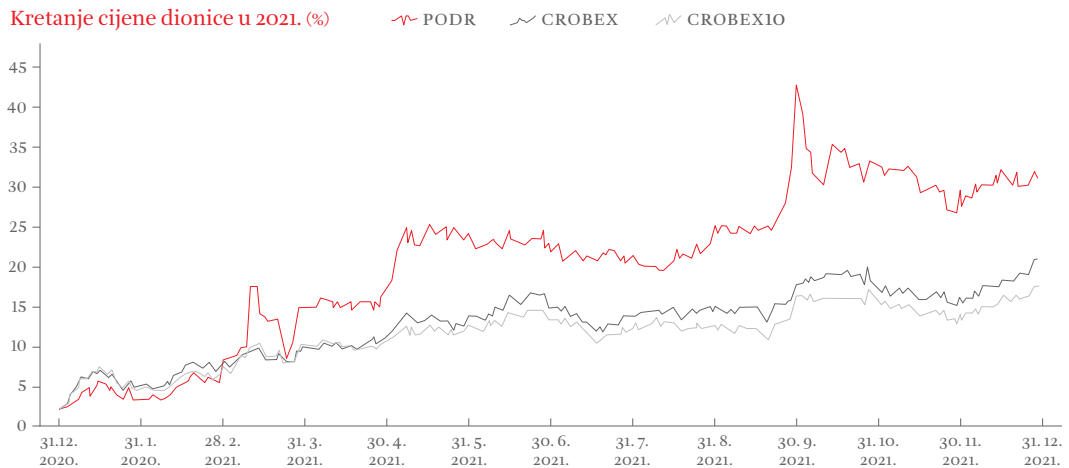
DIONICA U 2021.

Podravka d.d. ima stabilnu vlasničku strukturu unutar koje najznačajniji udio imaju Republika Hrvatska te domaći mirovinski fondovi. Ukupno je izdano 7.120.003 dionica nominalne vrijednosti 220,0 kuna po dionici. Na dan 31. prosinca 2021. Republika Hrvatska drži 25,5% dionica, a domaći mirovinski fondovi (obvezni i dobrovoljni) svi zajedno drže 50,8% dionica. Podravka d.d. pritom drži 1,5% vlastitih dionica. Na dan

31. prosinca 2021. godine članovi Nadzornog odbora i Uprave imali su u svome vlasništvu 16 dionica odnosno 1.170 dionica Podravke d.d.

Dionice Podravke d.d. uvrštene su na Vodeće tržište Zagrebačke burze i u osam indexa Zagrebačke burze (CROBEX, CROBEX10, CROBEXtr, CROBEX10tr, CROBEXprime, CROBEXplus, CROBEXnutris i ADRIAprime).

Kretanje cijene dionice u 2021. (%)



VRIJEDNOSNI
PAPIRI

(zaključna cijena u kunama; zaključni bodovi)	31. prosinca 2020.	31. prosinca 2021.	%
PODR	485,0	632,0	30,3%
CROBEX	1.739,3	2.079,4	19,6%
CROBEX10	1.087,8	1.262,3	16,0%

U izvještajnom razdoblju cijena dionice Podravke ostvarila je dvoznamenkasti rast od 30,3% u odnosu na kraj 2020. godine, dok su usporedni dionički indeksi CROBEX i CROBEX10 porasli 19,6% odnosno 16,0%.

Ostvarenje na hrvatskom tržištu kapitala u 2021. godini.

(u kunama; u jedinicama)*	2020.	2021.	%
Prosječna ponderirana dnevna cijena	413,3	589,2	42,6%
Prosječan dnevni broj transakcija	14	13	(0,5%)
Prosječna dnevna količina	1.277	1.488	16,5%
Prosječan dnevni promet	527.877,8	876.746,7	66,1%

Prosječna ponderirana dnevna cijena u izvještajnom razdoblju računa se kao zbroj prosječnih dnevnih cijena u izvještajnom razdoblju, pomnoženih s ponderom dnevnih količina. Ponder dnevnih količina dobiva se kao omjer količine pojedinog dana i ukupne količine u izvještajnom razdoblju. Formulom, Prosječna ponderirana dnevna cijena u izvještajnom razdoblju = Σ prosječna dnevna cijena(dnevna količina/ukupna količina u izvještajnom razdoblju). Ostali pokazatelji računati su kao običan prosjek prosječnih dnevnih transakcija/količina/prometa u izvještajnom razdoblju. Blok transakcije nisu uključene u izračune.

Na godišnjoj razini prosječna ponderirana dnevna cijena dionice Podravke zabilježila je značajan porast od 42,6% u odnosu na usporedno razdoblje. U odnosu na 2020. godinu prosječna dnevna količina porasla je 16,5%, prosječan dnevni promet povećao se 66,1%, dok je prosječan dnevni broj transakcija niži za 0,5%.

VRIJEDNOSNI
PAPIRI

Valuacija

(u milijunima kuna; zadnja cijena i dobit po dionici u kunama)*	2020.	2021.	%
Zadnja cijena	485,0	632,0	30,3%
Prosječni ponderirani broj dionica ¹	6.992.087	7.008.269	0,2%
Tržišna kapitalizacija ²	3.391,2	4.429,2	30,6%
EV ³	4.179,4	4.953,0	18,5%
Normalizirana dobit po dionici ⁴	35,0	43,4	24,1%
EV / prihodi od prodaje	0,9	1,1	15,2%
EV / normalizirana EBITDA	7,7	8,2	5,9%
EV / normalizirani EBIT	12,9	12,7	(1,2%)
Omjer zadnje cijene i normalizirane dobiti po dionici (P / E)	13,9	14,6	5,0%

*Napomena: svi pokazatelji računati su na način da su stavke računa dobiti i gubitka računane na razini zadnjih 12 mjeseci, dok su bilančne stavke uzete na kraju razdoblja.

¹ Prosječni ponderirani broj dionica izračunava se na osnovi razdoblja proteklih 12 mjeseci na način da se suma ponderiranog broja dionica svakog pojedinačnog mjeseca podijeli s ukupnim brojem kalendarskih dana u proteklih 12 mjeseci. Ponderirani broj dionica na mjesečnoj razini izračunava se na način da se ukupan broj izdanih dionica umanji za iznos trezorskih dionica i dobivena razlika se pomnoži s brojem dana tog mjeseca.

² Tržišna kapitalizacija: zadnja cijena * prosječni ponderirani broj dionica.

³ Eng. Enterprise value: tržišna kapitalizacija + neto dug + manjinski interesi.

⁴ Normalizirana dobit po dionici izračunava se na način da se normalizirana Neto dobit nakon manjinskih interesa podijeli s prosječnim ponderiranim brojem dionica. Normalizirana Neto dobit nakon manjinskih interesa se uzima za razdoblje zadnjih 12 mjeseci.

⁹ Inovacije,
aktivnosti,
nagrade i
priznanja



Istraživanje i razvoj

Vlastita istraživanja i konstantan razvoj organizacijska su tradicija i konkurentska prednost Grupe Podravka. Stoga se i u 2021. nastavlja s istraživačko-razvojnim aktivnostima u svim sastavnicama Grupe kako bi se omogućila proizvodnja kvalitetnih, inovativnih te za zdravlje i okoliš sigurnih proizvoda.

Nastavljen je tako projekt Podravke “Razvoj inovativnih proizvoda od nusproizvoda tijekom prerade povrća”, a radi prelaska na novi poslovni koncept kružne bioekonomije. Projekt je započeo 2020. i planiran je do 2022., a uključuje istraživanje iskorištenja korisnog dijela nusproizvoda (koji nastaje tijekom prerade paprike u konvencionalne proizvode) za dobivanje novih sastojaka/proizvoda više dodane vrijednosti i predlaganje tehnološki i industrijski izvedivog rješenja za njegovo učinkovito izdvajanje. Drugi je cilj ispitati bioplinski potencijal iz ukupnog otpada Tvornice Kalnik u Varaždinu za dobivanje energenata iz alternativnih izvora. Projekt je sufinanciran iz Europskog fonda za regionalni razvoj u iznosu od 3.055.545,56 kn, što čini 60 % ukupne vrijednosti projekta. Dosad je u sklopu projekta razvijeno šest novih *plant-based* proizvoda te je napravljeno tehnološko rješenje za izdvajanje korisnih nusproizvoda (sjemenki paprike i sjemena loža) tijekom prerade paprike. Uz to, izrađena je korporativna *web*-stranica, objavljena su dva

znanstveno-stručna rada te su članovi tima sudjelovali na međunarodnim skupovima i sajmovima.

Žito d.o.o. je pak u 2021. završilo provedbu trogodišnjeg istraživačkog projekta “Uklanjanje antibiotika iz prehrambenog lanca” (ABFREE). Aktivnosti su se provodile u skladu sa smjernicama strategije pametne specijalizacije. Glavni naglasci u radu bili su na preradi mahunarki koje su važan izvor biljnih bjelančevina i sve se više upotrebljavaju u prehrani.

Kompanija Podravka-Lagris a.s. započela je tijekom prošle godine s razvojem dviju novih tehnologija. Prva se odnosi na termičku obradu sirovine zbog produljenja trajnosti proizvoda i osiguranja kvalitete, a druga na razvoj tehnologije mljevenja sirovina bezglutenskih brašna.

Belupo d.d. je nastavio s razvojem novih lijekova, ponajviše iz dermatološke grupe lijekova, potom krutih oblika lijekova iz skupina lijekova s protuupalnim i antireumatskim djelovanjem, lijekova s djelovanjem na kardiovaskularni sustav, antidijabetika i lijekova za mokraćni sustav. Uz to, u skladu sa strategijom Grupe Podravka, napravljen je akcijski plan implementacije strategije radi unaprjeđenja razvoja proizvoda s inicijativama koje su terminski definirane.

Stručno-znanstvena aktivnost zaposlenika unutar odjela Istraživanja i razvoja vidljiva je na razini cijele Grupe Podravka. Tako su stručnjaci iz Istraživanja i razvoja Podravke d.d. objavili svoje radove u znanstveno-stručnim časopisima te sudjelovali kao panelisti i predavači na konferencijama, kongresima i skupovima iz prehrambenog područja.

Žito d.o.o. i stručnjaci iz njegova Istraživanja i razvoja surađuju s raznim visokoškolskim organizacijama na području (pre)hrane (VIC Ljubljana, piramida Maribor) te s Biotehničkim fakultetom u Ljubljani. Suradnja se očituje u studentskim praksama, radu na strategiji dugoročnog razvojnog programa razvoja škole i praćenju osiguranja kvalitete visokog obrazovanja.

Žito d.o.o. je, kao veliki potrošač heljde, uključeno u Savjetodavni odbor projekta "Lokalno uzgajana heljda kao sirovina za proizvodnju kvalitetne hrane", koji su financirali Javna agencija za istraživanje Republike Slovenije i Ministarstvo poljoprivrede, šumarstva i prehrane Republike Slovenije.

Pod pokroviteljstvom Ministarstva djeluje posebna Međuresorna radna skupina za preoblikovanje hrane u kojoj Žito d.o.o. aktivno sudjeluje kao predstavnik slovenske industrije. Glavni je zadatak radne skupine praćenje i usmjeravanje aktivnosti za reformulaciju i poboljšanje sastava prehrambenih proizvoda.

Žito d.o.o. se 2021. već drugu godinu zaredom uključilo u pripremu Kataloga hrane poboljšanog sastava koji je u sklopu nacionalnog programa "Dober tek Slovenija" i projekta "Odloči se za", u suradnji s Nacionalnim zavodom za javno zdravstvo i Ministarstvom zdravstva, izradila Gospodarska komora Slovenije. Prikladnost hrane za uvrštavanje u katalog ocjenjuje posebno stručno povjerenstvo na temelju podataka o sastavu.

U međunarodnom projektu "Invazivni mehanizmi ekonomski važnih štetnih skladišnih insekata koji prijete kineskoj i europskoj međunarodnoj trgovini i sustav fitosanitarne tehnologije za njihovo suzbijanje", koji se razvija u sklopu "Inter-Excellencea" unutar programa "Inter-Actiona", sudjeluju stručnjaci iz Podravka-Lagrisa a.s.

Novi proizvodi

PREHRANA

Prateći trendove, Grupa Podravka svojim potrošačima nastoji nuditi ono što žele i što im treba. Tako je u prehrambenom segmentu poslovanja u 2021. lansirano mnogo novih proizvoda iz različitih kategorija, a u skladu sa zahtjevima tržišta i potrošača.

TRENDOVI: BILJNI PROIZVODI, OBOGAĆENO PROTEINIMA, "FREE FROM"

S rastom ponude i potražnje za proizvodima biljnog podrijetla, a kao rezultat jačanja ekoloških inicijativa za zaštitu okoliša, lansiran je asortiman koji uključuje šest biljnih napitaka na bazi badema, zobi i riže pod markom O'Plant. Svi su proizvodi 100 % biljnog podrijetla, izvrsnog okusa, s izvorskom vodom, bez dodanog šećera i prirodno bez laktoze, a dolaze u poboljšanom Tetra Pak® pakiranju od plastike na bazi šećerne trske, čime je ugljikov otisak smanjen za 15 %. Za izradu pakiranja korišteno je 83 % *plant-based* materijala, što ga čini odličnim partnerom u zaštiti okoliša.

Zadovoljavanje globalnog trenda s proizvodima biljnog podrijetla Podravka je nastavila i u kategoriji burgera i salama. Green Beast burger pandan je mesu – teksturom, okusom, mirisom, izgledom i zagrizom istovjetan je mesnim proizvodima te je potpuna mesna alternativa. Uz burger, lansirane



NOVI
PROIZVODI

su i tri Green Beast polutrajne salame: Classic, s povrćem i s maslinama. Svi proizvodi iz Green Beast linije na ambalaži nose jedinstvenu oznaku vege kvalitete koju Europska vegetarijanska unija (EVU) dodjeljuje proizvodima izrađenim u skladu s vegetarijanskim i veganskim standardom, a kako bi potrošači što lakše prepoznali proizvode bez sastojaka životinjskog podrijetla.



Proizvodni asortiman modernih jela Fanta, poput lazanja, bolognese ili zapečene tjestenine unaprijeđen je u novu inačicu koja sada nudi ideju za dualnu pripremu jela – mesnu ili vegetarijansku. Time Fant odgovara na rastući trend vegetarijanske i fleksiterijanske prehrane koji iz zapadne Europe velikim koracima grabi i u domaće krajeve.



Poželjnost proizvoda s dodanom vrijednosti, uz jednostavnu pripremu, a energetsko bogatstvo, Dolcela zadovoljava novom Hi protein linijom bogatom proteinima kroz četiri proizvoda: Dolcela Hi protein puding čokolada 35 g, Dolcela Hi protein puding vanilija 35 g, Dolcela Hi protein Banana Muffins 270 g i Dolcela Hi protein Američke palačinke 210 g. Isti trend slijedi i Čokolino protein power, idealan obrok za rekreativce i sportaše. U trendu proteinskih proizvoda, Žito je razvilo novu liniju kruhova. Prvi je Sportski kruh koji sadrži posebno pripremljena prethodno kuhana zrna žita, pahuljice i chia sjemenke te sirutke proteina i tako predstavlja bogatstvo okusa i poboljšanu nutritivnu vrijednost. Prema istoj recepturi potrošačima su ponuđena i atraktivna peciva od 100 g i 80 g, a za one zahtjevnije potrošače razvijeni su proteinski kruh sa sjemenkama i proteinsko pecivo od 80 g 3 x 3 (s tri različite vrste sjemenki, tri različita brašna i tri različite vrste pahuljica).



NOVI
PROIZVODI

“Free from” je trend koji već nekoliko godina dominira svijetom prehrane, a Grupa Podravka prati ga kroz razne asortimane i kategorije proizvoda. Tako je u 2021. lansiran Čokolino bez glutena, savršeno uravnotežen žitarični obrok za sve generacije, a posebno za one koji primjenjuju bezglutensku prehranu ili boluju od celijakije.



Asortiman pod Vegeta Natur markom označava 100 % prirodnost, bogatstvo povrća, uz prisutnost morske soli, a bez dodanih pojačivača okusa i bez konzervansa. Novi proizvodi označavaju izlazak u nove kategorije te su tako lansirane Vegeta Natur mješavine za jela i specijalni dodaci jelima u obliku piramida u Poljskoj te regionalni specijali za pripremu dalmatinskih jela u Adria regiji.



Isticanje prirodnosti, nedostatak konzervansa i dodanih aroma te izostanak dodanog šećera karakteristike su četiriju novih proizvoda Podravka voćnih namaza 100 % iz voća. U potpunosti voćni namazi dolaze u kombinaciji brusnice i jagode, kruške i marelice, crnog voća te borovnice.



Na području pekarstva odvijale su se mnoge razvojne aktivnosti tijekom protekle godine. Razvojem kruha nazvanog Drožnik, Žito je odgovorilo na trend pečenja kruha kod kuće s kiselim tijestom i ubrzalo razvoj proizvoda bez dodanog kvasca uz dodatak aktivnog kiselog tijesta. Osim klasičnog Drožnika, Žito je lansiralo i Drožnik sa sjemenkama čiji okus zaokružuje dodatak sjemenki bundeve, lana i suncokreta.



NOVI
PROIZVODI

Razvojem kruha od konoplje Žito je povećalo raznolik izbor posebnih kruhova. Kombinaciji različitih brašna, pahuljica i sjemenki tehnolozi su dodali protein konoplje koji proizvodu daje vrlo poseban okus, a predstavlja i izvor proteina.



Zbog promijenjenog načina života potrošači i dalje traže posebne namjenske mješavine i posebna brašna za pečenje kod kuće. Zato je Žito na tržište stavilo namjensko brašno Manitoba od visokokvalitetne pšenice, bogato bjelančevinama. Dobro uspijeva u pečenju zahtjevnijih proizvoda poput tradicionalnih talijanskih *pizza* ili proizvoda s kiselim tijestom.



Za potrebe izrade mnogih jela Lagris je proširio asortiman s Mljevenim makom 200 g. Proizvod je u skladu s prehrambenim trendovima jer je 100 % prirodan i spreman za upotrebu te nema konzervansa, aditiva i alergena.



TRENDOVI: BIO

Sukladno rastu i jačanju segmenta “ready to eat” dječjih obroka, Lino dječja hrana proširila je svoj asortiman četirima novim proizvodima. Riječ je o Lino Frutolino BIO gotovim kašicama u praktičnom *pouch* pakiranju od 100 g, a dolaze u četiri kombinacije: Jabuka, kruška i banana, Voće s pirom, Kruška i marelica i Voće sa zobi.



Žito je pripremlilo osvježavajuće novitete – tri odabrana okusa nove linije BIO zelenih čajeva iz ekološke proizvodnje: BIO zeleni čaj Sencha, BIO zeleni čaj Jasmin te BIO zeleni čaj Eukaliptus matcha.



NOVI
PROIZVODI

Lansirana je i nova inačica dobro poznate Vegete – Vegeta BIO. Vegeta BIO sadrži jednostavnu i transparentnu recepturu, više od deset vrsta sušenog povrća, začine organskog podrijetla s BIO certifikatom te morską sol, čime je ovaj proizvod potpuno sukladan zahtjevima bio potrošača.



Svi proizvodi nose certificiranu BIO oznaku, što znači da su proizvedeni prema strogim EU ekološkim standardima. Time je Podravka proširila svoj asortiman Bio proizvoda koji postaje sve važniji i trgovcima i potrošačima.

TRENDOVI: RECIKLABILNA AMBALAŽA

Očuvanju okoliša pridonosi i trend reciklabilne ambalaže. Kako bi potrošači Lino Ladu mogli konzumirati u svakoj prilici, posebno oni koji preferiraju kretanje, boravak u prirodi te “on the go” konzumaciju, osmišljeno je novo Easy Pack 100 % reciklabilno pakiranje Lino Lade duo i Gold sa žličicom. S reciklabilnom ambalažom mogu se pohvaliti i nova Podravka tradicionalna jela na žlicu: Čobanac s baranjskom paprikom, Pileći paprikaš i Čufte u umaku od rajčice. Pakirana su u BPA safe limenke koje su beskonačno reciklabilne, a čuvaju kvalitetu proizvoda bez potrebe dodavanja konzervansa.



Za zahtjevnija nepca lansirane su Sardine u maslinovom ulju i Tuna u maslinovom ulju. Samo tri prirodna sastojka, riba, sol i ulje, dolaze u craft izričaju, u BPA safe limenci – 100 % sigurno i proizvedeno u Hrvatskoj.



NOVI
PROIZVODI

HRANJIVI OBROCI

Užurbani način života ne miče iz fokusa važnost hranjivih i kompletnih obroka, štoviše, stavlja ih visoko na ljestvicu poželjnosti, stoga Grupa Podravka i na tom području ima svoje novitete. Među njima je nova linija visoko poželjnih mediteranskih okusa bez konzervansa i aditiva: Podravka gotova jela u pliticama. Salate su odmah spremne za konzumaciju, potrebno ih je samo otvoriti, promiješati i uživati u njima, dok je jela potrebno podgrijati 2 – 3 minute u mikrovalnoj pećnici ili na tavi i obrok je spreman. Paletu Podravkinih gotovih jela u pliticama čine: Salata quinoa s grahom i povrćem, Salata tuna s tjesteninom i povrćem, Penne Bolognese, Penne à la carbonara, Rižoto s gljivama, Paella s povrćem i piletinom, Piletina u mediteranskom umaku.



Da hranjivost i zabava idu zajedno pokazali su noviteti u segmentu steriliziranog povrća: Podravka baked beans i Crni grah koji su na policama od početka 2021.



Hranjivost je na visokoj listi prioriteta i u Žitu: pekari Žita pokazali su svoje znanje o oblikovanju tijesta u izradi dviju ručno rađenih pletenica od bogatog mliječnog tijesta. Kako bi proizvodi bili još privlačniji i ukusniji, posuti su sezamom i makom.



Za sve ljubitelje palente i one koji žele nove kombinacije različitih žitarica, Žito je razvilo Zlato polje palentu od triju žitarica, gdje su u kukuruzno brašno dodani heljдино i raženo brašno. Tako je nastao proizvod skladnog okusa koji se može koristiti kao prilog i kao samostalno jelo, a gotov je u samo dvije minute. Zlato Polje je također obogatilo izbor specijalne riže za gurmane, zahtjevne poznavatelje



NOVI
PROIZVODI

i potrošače riže novom rižom Jasmin – bijelom rižom dugog zrna posebne arome te asortiman durum tjestenine s dva nova oblika mini kratke tjestenine – Mini penne rigate i Mini rigatoni, koji su zbog atraktivnog sitnog oblika posebno pogodni za djecu.



Lansirani su i novi artikli bogatih juha sa žitaricama, Bogata juha s lećom te Bogata juha s kvinojom i povrćem. Juhe bogate žitaricama dobra su prilika za nutritivno kvalitetan obrok bilo u koje doba dana te su idealne za sve potrošače koji žele obogatiti svoju prehranu.



INTERNACIONALNA JELA

Kako je Grupa Podravka prisutna na više od 60 različitih tržišta, tako nudi i proizvode specifične za različita podneblja, ali i internacionalne okuse. Specifična vrsta bujona u obliku gastro pakiranja proizvoda proširenje je Vegeta mješavina za jela i *boostera* za tržište Australije. Internacionalni iskorak napravio je i Fant s dva nova jela – paellom i stroganoffom. Na tragu trenda sve veće konzumacije jela iz raznih dijelova svijeta, u segmentu polugotovih jela lansirane su Talianette azijskih okusa. Crnim, hrabrim dizajnom i jednako hrabrim okusima predstavljaju iskorak u svijet modernijih jela.



(POLU)TRAJNI ASORTIMAN

U paleti mesnih polutrajnih narezaka Podravka je kreirala dva nova proizvoda: Fit&Fina pileća šunka i Fit&Fina pureća šunka. Riječ je o nutritivno bogatim proizvodima spravljenim od čistog filea prsa. Također, polutrajni asortiman obogaćen je i



NOVI
PROIZVODI

trima mortadelama rađenima prema tradicionalnoj talijanskoj recepturi: Mortadela classic, Mortadela s pistacijama i Mortadela s maslinama.



U asortimanu trajnih proizvoda Podravka je pod markom Majstor u 2021. donijela četiri tradicionalne suhomesnate gastronomske delikatese: Dalmatinski pršut, Pancetu, Buđolu i Suhu šunku. Zahvaljujući lokaciji pršutane i tehnološkim procesima, radi se o proizvodima vrhunske kvalitete koji su spravljeni na tradicionalan način.



ZAČINI

Unutar kategorije začina, sa svrhom jačanja pozicija u Sloveniji te dokazivanja snage marke koju Maestro nosi već više od 30 godina, proširen je asortiman proizvoda s ekstenzijom linije papra – crvenim i zelenim paprom, te proizvodom koji u posljednjih nekoliko godina iznimno dobiva na popularnosti – kurkumom, u većem pakiranju. Uz ova proširenja asortimana u postojećim linijama, na tržište je uvedena nova linija Maestro liofiliziranih začina. Liofilizacija podrazumijeva sušenje biljaka zamrzavanjem, a rezultat su začini koji zadržavaju arome, esencijalna ulja i prirodne boje. Inovacije i ekstenzije asortimana papra, kurkume i đumbira odrađene su i pod brendom Vegeta Maestro na ostalim tržištima Adria regije, počevši od Hrvatske.



DESERTI

I za one koji vole već gotove slastice i za one koji ih vole pripremati, bilo na tradicionalan način bilo upotrebom modernih i novijih tehnika, Grupa Podravka nudi rješenja u svojim novim proizvodima.

NOVI
PROIZVODI

Krajem godine tako je lansirano novo pakiranje poznatih okusa u "zavrnutom" izdanju: Lino Lada Twist, jedinstvena kombinacija okusa Lino Lade Gold i Lino Lade milk.



U okviru odlične suradnje s Ledom, asortiman Ledo impulsnih sladoleda upotpunjen je bogatim Lino Lada Gold sladoledom u kornetu.



Najnoviji član obitelji Lino žitarica za djecu je Lino mini Pillows nougat. Praktičan i hranjiv, savršen je za doručak, ali i kao snack za slatki međuobrok. Punjen je omiljenom Lino Ladom, a bez dodanih boja. Lino Lada slatka snack ponuda obogaćena je i Lino Lada Pillows nougat i Lino Lada Pillows milk žitnim jastučićima bogato punjenih Lino Ladom.



Dolcela je proširila paletu svojih premium proizvoda u asortimanu pudinga i deserata. Tako su predstavljeni pudinzi, Dolcela Premium puding borovnica 40 g i Dolcela Premium puding kikiriki 40 g, koji funkcioniraju kao samostalan desert, ali i kao dodatak tortama ili kolačima. Od deserata tu su Dolcela Choco vanilla desert 110 g i Dolcela Lemoncella desert 120 g koje, uz odličan okus, karakterizira i brza priprema u samo pet minuta bez kuhanja.



Razumijevanjem specifičnih potreba i navika potrošača, Dolcela donosi i nove proizvode unutar kategorije mješavina za kolače: Dolcela Mini pavlove 180 g, Dolcela Palačinke 200 g, Dolcela Fritule 250 g i Dolcela Husarski kolačići 300 g. Proizvodi su visoke kvalitete, omogućuju brzu i jednostavnu pripremu te jamstvo da će slastice uspjeti, lijepo izgledati i biti ukusne.



NOVI
PROIZVODI

Žito je za božićne i novogodišnje blagdane potrošačima ponudilo ukusan i osvježavajući kolač od dizanog tijesta s borovnicama, u kojem je u rahlo i ukusno tijesto umotan bogati nadjev od svježeg sira i borovnica, te savijaču s okusom tradicionalne pite od jabuka.



Napravljen je i smrznuti kolač od dizanog tijesta koji svaka domaćica može ispeći kod kuće te se tako pohvaliti ukusnim i svježim desertom.

Kombinacija tradicionalnog okusa i "snack" dizajna također je zaživjela u Žitu. Klasičan oblik mini kolača od dizanog tijesta Žito je zamijenilo atraktivnijim oblikom dvostruko savijenog pereca, s vidljivim nadjevom od svježeg sira i borovnica te nadjevom od oraha.



Asortiman Podravka brašna zaokružen je novom mješavinom brašna za fritule i krafne.

SNACK I NAPICI

Tijekom 2021. godine Kviki brend proširio je asortiman s Kviki mini štapićima s chia sjemenkama 90 g. Ovaj proizvod odlikuje prisutnost vrlo popularnih *chia* sjemenki koje daju dodatnu hrskavost proizvodu. Mini štapići su pečene grickalice, posipane morskom soli.



Žito je u jesen osvježilo svoj asortiman voćnih čajeva. Tako je dodan novi okus čaja, kombinacija đumbira i manga, a čaj je nazvan Čajem za pobjednike.



NOVI
PROIZVODI

FARMACEUTIKA

LIJEKOVI NA RECEPT

Lijek ROSIX DUO, uz već postojeće doze od 10 mg/100 mg tvrde kapsule i 20 mg/100 mg tvrde kapsule, proširen je novom dozom – ROSIX DUO 5 mg/100 mg tvrde kapsule. Lijek ROSIX DUO tvrde kapsule koristi se za sprečavanje srčanog udara i moždanog udara u bolesnika koji su već preboljeli srčani odnosno moždani udar, a može se koristiti i kod pacijenata koji imaju jedan ili više rizičnih faktora za nastanak kardiovaskularnih bolesti.



Kardiološka paleta Belupovih antihipertenziva obogaćena je dvama novim lijekovima: VAINAS filmom obložene tablete i VAINAS HCT filmom obložene tablete. Oba su lijeka nove kombinacije već postojećih molekula iz Belupova kardiološkog portfelja.



Isto tako, GRECCAS 90 mg filmom obložene tablete novi je Belupov lijek u farmakoterapijskoj skupini Inhibitora agregacije trombocita (Bo1AC24). Budući da trombociti sudjeluju u nastanku i/ili razvoju trombotičkih komplikacija aterosklerotske bolesti, pokazalo se da inhibicija funkcije trombocita smanjuje rizik za kardiovaskularne događaje kao što su smrt, infarkt miokarda ili moždani udar.



Još jedan novi lijek pod nazivom DOLYXAN 30 mg tvrde želučanootporne kapsule i DOLYXAN 60 mg tvrde želučanootporne kapsule donosi novu molekulu u Belupovu paletu antidepresiva. DOLYXAN sadržava duloksetin koji je indiciran u liječenju velikog depresivnog poremećaja, liječenju bola kod dijabetičke periferne neuropatije, kao i liječenju generaliziranog anksioznog poremećaja.



NOVI
PROIZVODI

Na tržištu Bosne i Hercegovine u 2021. godini uvedena su četiri nova proizvoda, odnosno receptna lijeka.

Iz grupe lijekova za srce i krvne žile uvedeni su lijekovi Amora (ramipril + amlodipin) koja se koristi za liječenje hipertenzije (povišenog krvnog tlaka) u odraslih bolesnika te Rosix Combi (rosuvastatin + ezetimib) koji se koristi za liječenje primarne hiperkolesterolemije te za smanjenje rizika od kardiovaskularnih događaja kao zamjenska terapija u bolesnika s koronarnom bolešću srca (KBS) i akutnim koronarnim sindromom (AKS) u anamnezi.

Urološka Belupova paleta obogaćena je novim lijekom iz skupine 5α CA – Lijekovi s djelovanjem na mokraćni sustav, Lijekovi za liječenje benigne hipertrofije prostate, Blokatori alfa-receptora, pod zaštićenim nazivom Tamosin Duo. Tamosin Duo lijek namijenjen je liječenju umjerenih do teških simptoma benigne hiperplazije prostate (BPH). Primjenjuje se također za smanjenje rizika od akutne urinarne retencije (AUR) i kirurškog zahvata u bolesnika s umjerenim do teškim simptomima BPH-a.

Također je obogaćena paleta lijekova za živčani sustav lijekom Vaira-V (olanzapin) koji pripada skupini lijekova koji se zovu antipsihotici i služe za liječenje shizofrenije, bolesti kod kojih bolesnik ima slušna, vidna ili osjetna priviđenja stvari koje nisu prisutne, iluzije, neuobičajenu sumnjičavost i povučенost.

Na slovenskom tržištu tijekom 2021. godine uvedena su tri nova proizvoda. Iz grupe lijekova za kožu uveden je receptni lijek Retitren (izotretinoin).



NOVI
PROIZVODI

Izotretinoin se koristi za liječenje teških oblika akni (kao što su nodularne akne ili *acne conglobata* te akne koje mogu ostaviti trajne ožiljke) za koje nisu bili djelotvorni drugi oblici liječenja, uključujući peroralne antibiotike.

Belupova široka bezreceptna paleta u Sloveniji dodatno je obogaćena lijekom Rinil (ksilometazolin). Lijek se koristi za smanjenje otečenosti sluznice nosa u bolesnika s rinitisom i kao potporno liječenje kod zacjeljivanja mukokutanih lezija, paroksizmalne rinoreje (vazomotorni rinitis) te za liječenje otežanog disanja kroz nos nakon operacije nosa. Portfelj je obogaćen i proizvodom iz enteralne prehrane Nutribelom.

Novi proizvod na slovačkom tržištu je Amorolfin Belupo. Radi se o receptnom lijeku koji je namijenjen liječenju gljivičnih infekcija noktiju.

Na češko tržište uveden je novi proizvod iz grupe lijekova za živčani sustav Dolyxan (duloksetin). Duloksetin povećava razinu serotonina i noradrenalina u živčanom sustavu. Primjenjuje se u odraslih za liječenje depresije, generaliziranog anksioznog poremećaja (kroničnog osjećaja tjeskobe ili nervoze) te boli kod dijabetičke neuropatije (često se opisuje kao goruća, probadajuća, žareća, sijevajuća ili tupa bol ili kao bol nalik na elektrošok).

Na tržištu Sjeverne Makedonije tijekom 2021. godine uvedena su tri nova receptna lijeka: Rosix Combi (rosuvastatin + ezetimib), Val (valsartan) i Val Plus (valsartan + hidroklortiazid) koji spadaju u grupu lijekova za srce i krvne žile.

Rusko tržište u 2021. godini pustilo je u promet kozmetički proizvod Silverio Derm 125 ml, koji pruža



NOVI
PROIZVODI

optimalnu hidraciju suhe i iritirane kože, obnavljajući njezinu strukturu, zahvaljujući antiiritacijskom djelovanju MicroSilver čestica.

PRIPRAVCI ZA ENTERALNU PREHRANU

Uz već postojeće proizvode s okusom čokolade i vanilije, Belupovu brandu pripravaka za enteralnu prehranu NUTRIBEL DIABET dodan je novi okus, okus jagode, čime se proširuje postojeća paleta proizvoda. Namijenjen je dijetalnoj prehrani pothranjenih bolesnika s dijabetesom ili hiperglikemijom ili kada zbog medicinskih razloga nije moguće zadovoljiti prehrambene potrebe uobičajenom prehranom. NUTRIBEL DIABET s okusom jagode visokoproteinska je, nutritivno potpuna tekuća hrana s visokim udjelom jednostruko nezasićenih masnih kiselina i dodanim vlaknima. Sadrži fruktozu, sladića, kao i sporo probavljive složene ugljikohidrate za bolju regulaciju razine glukoze u krvi, bez glutena i laktoze. Pripravak se daje samo uz liječnički nadzor, a može se koristiti kao jedini izvor prehrane ili kao nadopuna prehrani.

Uz već postojeće proizvode s okusom čokolade, jagode, kave i vanilije, Belupovu brandu pripravaka za enteralnu prehranu NUTRIXA dodan je novi okus, okus breskve, čime se proširuje postojeća paleta proizvoda. NUTRIXA je pripravak Hrane za posebne medicinske potrebe i namijenjena je za dijetalnu prehranu pothranjenih bolesnika (malnutricija povezana s bolešću) ili kada zbog medicinskih razloga nije moguće zadovoljiti prehrambene potrebe uobičajenom prehranom. NUTRIXA je visokokalorična, visokoproteinska tekuća hrana s dodanim vlaknima za potpunu, uravnoteženu prehranu. Sadrži bjelančevine mlijeka te ima nizak



**NOVI
PROIZVODI**

sadržaj laktoze (< 0,5 g/100 ml), bez glutena je te se primjenjuje oralno. Pripravak se može koristiti kao jedini izvor prehrane ili kao nadopuna prehrani, a daje se samo uz liječnički nadzor.

Bezreceptni proizvodi

Na tržište Republike Hrvatske u 2021. godini lansirane su LUPOCET DIREKT 500 mg granule – bezreceptni lijek u novom farmaceutskom obliku. Lijek dolazi u obliku bijelih granula s okusom limuna, a namijenjen je za direktnu primjenu u usta. LUPOCET DIREKT 500 mg granule pripadaju farmakoterapijskoj skupini: *ostali analgetici i antipiretici, anilidi* (ATK oznaka: N02BE01). Prednost ovog novog oblika je lakše gutanje jer se granule u ustima u dodiru sa slinom odmah otapaju i lako progutaju.



BELAABO® gel za dezinfekciju ruku 50 g također je novi proizvod, iz grupe dezinficijensa (biocidni pripravak 1). BELAABO® je dezinficijens brzog i učinkovitog djelovanja, a primjenjuje se nerazrijeđen za dezinfekciju ruku.



Digitalne inovacije

Kako u prehrambenom i farmaceutskom dijelu, tako Grupa Podravka i u digitalnom dijelu svog poslovanja prati trendove, osluškajući potrebe i želje svojih (potencijalnih) potrošača. Godinu početka pandemije obilježila je velika migracija potrošača na *online* medije, a 2021. je pokazala da je velika većina tamo i ostala. Migraciji na *online* medije pridružili su se i mnogi poslovni subjekti. Taj će se trend nastaviti i u budućnosti jer sve veći broj potrošača odabire način života koji je prije svega digitalan. Ono što je u 2020. bila nužnost, a to je dostupnost proizvoda i usluga *online*, u 2021. se pretvorilo u proaktivnu i uobičajenu praksu za potrošače te poslovne procese za kompanije.

U takvom spletu okolnosti i Podravkine su marke morale pokazati ne samo otpornost na pandemiju već i razumijevanje i fleksibilnost prema potrošačima, uza sve jasnije obrise digitalne budućnosti marki. Godina 2021. godina je velikih, vidljivih promjena u kojoj je cilj bio zadržati korisnika/kupca u središtu onoga što se radi te učvrstiti povjerenje u marke raznim taktikama *online* komunikacije.

U tom kontekstu aktivno se radilo na povećanju *online* prisutnosti marki te je na tržištima otvoreno 17 novih profila na društvenim mrežama i novih *web*-stranica.

Lansirana je nova Coolinarika, a događaj je popraćen kampanjom dovitljivog naziva "Lakše smislit"

neگو skuhat", sugerirajući funkcionalnosti nove Coolinarike koje korisnika na lak i intuitivan način dovode do upravo onog recepta koji mu treba. U ovoj isključivo digitalnoj kampanji, uz Hrvatsku, sudjelovala su i tržišta Srbije i BiH, uz pozivajuću kreativnu usmjerenu na priče o svakodnevnim situacijama vezanim uz pripremu jela s kojima se svatko može poistovjetiti i koje izazivaju emociju. U kampanju su bili uključeni i regionalni influenceri te se Coolinarika preko njih prvi put predstavila i na društvenoj mreži TikTok. Nova Coolinarika, redizajnirana kao progresivna *web*-aplikacija, na prvo mjesto stavlja korisnika, odnosno njegove prehrambene navike i potrebe. Kroz pametni algoritam Taste Machine stvara tzv. okusni profil za svakog korisnika, prateći njegovo kretanje *web*-stranicom te omogućuje personalizaciju sadržaja kroz razumijevanje potreba pojedinaca. Svojim korisnicima nudi jednostavan i gotovo intuitivan dolazak do točno onog recepta koji im treba. Nova Coolinarika broji 264.000 registriranih korisnika, što je povećanje od 28 % u odnosu na godinu prije. Također, u 2021. pokrenut je i projekt Coolinarika Video Baker aplikacija, kao ekstenzija marke Coolinarika. Riječ je o mobilnoj aplikaciji koja postojećim i novim korisnicima Coolinarike omogućuje jednostavno i brzo kreiranje videorecepta, njihovo objavljivanje unutar aplikacije te dijeljenje na stranici Coolinarika.com, kao i na društvenim mrežama. Cilj je projekta na zabavan i zanimljiv način privući nove generacije marki Coolinarika.

DIGITALNE
INOVACIJE

U prošloj je godini napravljena i integrirana komunikacija kroz pristup 360° u kampanji "Podravka zimnica – kad igraš na sigurno", a čiji ostvareni rezultati (300.000 pogleda na YouTubeu, doseg do 740.000 korisnika na Facebooku i Instagramu te gotovo 5 milijuna prikazivanja) potvrđuju uspješnost projekta.

Lino je iz dosadašnje *online* komunikacije iskoračio videointervjuima s mladim sportašima, a zabavni Eva Instagram filter u ljetnim je mjesecima razveselio mladu publiku. Vegeta je nastavila pokazivati da je 100 % originalna te je pripremljen AR (augmented reality) filter Dugačke kuhače.

Među posebnim prekretnicama u protekloj godini bilo je i potpuno obnavljanje korporativne

web-stranice www.zito.si na kojoj se može saznati sve o Žitu i njegovim proizvodima, a novost je i uspostavljanje LinkedIn profila Grupe Žito.

Novo ruho dobio je i portal zdravlja Zdravo budi. Na Svjetski dan zdravlja, 7. travnja, bilo je njegovo lansiranje, a potpuno je usklađeno s najnovijim trendovima digitalnog svijeta. Jasan i precizan izričaj korisnicima omogućuje visoku razinu preglednosti, čime korisničko iskustvo na mobilnim uređajima, s kojih danas dolazi većina posjeta, postaje ugodno i jednostavno. Novo izdanje stranice dodatno naglašava visok standard i profesionalni pristup svakom posjetitelju kako bi opravdalo i osiguralo reputaciju primarne *web*-destinacije o osobnom zdravlju.

Nagrade i priznanja

DODIJELJENE NAGRADE ZAGREBAČKE BURZE:
DIONICA PODRAVKE PROGLAŠENA “DIONICOM
S NAJVEĆIM PROMETOM”

Deseta dodjela Nagrada Zagrebačke burze za Podravku je bila uspješna: dionica Podravke proglašena je “Dionicom s najvećim prometom”. Ta kategorija uzima u obzir statističke pokazatelje tijekom godine te promet dionice na tržištu kapitala.

Prilikom primanja nagrade za “Dionicu s najvećim prometom” predsjednica Uprave Podravke dr. sc. Martina Dalić čestitala je Zagrebačkoj burzi na velikoj 30. obljetnici i svim sudionicima tržišta kapitala te dodala: “Zahvaljujem svim investitorima koji su u protekloj godini iskazali povjerenje dionici Podravke, a koja je na Burzi, od 30 godina, izlistana 22 godine. Vjerujem da je u tom razdoblju također dala doprinos rastu i razvoju Burze. Zahvaljujem i kolegama iz Uprave i svim radnicima Podravke koji su omogućili rezultate i poslovne događaje na koje su investitori iskazali povjerenje koje se očituje u ovome prometu, ali i rastu cijene dionice Podravke tijekom protekle godine”.

Osim nagrađivanja u kategoriji “Dionice s najvećim prometom”, Podravka d.d. je bila nominirana i za “Dionicu godine” koju bira javnost, a na prijedlog Odbora za Nagrade Zagrebačke burze koji čine financijski stručnjaci.



**NAGRADE
I PRIZNANJA**

U sklopu dodjele Nagrada Zagrebačke burze Podravka d.d. je, od strane PwC-a (PricewaterhouseCoopers) – multinacionalne mreže tvrtki za profesionalne usluge, pohvaljena kao jedno od najtransparentnijih društava, kao društvo koje se kontinuirano ističe otvorenom i transparentnom komunikacijom o svojem poslovanju.

GRUPA PODRAVKA OSVOJILA 13 ODLIČJA SUPERIOR TASTE AWARD – PRESTIŽNE NAGRADE U SEGMENTU PREHRANE U SVIJETU

Nastavljajući dugogodišnji uspjeh, Grupa Podravka je i 2021. godine zabilježila veliko postignuće na međunarodnom ocjenjivanju kvalitete Superior Taste Award u Bruxellesu. Čak 13 proizvoda Grupe Podravka osvojilo je odličje na dodjeli ove prestižne nagrade u segmentu prehrane u svijetu. Veliko je to priznanje izvrsnosti okusa i potvrda kvalitete.

Najveći uspjeh, tri zlatne zvjezdice, postigli su novi Podravkini proizvodi, Fant za tortille i Majstor Panceta. Majstor Panceta nastaje na 950 metara nadmorske visine tijekom 95 dana soljenja, dimljenja, sušenja i zrenja. Fant za tortille novi je proizvod iz Fant internacionalne linije. Kreiran je za brzu i jednostavnu pripremu ovog poznatog meksičkog jela te ne sadrži dodane pojačivače okusa.

Sa po dvije zlatne zvjezdice nagrađeni su Vegeta Maestro dimljena paprika, Eva tuna fileti u maslinovom ulju, Majstor Zdenka grill kobasica, Majstor Špinatka grill kobasica te Majstor dalmatinski pršut.

Po jednu zlatnu zvjezdicu osvojili su Vegeta Natur tekući dodatak jelima, Eva delikates sardine s



**NAGRADE
I PRIZNANJA**

ružmarinom i morskom soli, Majstor Pepica grill kobasica, Green Beast Burger (burger biljnog sastava), Podravka goveđi gulaš te Žitov kruh Zlatno zrno.

Superior Taste Award dodjeljuje International Taste & Quality Institute sa sjedištem u Bruxellesu, a za ovu cijenjenu nagradu konkuriraju kompanije iz više od 120 zemalja svijeta. Odličja dodjeljuje žiri koji čini više od 200 članova iz 20 zemalja, redom vrsnih svjetskih *chefova* i *sommelierra*. Proces ocjenjivanja obuhvaća senzoričko ocjenjivanje metodom slijepog kušanja proizvoda, s fokusom na intenzitet okusa samog proizvoda, bez uspoređivanja s drugim proizvodima. Osobita važnost pridaje se i ocjeni mirisa, teksture i izgleda proizvoda.

Grupa Podravka u ovom ocjenjivanju sudjeluje od 2008. godine, a do danas su njezini proizvodi osvojili čak 148 Superior Taste Award odličja.

“BE FREE” KRUH NAJINOVATIVNIJA NAMIRNICA

Žito svake godine kvalitetu svojih proizvoda demonstrira primljenim brojnim nagradama i priznanjima. One također služe kao vjerodostojan znak izvrsnosti proizvoda u 2021. godini. Žito linija bezglutenskog kruha “Be Free” dobila je titulu najinovativnije namirnice u 2021. godini u skupini bezglutenskih proizvoda koju dodjeljuje Institut za nutricionizam u sklopu natječaja za najinovativnije namirnice.



**NAGRADE GOSPODARSKE KOMORE
SLOVENIJE ZA ŽITO**

Na 21. stručnom ocjenjivanju kruha, pekarskih proizvoda i finih peciva, tjestenina, keksa i svježih

**NAGRADE
I PRIZNANJA**

slastica, koje se održava svake godine pod okriljem Sekcije za pekarstvo pri Komori poljoprivredno-prehrambenih poduzeća pri Gospodarskoj komori Slovenije (GZS), Žito je dobilo 34 priznanja za izvrsnost proizvoda. Kruh, pekarska peciva i fina peciva dobili su 26 zlatnih medalja, dok su tjestenine Žita dobile njih osam.



LAGRISOVOJ RIŽI NAGRADA KLASA

O izvrsnosti i kvaliteti Lagrisovih proizvoda svjedoči i nagrada KLASA koju je Lagris dobio od Ministarstva poljoprivrede Republike Češke. KLASA je češka oznaka koju mogu dobiti samo najkvalitetnija hrana i poljoprivredni proizvodi, a zasluženog nose Lagrisovi proizvodi riže u vrećicama za kuhanje.



NOVA COOLINARIKA OSVOJILA JE NAGRADU MIXX ZA NAJBOLJU WEB-STRANICU

Coolinarika je, u suradnji s digitalnom agencijom Human, osvojila prestižnu nagradu MIXX u kategoriji Best Website. Uz lansiranje nove stranice početkom 2021. godine, najvažniji događaj za Coolinariku upravo je dobivena MIXX nagrada za najbolju web-stranicu u kategoriji Best Website.



MIXX je natjecanje koje, prema međunarodnoj licenci IAB-a (Interactive Advertising Bureau), na festivalu Dani komunikacija nagrađuje najbolje digitalne projekte u zemlji.

Na dodjeli nagrada, koja se održala 14. lipnja 2021. u sklopu festivala, uručene su nagrade najboljim digitalnim projektima u području tržišnih komunikacija.

NAGRADE
I PRIZNANJA

“Iznimno smo ponosni što je stručni žiri prilikom ocjenjivanja prepoznao Podravkinu Coolinariku kao najbolju *web*-stranicu koja je uistinu intuitivni osobni asistent u kulinarskim avanturama naših korisnika diljem regije”, rekla je Tanja Gligorović, direktorica službe Digitalne komunikacije nakon uručene nagrade, dodavši kako ovim priznanjem Coolinarika nastavlja svoj put uspona kao predvodnica digitalnih trendova u svijetu kulinarstva.

Nakon više od deset godina od posljednjeg redizajna, Coolinarika je doživjela konceptualnu promjenu koja odgovara izazovu digitalnog doba i potrebama korisnika te nastavila pružati odgovore na pitanja što i kako danas skuhati.

U suradnji s agencijom Human, uz više od godine dana rada na projektu, postala je progresivna *web*-aplikacija (PWA) – *web*-stranica prilagođena za mobilne uređaje kao prirodan odgovor na potrebe korisnika pametnih telefona.

Jednostavna, brza i pametna aplikacija koja zadovoljava sve kulinarske potrebe posjetitelja uz personalizirani pristup zasluženo je postala vlasnicom cijenjene MIXX statue.

Na istom događanju među najkvalitetnije digitalne radove u finale se plasiralo čak pet Podravkinih projekata. Uz novu Coolinariku, to su Coolinarika Social – COVID edition u kategoriji Best Social, Coolinarika Taste Machine u kategoriji Best Tech & Innovation te digitalne kampanje Podravka grah i Pošiljka sa srcem.

**NAGRADE
I PRIZNANJA**

**NEOFENU COMBO BRONCA NA IDEJAX
NATJECANJU**

Na Danima komunikacija Belupovu Stručnjaku za bol dodijeljena je bronca u kategoriji Ideja X 2021, Best on market (Zdravlje i farmacija). Belupov Stručnjak za bol zaštitno je lice reklame Neofen Combo u ulozi simpatičnog plavog "Demo" lika koji podnosi različite simptome te pokazuje djelovanje inovativne kombinacije ibuprofena i paracetamola – lijeka Neofen Combo lansiranog u rujnu 2020. godine.



**PODRAVKA D.D. PREMA IZBORU POTROŠAČA
POSTALA "LIDER ODRŽIVOG RAZVOJA 2021."**

Podravka d.d. je dobitnica novog priznanja – "Lider održivog razvoja 2021.". Odlučili su tako potrošači koji su sudjelovali u istraživanju koje je u studenome 2021. na nacionalno reprezentativnom uzorku provela renomirana agencija za istraživanje tržišta Henda.



Tako je Podravka d.d. od velikog broja ispitanika prepoznata kao kompanija koja pozitivno utječe na društvo i okoliš te je samim time svrstana u TOP 5 kompanija u Hrvatskoj koje potrošači smatraju društveno i klimatski odgovornima. Sve kompanije koje su svrstane u TOP 5 dobile su i poseban trofej "Lider održivog razvoja 2021." izrađen od recikliranog materijala.

Istraživanje je provedeno za potrebe posebnog izdanja priloga Društveno odgovorno poslovanje koje je izašlo uz broj Lidera, a birale su se kompanije koje, među ostalim, paze na okoliš, ljudska prava, smanjuju ugljikov otisak, vode računa o

**NAGRADE
I PRIZNANJA**

potrošnji energije i prirodnih resursa te recikliraju. U istraživanju koje je provedeno *online* rezultati su pokazali da potrošači pamte i prepoznaju odgovornu praksu kompanija. Ispitanici su imali slobodu odgovora te su sami navodili tvrtke za koje smatraju da posluju odgovorno.

Prema provedenom istraživanju, rezultati sugeriraju kako građani prilikom kupnje najviše

pozornosti pridaju praksi održivog razvoja kao što su razvrstavanje odnosno smanjivanje otpada, dok su na drugo mjesto stavili očuvanje vode i drugih prirodnih resursa. Kako navodi Lider, svaka od TOP 5 kompanija ujedno je kompanija i zasebna aktivistica koja vodi brigu o klimatskim promjenama, etičkim praksama, društvenoj i rodnoj ravnopravnosti te dobrobiti svojih zaposlenika.

Nadzorni odbor Podravke d.d. dao je suglasnost za Strateški plan Grupe Podravka za razdoblje od 2021. do 2025. godine (dalje u tekstu: Strategija). Prilikom izrade Strategije analizirano je trenutno stanje, povijesni podaci i vanjsko okruženje Grupe Podravka.

Strategija obuhvaća oba segmenta Grupe Podravka, Prehranu i Farmaceutiku (Belupo), kroz tri razvojna stupa: usmjerenost na odabrana tržišta i proizvodne kategorije, povećanje učinkovitosti poslovanja kroz tehnološku modernizaciju i digitalnu transformaciju proizvodnih i logističkih procesa te akvizicije. Sastavni je dio strateškog dokumenta i integrirani plan implementacije s jasno definiranim aktivnostima i pripadajućim rokovima za provedbu.

Planirane aktivnosti odnose se na investicije u tehničko-tehnološku modernizaciju što podrazumijeva, između ostalog, izgradnju novog logističko-distributivnog centra u Koprivnici te korištenje obnovljivih izvora energije kako bi se povećala energetska učinkovitost. Sve zajedno ima za cilj doprinijeti smanjenju ugljičnog otiska proizvodnje i distribucije proizvoda, uklanjanje negativnih utjecaja Podravkine proizvodnje i ambalaže na okoliš te usklađivanje ukupnog poslovanja Grupe Podravka s najvišim standardima društvene odgovornosti.

Strategija definira područja za iskorake u poslovanju koji će dodatno osnažiti sposobnost Grupe Podravka da kontinuirano prepoznaje potrebe potrošača i još se brže prilagođava promjenama u navikama potrošnje, zadržavajući visoku kvalitetu i najviše zdravstvene standarde svojih proizvoda.

U idućem razdoblju cilj je Grupe Podravka biti još bliže svojim potrošačima kako bi širokim izborom visokokvalitetnih proizvoda ostala njihov pouzdani partner u svladavanju izazova suvremenog načina života. Osnovna poruka kojom će se Grupa Podravka voditi u sljedećem razdoblju, provodeći usvojenu Strategiju, jest *Stvaramo ukusniji svijet. Uvijek sa srcem.*

Prehrambeni segment Grupe Podravka u idućem će razdoblju poseban naglasak staviti na razvoj proizvoda i inovacija u proizvodima i ambalaži koje će biti usmjerene na povećanje dostupnosti Podravkinih proizvoda te njihovu prilagodbu potrebama i životnim navikama različitih skupina potrošača. Budući ubrzani rast i razvoj segmenta Prehrane bazirat će se na kategorijama proizvoda s većim izvoznim potencijalom kao što su dodaci jelima, juhe i pekarstvo te usmjerenosti na bogatija i potentnija tržišta u Zapadnoj i Srednjoj Europi. Kada je riječ o hrvatskom tržištu odnosno tržištima Adria regije, i u sljedećem će razdoblju biti dominantno, uz fokus na daljnji rast, i očuvanje visokih tržišnih pozicija. Ovakvim strateškim pristupom očekuje se znatnije povećanje udjela tržišta Zapadne i Srednje Europe u ukupnim prihodima od prodaje.

Provođenjem definiranih mjera za podizanje učinkovitosti prodaje, primjerice kroz otvaranje novih kanala prodaje i snažniju prisutnost u gastro segmentu, povećanjem učinkovitosti proizvodnje uz kvalitetnije upravljanje ljudima i procesima te daljnjom tehnološkom modernizacijom i digitalizacijom proizvodnih i logističkih procesa osigurat će se podizanje učinkovitosti na znatno višu razinu. Za provođenje Lean 4.0 koncepta kao pilot-projekt

odabrana je Tvornica juhe i Vegete, uz naknadnu namjeru uspostavljanja navedenog koncepta unutar svih proizvodnih jedinica.

Povećanjem samodostatnosti kroz vlastitu poljoprivrednu proizvodnju i jačanjem kooperacije Podravka će u sljedećem petogodišnjem razdoblju pridonijeti smanjenju ovisnosti o uvozu i stabilno upravljati rizicima u primarnom dijelu lanca opskrbe, jačajući leadersku poziciju i konkurentnost.

U dijelu koji se odnosi na akvizicije, Strategija definira kriterije za razmatranje i odabir predmeta akvizicije. Ključno je istaknuti kako je namjera Grupe Podravka da putem mogućih akvizicija u segmentu Prehrane osnaži svoju prisutnost i tržišni položaj na tržištima i u kategorijama koje su u fokusu daljnjeg ubrzanog razvoja.

Drugi segment Grupe Podravka, Farmaceutika (Belupo), u sljedećem će razdoblju fokus staviti na snažniji rast na međunarodnim tržištima, uglavnom Srednje i Istočne Europe, širenje portfelja s proizvodima u dodatnim anatomsko-terapijsko-kemijskim (ATK) skupinama te snažniji rast domaćeg tržišta uvođenjem novih proizvoda. Rast će snažno biti potaknut lansiranjem novih molekula u receptnom i bezreceptnom programu.

Strategija predviđa ubrzanje procesa razvoja proizvoda farmaceutskog dijela kompanije optimizacijom ključnih procesa i uspostavljanjem čvršćih smjernica za praćenje učinkovitosti. Optimizacijom učinkovitosti u nabavi te proizvodnim i logističkim kapacitetima radit će se i na poboljšanju operativne učinkovitosti poslovanja. Kada je riječ o anorganikom rastu segmenta Farmaceutike, kompanija želi biti aktivan sudionik i proaktivno tražiti akvizicije portfelja i proizvodna partnerstva.

Provođenje usvojene Strategije podrazumijeva ulaganje oko 1,7 milijardi kuna investicija u modernizaciju i digitalizaciju proizvodnih i logističkih procesa, oko 1,4 milijarde kuna u marketing za ostvarenje organskog rasta te oko 2 milijarde kuna u akvizicije.

U okviru usvojene strategije poslovanja Grupa Podravka aktivno će raditi i na uspostavljanju naprednije funkcije upravljanja ljudskim resursima radi postizanja odgovarajuće strukture i daljnjeg unapređenja statusa zaposlenika.

Usvojen je trogodišnji plan poslovanja Grupe Podravka za razdoblje od 2022. do 2024. godine koji, prateći smjernice i ciljeve postavljene Strategijom, detaljno razrađuje sve poslovne aktivnosti oba segmenta Grupe Podravka, Prehrane i Farmaceutike, koje će biti provedene u obuhvaćenom razdoblju.



¹¹ Nefinancijsko izvješće

ESG izvještaj

ESG je kratica tri osnovne grupe ciljeva koji se pokušavaju postići u sklopu inicijative održivog razvoja gospodarstva. Ciljevi su:

- Okolišni (eng. Environmental – “E”),
- Društveni (eng. Social – “S”),
- Korporativno upravljanje (eng. Governmental – “G”).

Grupa Podravka sastavlja ovaj ESG izvještaj kao zasebno poglavlje Godišnjeg izvješća, no ESG načela utkana su u svaki dio poslovanja Grupe Podravka te ih menadžment uključuje u sve svoje odluke i poslovne procese kao sastavni dio svakodnevnog poslovanja.

Navedeni ciljevi se prikazuju kroz niz kriterija koji su pokazatelji učinka izdatelja u odnosu na ekonomsko održive aktivnosti.

Kriteriji zaštite okoliša (“E”) razmatraju učinke na prirodu, odnosno okoliš. Socijalni kriteriji (“S”) prikazuju način upravljanja odnosima sa zaposlenicima, dobavljačima, kupcima i društvenim zajednicama s kojima se posluje. Kriteriji upravljanja društvom (“G”) koncentriraju se na teme kao što su dobre upravljačke strukture izdatelja, isplaćivanje naknada za osoblje, sustav unutarnjih kontrola, transparentnost i prava dioničara.

ESG pokazatelji za Grupu Podravka pripremljeni su korištenjem odabranih GRI Standarda ili dijelova njihovog sadržaja za izvještavanje specifičnih informacija.

Kreator GRI Standarda je Globalna inicijativa za izvještavanje (GRI), neovisna međunarodna organizacija koja pomaže poduzećima i drugim organizacijama da preuzmu odgovornost za svoje ekonomske, okolišne i društvene utjecaje. GRI Standardi su globalno najšire korišteni standardi za izvještavanje o održivosti i predstavljaju najbolju svjetsku praksu nefinancijskog izvještavanja. GRI Standardi stvaraju zajednički jezik za sve vrste i veličine organizacija, da na dosljedan i vjerodostojan način izvještavaju o svojim utjecajima na održivost. Ovi Standardi pomažu organizacijama da otkriju i razumiju svoje utjecaje na način koji zadovoljava potrebe različitih skupina dionika.

Glavni ciljevi koje promiču GRI Standardi:

- Praksu javnog izvještavanja organizacija o njihovim ekonomskim, okolišnim i društvenim utjecajima,
- Utvrđivanje značajnih pozitivnih ili negativnih doprinosa organizacija cilju održivog razvoja,
- Globalnu usporedivost i kvalitetu nefinancijskih informacija o ekonomskim, okolišnim i društvenim utjecajima organizacija.

Rizici

ČIMBENICI RIZIKA

Grupa Podravka u svom je poslovanju izložena rizicima tipičnim za gospodarske subjekte koji posluju na domaćem i inozemnom tržištu, a osobito onima iz prehrambene odnosno farmaceutске industrije. Razni interni i eksterni čimbenici uzrokuju pojavu rizika koji se manifestiraju u nemogućnosti ostvarenja zacrtanih ciljeva kompanije te utječu na financijsko stanje odnosno rezultat poslovanja kompanije.

Eksterni čimbenici odnose se na utjecaje iz okruženja poput ekonomskih, političkih, tehnoloških, socijalnih rizika te rizika vezanih uz promjenu zakonske regulative. Navedeni rizici mogu bitno utjecati na industriju u cjelini ili pojedinačno na Grupi Podravka. Ekonomski i politički rizici mogu pak utjecati na realizaciju strateških poslovnih odluka te na redovito odvijanje poslovanja na razini neke zemlje, ali i šire. Tehnološki rizik odnosi se na inovacije i unapređenje proizvodnih procesa odnosno rizik zastarijevanja postojećih proizvodnih tehnologija. Zakonska regulativa pojedinih država kao što su porezno zakonodavstvo, ograničenja vezana uz definiranje cijena na tržištu, sigurnost proizvoda, reklamacije, zaštita intelektualnog vlasništva i znakova, patenata, tržišno natjecanje, sigurnost i zaštita zaposlenika, korporativne politike, propisi vezani uz zapošljavanje i radno pravo i sl. također utječu na mogućnost ostvarivanja rasta i planirane profitabilnosti na nekom tržištu. Neodgovarajuća prilagodba tim propisima mogla bi imati značajan

učinak na troškove vezane uz odvijanje poslovanja, kao i općenito na ugled kompanije.

Zbog prethodno navedenih čimbenika Grupa Podravka koristi interne i eksterne resurse iz pojedinih područja ekspertize kako bi osigurala usklađenost s normama kojima se uređuju pojedina područja. Jednako tako, prodaja i druge poslovne aktivnosti pod utjecajem su socijalnih i političkih zbivanja, što do izražaja dolazi u situacijama kada kompanije posluju u zemljama u razvoju koje s jedne strane imaju velike potencijale rasta, no s druge strane izlažu kompanije i većim političkim, ekonomskim i socijalnim rizicima.

Uz navedene eksterne čimbenike Grupa Podravka izložena je i raznim internim čimbenicima rizika. Međutim, na interne čimbenike, za razliku od eksternih, pojedina kompanija ima veće mogućnosti utjecati svojim redovitim poslovnim politikama i odlukama, kao i procedurama.

Kontinuirane aktivnosti Grupe Podravka u području upravljanja rizicima usmjerene su na razvoj projekta "Centralizirano upravljanje korporativnim rizicima" (Enterprise Risk Management; ERM). Navedeni projekt odnosi se na proces integriranih analiza i izvještavanja o ključnim rizicima kojima je kompanija izložena, identifikacije potencijalnih događaja koji mogu negativno utjecati na rezultat kompanije te upravljanje identificiranim rizicima. Za upravljanje i nadzor ERM projekta zadužen je sektor Riznica Podravke d.d. koji ga provodi u

RIZICI

suradnji s ostalim organizacijskim jedinicama i povezanim društvima Grupe Podravka. Rizike je moguće dodatno podijeliti na osigurljive i neosigurljive rizike. Osigurljivim rizicima upravlja odjel Osiguranja unutar sektora Riznica, a oni zajedno s neosigurljivim rizicima ulaze u proces analize i izvještavanja unutar ERM projekta. Cilj je projekta izgradnja efikasnije kulture rizika, a što podrazumijeva da svaki nositelj poslovne aktivnosti uključen u projekt na sebe preuzima i ulogu *risk managera*.

Osim funkcije alata za unapređenje poslovnih procesa, cilj je ERM projekta ograničiti potencijalne gubitke Grupe, poboljšati upravljanje odnosima s investitorima, povećati financijsku sigurnost Grupe te ugraditi izvještaje i analize o upravljanju rizicima u proces donošenja odluka. Na taj se način stvara dodatna vrijednost za Grupnu te se usklađuje stopa povrata s preuzetim rizicima koji proizlaze iz poslovnih aktivnosti.

FINANCIJSKI RIZICI

U okviru svojeg poslovanja Grupa Podravka izložena je raznim financijskim rizicima, posebice valutnom, kamatnom i cjenovnom riziku, a osim navedenih financijskih rizika, značajni su rizici i kreditni rizik te rizik likvidnosti. Upravljanje valutnim, kamatnim i kreditnim rizicima provodi sektor Riznica odnosno financijske službe pojedinih društava unutar Grupe usporedno s aktivnim upravljanjem ulaganja viška likvidnosti te aktivnim upravljanjem financijskom imovinom i obvezama.

Sastavni je dio cjelokupnog projekta “Centralizirano upravljanje korporativnim rizicima” procedura izvještavanja u svrhu upravljanja financijskim

rizicima (*Escalation procedure for managing financial risks*). Svrha je navedene procedure osigurati obavještavanje Uprave o kritičnim događajima koji mogu ugroziti profitabilnost ili uzrokovati značajan gubitak novčanih sredstava, za vrijeme dok su navedeni kritični događaji još u ranoj fazi manifestacije. Time se omogućava pravodobno donošenje odgovarajućih odluka o određenim poslovnim aktivnostima u svrhu upravljanja kritičnim događajima.

VALUTNI RIZIK

Grupa Podravka određene transakcije obavlja u stranoj valuti te je po tom pitanju izložena rizicima promjene valutnih tečajeva, pri čemu se najveća izloženost promjeni tečaja hrvatske kune tijekom 2021. godine javljala u odnosu na EUR, USD, PLN, AUD, HUF i RUB.

Tečajni rizici proizlaze iz poslovanja povezanih društava na inozemnim tržištima te nabave sirovi- na na međunarodnom tržištu, što se velikim dijelom obavlja u valutama EUR i USD. Osim navedenog, Grupa Podravka djelomično se financira putem kredita denominiranih u eurima. Tijekom 2021. godine volatilnost tečaja hrvatske kune prema euru smanjila se u odnosu na 2020. godinu, koja je bila pod jačim utjecajem uvjeta na tržištu uzrokovanih pandemijom COVID-19, ali je i dalje na povišenoj razini u odnosu na prijepandemijsku godinu.

Tijekom 2021. godine Grupa Podravka nastavila je s primjenom modela upravljanja transakcijskim tečajnim rizikom pod nazivom “Layer hedging”. Navedeni model primjenjuje se za sljedeću košaricu valuta: USD, AUD, CAD, RUB, CZK, HUF te PLN. Sastavni dijelovi modela uključuju identificiranje izvora

RIZICI

rizičnosti i mjerenje izloženosti (koristeći Monte Carlo metodu Value at Risk simulacije), proces ugovaranja derivativnih financijskih instrumenata u svrhu zaštite te sustav kontrole i izvještavanja. Dodatno, u sklopu modela postavljeni su i parametri limita izloženosti koji su okidači za ugovaranje propisane razine zaštite. Putem Bloomberg terminala redovito se prate makroekonomske projekcije te se ugovaraju derivativni financijski instrumenti za upravljanje valutnim rizikom. Također, priljevi od povezanih društava nastoje se usmjeriti prema Podravki, gdje god je to moguće, u domicilnoj valuti zemlje u kojoj povezano poduzeće posluje. Na taj je način valutni rizik u većoj mjeri prenesen s povezanih društava na Podravku d.d. koja navedene novčane priljeve usklađuje s odljevima odnosno koristi “prirodni *hedging*” i tako smanjuje ukupnu izloženost valutnom riziku te se derivativni financijski instrumenti ugovaraju za preostali iznos neto novčanog toka na centralnoj razini.

Podravka d.d. je tijekom 2021. godine sklapala *fx forward* transakcije za upravljanje tečajnim rizikom valuta AUD, CAD, USD, HUF te PLN. Zbog tečajnog režima koji provodi Hrvatska narodna banka za izloženost tečaja hrvatske kune prema euru derivativni financijski instrumenti nisu se ugovarali. Belupo d.d., kompanija u sklopu Grupe Podravka, ostvaruje značajan dio svojih prihoda na ruskom tržištu te je samim time izložena promjeni tečaja RUB. Podravka International Kft., Budimpešta, kompanija u sklopu Grupe Podravka, dio svojih odljeva ostvaruje u eurima zbog podmirenja svojih obveza u navedenoj valuti. Tijekom 2021. godine kompanija je sklopila *fx forward* transakcije za valutni par EUR HUF radi zaštite od promjene tečaja forinte u odnosu na euro.

KAMATNI RIZIK

Grupa Podravka kontinuirano prati promjene te projekcije kamatnih stopa kako bi mogla pravodobno reagirati u slučaju potrebe. Budući da je veći dio svojih zaduženja Grupa Podravka ugovorila uz fiksnu kamatnu stopu, Grupa Podravka nije značajnije izložena riziku promjene kamatnih stopa.

KREDITNI RIZIK I RIZIK NAPLATE

Kreditni rizik je rizik od neplaćanja odnosno pravodobnog neizvršenja ugovornih obveza od strane kupaca kompanije koji može utjecati na eventualni financijski gubitak kompanije.

Grupa Podravka posluje s kreditno sposobnim kupcima, osiguravajući prema potrebi potraživanja, što ima kao cilj smanjenje rizika financijskog gubitka kao posljedice neispunjenja ugovornih obveza. Izloženost Grupe Podravka na temelju nastalih potraživanja, kao i kreditni položaj drugih ugovornih strana kontinuirano su praćeni.

Kontrola izloženosti Grupe prema najznačajnijim kupcima provodi se redovitim praćenjem potraživanja te određenim mjerama kontrole naplate i isporuke robe, kao i pribavljanjem adekvatnih instrumenata osiguranja naplate.

Poslovna suradnja s novim kupcima ili nastavak suradnje s već postojećim kupcima uz odgodu plaćanja započinje se nakon što isti zadovolje određene kriterije za ocjenu kreditne sposobnosti definirane od strane Grupe. Potraživanja se analiziraju na tjednoj bazi i poduzimaju se potrebne mjere za njihovu naplatu.

RIZICI

Mjere zaštite definiraju se prema financijskim pokazateljima poslovanja pojedinog kupca, pri čemu se koriste određeni servisi kroz koje su dostupne potrebne informacije (financijska izvješća, ocjena boniteta i sl.). Izloženost kompanije i kreditna izloženost prate se i kontroliraju kroz kreditne limite koje su postavile kompanija i osiguravatelj, a koji se kontinuirano revidiraju i mijenjaju u skladu s potrebama te situacijom na tržištu.

Ovisno o potrebama i stanju naplate potraživanja na pojedinim tržištima, Podravka d.d. je tijekom 2021. godine za odabranu grupu tržišta ugovorila osiguranje naplate potraživanja. Društvo je osiguralo potraživanja tržišta Republike Hrvatske, Turske, Katra, Bjelorusije, Ukrajine, Ujedinjenih Arapskih Emirata, Saudijske Arabije, Omana, Kuvajta, Egipta, Japana i Kenije. Za određenu grupu tržišta povezana društva Grupe Podravke također osiguravaju potraživanja od eksternih kupaca. U 2021. godini kod osiguravatelja su svoja potraživanja osiguravali Belupo d.d., Podravka d.o.o. Moskva, Podravka-Lagris a.s., Podravka d.o.o. Poljska i Grupa Žito.

Tijekom 2021. godine Grupa Podravka nije imala značajnijih prijava štete vezanih uz osiguranje naplate potraživanja.

RIZIK LIKVIDNOSTI

Grupa Podravka upravlja rizikom likvidnosti na način da održava optimalne iznose sredstava na računima, uz adekvatne izvore financiranja iz raspoloživih kreditnih linija, u svrhu što efikasnijeg upravljanja kratkoročnim i dugoročnim zahtjevima financiranja i osiguranja potrebne likvidnosti.

Kontinuiranim upravljanjem novčanim tokom na razini Grupe Podravka, kroz redovito praćenje potraživanja od kupaca te obveza prema dobavljačima, bankama i drugim financijskim institucijama, omogućuje se pravodobno osiguravanje prihvatljive razine likvidnosti potrebne za održavanje redovitog poslovanja Grupe Podravke.

Planiranje novčanog toka radi se u svim društvima Grupe Podravka, sukladno smjernicama postavljenima od strane Društva, čiji je cilj redovito podmirenje svih obveza te usklađivanje ostalih ugovornih odnosa, uvelike doprinosi optimizaciji i efikasnijem upravljanju likvidnošću Grupe.

CJENOVNI RIZIK

Trošak sirovina i materijala podložan je promjenama cijena na tržištu te može imati važnu ulogu u troškovima gotovih proizvoda. Volatilnost cijena na tržištu poljoprivredno-prehrambenih sirovina posebice je izražena jer se to tržište ubraja među najosjetljivija tržišta suvremenog svijeta. Rizik nedostupnosti robe na tržištu zbog sve češćih vremenskih nepogoda uzrokovanih promjenom klime (višegodišnje suše, poplave i dr.), pojave bolesti kod stoke (afrička svinjska kuga), političkih ili socijalnih nemira u pojedinim zemljama te aktualne pandemije COVID-19 bitno utječe na porast cijena ulaznih sirovina.

Kako bi umanjila ove utjecaje, Grupa Podravka djeluje u smjeru razvijanja partnerskih odnosa s višegodišnjim dobavljačima, uz usporedno razvijanje odnosa s novim dobavljačima na ciljanim tržištima EU-a i trećih zemalja. Pravodobno ugovaranje, okrupnjavanje nabavnih volumena radi jačanja

RIZICI

tržišnih pozicija, raspodjela rizika dijelom i na dobavljače, optimiziranje specifikacija materijala i uvođenje zamjenskih sirovina, uvođenje alternativnih dobavljača te aktivno provođenje *commodity risk managementa* neke su od aktivnosti koje Društvo uspješno provodi u svrhu što bolje procjene kretanja cijena i smanjenja rizika volatilnosti cijena na tržištu.

RIZIK UTJECAJA NA KLIMU

Grupa Podravka djeluje kroz dva osnovna segmenta poslovanja, Prehranu i Farmaceutiku. Spomenute djelatnosti nisu navedene u Delegiranoj uredbi o EU-ovoj taksonomiji klimatski održivih djelatnosti što znači da se radi o djelatnostima koje nemaju značajan negativan utjecaj na klimu jer se u proizvodnom procesu ne ispuštaju velike količine stakleničkih plinova. Zaštita okoliša jedan je od prioriteta Grupe Podravka, a provodi se primjenom načela održivog razvoja i čistije proizvodnje. Sve aktivnosti moraju biti u skladu s važećim nacionalnim zakonskim odredbama glede zaštite okoliša kao i propisima zemalja u kojima kompanija djeluje. U slučaju nepostojanja vlastitih zakonskih odredbi primjenjuju se međunarodni standardi. Grupa Podravka se obvezala na racionalno korištenje najboljih izvora energije

i sirovina, gospodarenje otpadima kao i stalnu prevenciju negativnog utjecaja na okoliš proizvodnje te proizvoda i usluga. Prema načelima politike zaštite okoliša Grupa Podravka djeluje u svojem okruženju, a jedan od ciljeva te politike je i pronalaženje cjelovitih rješenja za smanjenje emisija u zrak. Od stakleničkih plinova u proizvodnom procesu ispušta se CO₂, dok nema emisije ostalih stakleničkih plinova. Kroz logističko distributivni dio poslovanja (vozni park) emitira se CO₂ i vrlo male količine CH₄ i N₂O što je vidljivo u razlici između ukupne emisije CO₂ i ukupne emisije GHG (oba podatka su prikazana u tabeli sekcije Utjecaj poslovanja na okoliš). Investicijama u vozni park i nabavom novih vozila EURO VI norme, ispušteno je 2,89% manje CO₂ u 2021. godini u odnosu na usporedno razdoblje. U proizvodnom procesu sve je zastupljenije korištenje obnovljivih izvora energije (kotlovnica na drvenu sječku, fotonaponska elektrana na tvornici Kalnik), a kroz planirane kapitalne investicije (nova fotonaponska elektrana na prostoru Danice) udio obnovljivih izvora energije na razini Grupe će se dodatno povećati. Investicijama u povećanje energetske efikasnosti nekretnina i postrojenja kroz smanjenje potrošnje energenata, dodatno se smanjuje CO₂ emisija, a time i negativan utjecaj na klimu.

Utjecaj poslovanja na okoliš (*kriterij “E”*)

Okolišni kriteriji – Environmental	Jedinica	2020.	2021.
Ukupna emisija GHG (scope 1) ¹	000 t	31,3	34,0
Ukupna emisija GHG (scope 2) ²	000 t	22,1	23,0
Ukupna emisija CO ₂ (scope 1)	000 t	31,2	34,0
Ukupna emisija CO ₂ (scope 2)	000 t	22,1	23,0
Ukupna emisija CO ₂ iz drvene sječke ³	000 t	10,2	8,5
Iznos kazni vezanih uz utjecaj na okoliš	mil. HRK	–	–
Ukupna potrošnja energije	000 MWh	252,8	264,1
Iskorištena energija iz obnovljivih izvora	000 MWh	25,9	22,5
Potrošnja električne energije	000 MWh	77,2	78,5
Utrošeni ugljen	000 t	–	–
Utrošeni prirodni plin	000 m ³	12.653,6	13.452,8
Utrošena sirova nafta / dizel	000 m ³	1,9	2,2
Proizvedena električna energija iz obnovljivih izvora	000 MWh	0,7	0,7
Proizvedena energija iz obnovljivih izvora	000 MWh	25,9	22,5
Ukupno proizvedena energija	000 MWh	25,9	22,5
Ukupno stvoreni otpad	000 t	6,6	6,4
Stvoreni opasni otpad	000 t	0,1	0,1
Reciklirani otpad	000 t	2,3	2,5
Ukupna potrošnja vode	000 m ³	937,0	904,6
% recirkulirane vode	Postotak	9,7%	9,2%
Ukupno recikulirana voda	000 m ³	90,7	83,6
Emisije u vode	000 m ³	0,0	0,0
Aktivnosti s negativnim utjecajem na bioraznolikost	Da/Ne	Ne	Ne
Politika zaštite okoliša ⁴	Da/Ne	Da	Da

¹ Za izračun podatka korišten je Kalkulator za izračun GHG emisija kojeg omogućava GHG Protocol Organization (<https://ghgprotocol.org/calculation-tools>). / ² Distributeri električne energije raspolažu samo podacima o emisiji CO₂ prilikom proizvodnje struje koju isporučuju, podaci o emisiji ostalih stakleničkih plinova te pripadajući emisijski faktori nisu dostupni. / ³ Drvena sječka je CO₂ neutralno gorivo te ne ulazi u izračun ukupne emisije CO₂ (scope 1). / ⁴ <https://www.podravka.hr/kompanija/odgovornost/okolis/politika-zastite-okolisa/>.

Grupa Podravka kontinuirano razvija i poboljšava procese, proizvode i usluge radi smanjenja negativnog utjecaja na okoliš. Temelj svih aktivnosti iz područja zaštite okoliša jest Politika zaštite okoliša, čiju okosnicu čine smjernice za stalno poboljšanje i smanjivanje svih vrsta onečišćenja. Provedbom Politike zaštite okoliša kompanija nastoji odgovorno upravljati svim resursima. U planu je izrada Zelene strategije kojom će Grupa Podravka definirati ciljeve i korake usmjerene na doprinos zaštiti okoliša i društvenoj odgovornosti.

Sve se teže može oslanjati na nesigurne izvore primarne sirovine – povrća, voća i žitarica – jer se, zbog ekstremnih klimatskih uvjeta posljednjih godina, ne mogu proizvesti dostatne količine kvalitetne sirovine u okruženju koje bi bile zdravstveno ispravne i cjenovno pristupačne. Zbog toga su poduzete određene mjere prilagodbe klimatskim promjenama, uključujući instaliranje Sistema navodnjavanja na proizvodnim površinama, izgradnju Sistema odvodnje viškova oborinske vode s ugroženih proizvodnih površina, smanjenje pesticida i mineralnih gnojiva u poljoprivrednoj proizvodnji, implementacija organskih – zelenih gnojiva na proizvodnim površinama, minimalno invazivnu tehnologiju obrade poljoprivrednog zemljišta te instaliranje meteosenzora na poljoprivrednim površinama radi praćenja klimatskih parametara i pravodobne intervencije u usjevima.

U tom kontekstu s otpadom se postupa sukladno zakonskim propisima, poštujući hijerarhiju postupanja s otpadom i prateći svjetski trend u gospodarenju otpadom, koji se oslanja na kružno gospodarstvo. U 2021. godini za 2 % smanjena je količina proizvedenog komunalnog otpada

u odnosu na prethodnu godinu, dok je količina proizvedenog opasnog otpada 2021. godine povećana. Opasni otpad u kontekstu Grupe Podravka odnosi se na ambalažu od kemikalija, elektronički otpad, otpadne kemikalije, otpadna maziva ulja, izolacijski materijal, fluorescentne cijevi i slično. Razlog povećanju opasnog otpada u 2021. godini je kompletno čišćenje separatora na lokaciji Tvornice dječje hrane i kremnih namaza, a u svrhu ispitivanja vodonepropusnosti sustava odvodnje. Isto tako, prema postojećim zakonskim propisima i vodopravnim dozvolama, provedeno je i pročišćavanje i pretpročišćavanje otpadnih voda Podravke d.d. Također, Podravkin tim za ETS svojim aktivnostima pridonosi pravodobnom ispunjavanju zakonskih obveza i predaji emisijskih jedinica u Registar Unije, a redovito se servisiraju i kontroliraju propusnosti svih rashladnih uređaja putem ovlaštenih serviseri. Što se tiče emisija štetnih tvari u vodu, Grupa Podravka nema emisije prioritarnih tvari sukladno Direktivi 2000/60/EC, a spomenute prioritarnih tvari nisu sastavnice pokazatelja Vodopravnih dozvola Grupe Podravka.

Nadalje, krajem 2021. godine počela je izgradnja sunčane elektrane Podravka – Danica 1 koja će imati priključnu snagu od 2,4 MW. Navedeni projekt prijavljen je na Program ruralnog razvoja mjera 4.2.2. Korištenje obnovljivih izvora energije te je sufinanciran s 50 % ukupnog iznosa investicije. U trajni pogon elektrana će biti puštena tijekom 2022. godine, a predviđena godišnja proizvodnja jest 3.244,42 MWh. Važno je istaknuti kako fotonaponske sunčane elektrane ne ispuštaju onečišćujuće tvari u okoliš, za razliku od elektrana na fosilna goriva te će pridonijeti smanjenju ugljikova otiska. Zahvaljujući sunčanoj elektrani, do 40 % potrošnje

električne energije Tvornice juha i Vegete, Tvornice dječje hrane te Tvornice mesnih proizvoda i mesnih preradevina bit će iz obnovljivih izvora.

Grupa Podravka dosad je uložila značajna sredstva u povećanje energetske učinkovitosti, a time i u smanjenje emisije CO₂. U 2021. godini proizvedeno je 22.475,66 MWh energije iz obnovljivih izvora energije, od čega se 721,39 MWh odnosi na električnu energiju proizvedenu u fotonaponskoj sunčanoj elektrani na tvornici Kalnik, a 21.955,95 MWh se odnosi na energiju proizvedenu u kotlovnici za proizvodnju pare na biomasu (drvena sječka). Fotonaponska sunčana elektrana Kalnik ima ukupnu priključnu snagu od 350 kW, a proizvedena električna energija koristi se za vlastite potrebe (519,61 MWh u 2021. godini), dok se neiskorištena energija (201,78 MWh u 2021. godini) prodaje u elektroenergetsku mrežu.

Kotlovnica za proizvodnju pare na biomasu (drvena sječka) puštena je u rad u prosincu 2017. i do danas je u neprekidnom radu uz povremene zastoje zbog redovitog održavanja i servisnih zahtjeva. Opremljena je svim elementima za siguran i pouzdan rad te sustavom obrade dimnih plinova (elektrofiltrarsko postrojenje s multiciklonom) koji osiguravaju ispuštanje minimalnih čestica u zrak.

Instalirani kapacitet kotlovskog postrojenja/ložišta je 3300 kW, uz maksimalnu proizvodnju pet tona pare/sat. U uvjetima redovitog održavanja i planiranih zastoja (čišćenja) moguće je proizvesti 27.000 tona/godinu. Kako su potrebe potrošača na industrijskoj zoni Danica 50.000 – 52.000 tona/godinu, razlika se proizvodi iz parne kotlovnice ložene zemnim plinom.

Tijekom 2021., prema planiranom servisnom zahtjevu, odrađen je veliki servis/remont koji je zbog specifičnosti trajao četiri tjedna (u 2020. godini velikog servisa nije bilo zbog situacije uzrokovane bolešću COVID-19) i u tom razdoblju nije bilo proizvodnje pare iz sječke, već se ona proizvodila iz kotlovnice na plin, što je dovelo do povećane potrošnje zemnog plina u odnosu na 2020. godinu.

Drvena sječka kao energent pripada u obnovljive izvore energije, a CO₂ koji se emitira prilikom sagorijevanja drvene sječke ima neutralan utjecaj na atmosferu i ne ulazi u izračun direktne emisije CO₂ (scope1).

Osim dosad navedenih investicija, tijekom 2021. započela je i obnova Podravkine poslovne zgrade u Koprivnici koja uključuje informatičku i energetska rekonstrukciju i modernizaciju, a što će pridonijeti energetske učinkovitosti i održivosti Grupe Podravka.

Tijekom 2021. godine investiralo se i u obnovu voznog parka, imajući na umu kako cestovni promet znatno utječe na klimu i klimatske promjene. Nabavom i eksploatacijom novih osobnih vozila EURO VI norme ispušteno je 2,89 % manje CO₂ nego prethodne godine. Unatoč navedenom, potrošnja dizela je u 2021. godini porasla u odnosu na usporedno razdoblje zato što je u 2021. godini bilo znatno više isporuka robe kupcima u usporedbi s 2020. godinom koja je bila specifična zbog situacije uzrokovane bolešću COVID-19.

Ulaganjem u nova vozila smanjena je prosječna potrošnja po vozilu, ali je u 2021. godini prijeđeno znatno više kilometara.

**UTJECAJ
POSLOVANJA
NA OKOLIŠ
(KRITERIJ "E")**

Direktna emisija CO₂ (scope 1) u 2021. godini je 8,8 % viša u odnosu na 2020. godinu zbog veće potrošnje električne energije i goriva uslijed veće proizvodnje u određenim proizvodnim pogonima te veće količine isporuka i prijeđene kilometraže voznog parka. Veće emisije CO₂ u 2021. godini rezultat su i veće potrošnje zemnog plina u proizvodnji zbog godišnjeg remonta kotlovnice na drvenu sječku, a kojeg u usporednom razdoblju nije bilo, te zbog promjene obračunskih elemenata proračuna za 2021.

Iskaz emisija CO₂ iz plina je prema metodologiji za ETS postrojenja, gdje se mjerodavna toplinska energija preračunava na temelju podataka iz NIR-a, a ne prema stvarno isporučenoj energiji. Za 2021. godinu donja ogrjevna vrijednost za preračunavanje toplinske energije, a samim time i emisija CO₂, veća je od one iz 2020., a također i od one stvarno isporučenog plina.

Grupa Podravka nastavit će kontinuirano ulagati u razvoj i poboljšanje procesa, proizvoda, usluga i daljnju obnovu voznog parka radi smanjenja negativnog utjecaja na okoliš.

Društveno odgovorno poslovanje (kriterij “S”)

ODNOSI SA ZAPOSLENICIMA

Zaposlenici Grupe Podravka njezina su najveća snaga, a njihova lojalnost temelj je kompanije. Stoga se u 2021. mnogo ulagalo u uvjete rada, sustave motiviranja, razvoj kompetencija, sustave napredovanja i nagrađivanja. U skladu sa Strategijom Grupe Podravka donesenom 2021. godine za razdoblje do 2025. godine, u istom će se smjeru, što se tiče upravljanja ljudskim kapitalom i resursima, i nastaviti. Kroz sedam ključnih stupova strategije razvoja ljudskih resursa fokus je na transformaciji radne snage kroz programe zadržavanja mladih radnika, suradnji s obrazovnim institucijama te pronalasku novih izvora radne snage. Uspostavljanjem karijernih putova zaposlenici će se profesionalno razvijati, a detektirat će se i ključne pozicije i programi upravljanja talentima i nasljednicima. Sve to pridonijet će jačanju imidža kompanija unutar Grupe Podravka kao poslodavaca.

RADNI ODNOSI

Radi osiguravanja zaštite zdravlja zaposlenika na najvišoj mogućoj razini i smanjenja zdravstvenih rizika u poslovnom okruženju na najmanju moguću mjeru, zbog pandemije bolesti COVID-19 i tijekom 2021. godine na svim radnim mjestima gdje to poslovni procesi dopuštaju omogućen/ uveden je rad od kuće.

Kako bi poboljšala materijalna prava radnika, Uprava Podravke d.d. donijela je odluku o povećanju primanja zaposlenika, a što je obuhvatilo 3.250 zaposlenika. U to je uloženo više od 21 milijun kuna kroz povećanje učinka za sve zaposlenike na tarifnom sustavu, povećanje najnižih koeficijenata te uvođenje mjesečnog nagradnog dodatka od 250 kuna. Osim zaposlenika Podravke, minimalni koeficijenti povećani su i zaposlenicima Belupa.

U skladu s Kolektivnim ugovorom Grupe Podravka, zaposlenicima Podravke d.d. i Belupa d.d. tijekom 2021. godine isplaćena je uskrsnica, regres za godišnji odmor do visine maksimalnog neoporezivog iznosa od 3.000 kuna neto i božićni dar za djecu do 15. godine života u iznosu od 600 kuna. U prosincu je u povodu božićnih blagdana isplaćen i dodatak u iznosu od 1.500 kuna.

Žito d.o.o. je, u skladu sa svojim kolektivnim ugovorom, zaposlenicima isplatilo regres, božićnicu, božićni dar za djecu te dar za djecu koja kreću u prvi razred osnovne škole. Podravka-Lagris a.s. pak omogućuje svojim zaposlenicima iskorištavanje pet slobodnih dana tijekom godine za rješavanje zdravstvenih problema i potrebnih liječničkih kontrola.

Podravka je donijela i niz mjera za unapređenje statusa i položaja zaposlenika na osnovi dobrih

ostvarenih rezultata poslovanja. Tako su u travnju i prosincu isplaćene dodatne nagrade u iznosu od 1250 kuna neto na temelju ostvarenih poslovnih rezultata u 2020. odnosno 2021. godini. Nagradu za dobro poslovanje u 2020. isplatio je i Belupo d.d. u travnju u iznosu od 1.250 kuna.

Iako zbog nepovoljne epidemiološke situacije nije bilo moguće organizirati tradicionalni susret umirovljenika i radnika Podravke d.d. i Belupa d.d., svim je umirovljenicima i radnicima koji su navršili jubilarnih 30, 35 i 40 godina radnog staža u Podravki i Belupu tom prilikom pripremljen paket Podravkinih proizvoda, čime se željela iskazati zahvalnost dugogodišnjim, ali i bivšim zaposlenicima. Za umirovljenike je dodatno pripremljen i božićni paket u prosincu.

U skladu s epidemiološkom situacijom i mjerama, u Žitu d.o.o. i Podravka-Lagrisu a.s. održali su dane u kojima su djeca zaposlenika posjetila radna mjesta svojih roditelja. Tako je u Žitu organiziran susret na otvorenom s Djedom Božićnjakom uoči blagdana, dok je Lagris djecu zaposlenika ugostio u svom krugu, upoznavajući ih s različitim dijelovima kompanije: od proizvodnje, mlina do laboratorija i skladišta. Brinući se o zdravlju zaposlenika, Žito je nastavilo s internom kampanjom "Žitnica zdravlja (originalno "Žitnica zdravja"), promičući zdravu prehranu i zdrav način života. U sklopu kampanje održan je i prigodan "Dan zdravlja".

ZAPOŠLJAVANJE

Podravka d.d., Žito d.o.o., Podravka-Lagris a.s. i Belupo d.d. nastavili su zapošljivati tijekom 2021. godine, a osnovni alati bili su eksterni natječaji na

specijaliziranim portalima za zapošljavanje te interni natječaji kojima je zaposlenicima omogućen razvoj unutar kompanije. U Podravki i Belupu zaposleni su pripravnici srednje i visoke stručne spreme, radnici na određeno te radnici na neodređeno, a većina zapošljavanja odnosila se na stručne specijalističke pozicije, radnike majstorskih zanimanja te menadžment. U Lagrisu su se zapošljavanja odnosila na popunjavanje slobodnih pozicija, a u Žitu na stručne specijalističke pozicije te pozicije menadžmenta.

Novozaposleni se u Podravki d.d. uključuju u program uvođenja u posao "Dobrodošli za naš stol" kako bi im ulazak u kompaniju bio što jednostavniji. Svoje programe za novozaposlene imaju i ostale kompanije u Grupi Podravka, a sve radi što boljeg uvođenja novih zaposlenika u posao, ali i u samu organizaciju.

RAVNOPRAVNOST SPOLOVA

Profesionalna jednakost i jednakost šansi stvarni su instrumenti koji zakonodavna i retorička rješenja pretvaraju u stvarne i vidljive rezultate. Prijave za posao stoga u Podravki nisu rodno definirane te se i žene i muškarci podjednako zapošljavaju, kao što, ovisno o kvalifikacijama, imaju jednake mogućnosti za razvoj i napredovanje. U protekloj godini u Podravki d.d. je napredovalo 43 % žena.

Među zaposlenicima Podravke d.d. ukupno je 46 % žena, a među zaposlenicima s visokim obrazovanjem, s titulom magistra ili doktora znanosti, udio žena čak je 61 %. U Upravi Podravke d.d. udio žena je 40 %, što je već sad u skladu sa Strategijom EU-a za rodnu ravnopravnost do 2025. Postotak žena u Upravi Podravke d.d. viši je od hrvatskog prosjeka,

ali i od prosjeka gotovo 90 % zemalja članica OECD-a i G20, dok je s udjelom od 33 % kompanija iznad hrvatskog prosjeka i po zastupljenosti žena u Nadzornom odboru.

Podravka d.d., među ostalim, kontinuirano radi na poticanju mladih, pogotovo djevojaka i žena, za opredjeljenje u STEM područje, surađujući s obrazovnim institucijama na projektima kao što je "Razvoj inovativnih proizvoda od nusproizvoda tijekom prerade povrća". Osim toga, čak 90 % zaposlenika Istraživanja i razvoja čine žene, što dodatno čini ova zanimanja privlačnima za mlađe generacije žena i djevojaka.

OBRAZOVANJE

Stjecanje relevantnih poslovnih znanja te daljnji razvoj i nadogradnja potrebnih poslovnih vještina u Grupi Podravka kontinuirano se provode putem brojnih programa obrazovanja i usavršavanja zaposlenika, ali i poticanjem daljnjeg formalnog obrazovanja. Osim programa obrazovanja stručnog osposobljavanja uvjetovanog zakonskim propisima, ulaže se i u obrazovne programe u skladu s potrebama pojedinih cjelina Grupe Podravka.

Tijekom 2021. godine zaposlenicima je omogućeno obrazovanje na informatičkom području, području upravljanja kvalitetom, učenje stranih jezika, usvajanje stručnih specijalističkih znanja i poslovnih znanja, sposobnosti i vještina te odlasci na stručne skupove, kongrese i konferencije.

Također, u Podravki d.d. je uspostavljen interni program dijeljenja znanja pod nazivom "Podravkina interna akademija" koji omogućuje uključivanje većeg

broja zainteresiranih zaposlenika da se educiraju u područjima koja odgovaraju stvarnim poslovnim potrebama, uz korištenje internih izvora znanja.

Ukupan broj sati utrošenih na edukaciju i obuku zaposlenika u 2021. godini iznosio je 104.853,6 što predstavlja porast od 5,73% u odnosu na usporedno razdoblje. Na edukaciju i obuku zaposlenika u izvještajnom razdoblju Grupa Podravka utrošila je 3,6 milijuna kuna.

TALENT MENADŽMENT

S obzirom na novu strategiju, povećanu ambiciju za ostvarivanje boljih rezultata te potrebu za stvaranjem balansa između dugogodišnjeg iskustva i poznavanja sustava te svježeg pogleda izvana, u 2021. godini na razini Grupe Podravka, osim u Belupu d.d., započeo je program *Management Assessment*. Riječ je o sveobuhvatnoj standardiziranoj metodi za procjenu menadžerskih kompetencija i razvojnih potreba menadžera. Uz fokus na menadžerske kompetencije, naglasak je stavljen i na procjenu potencijala za rast te transformaciju. Procjenu su radili nezavisni i stručni partneri koji su dali objektivan i nepristran pogled na menadžment Grupe. Kroz *Management Assessment* prošlo je više od 40 menadžera iz Grupe, a tijekom 2022. planiran je nastavak programa za još njih 60. Očekivani rezultat je identifikacija menadžera s najvišom razinom potencijala i kompetencija u svrhu ostvarivanja organizacijskih ciljeva (napredovanja i prijedlog nasljednika za specifične pozicije), grupni i individualni izvještaji procjena menadžerskih kompetencija te priprema *Leadership Development* programa, dok će benefit za svakog sudionika biti individualna povratna informacija s naglaskom na

**DRUŠTVENO
ODGOVORNO
POSLOVANJE
(KRITERIJ "S")**

uvid u razvijenost vlastitih menadžerskih kompetencija te plan daljnjeg razvoja u kompaniji.

SOCIJALNI DIJALOG

Na razini Grupe Podravka zaposlenici sudjeluju u odlučivanju putem svojih predstavnika u Radničkom vijeću i sindikatu, koji promiču njihova prava i interese prema poslodavcu, ali i kroz institute skupova zaposlenika te predstavnika zaposlenika u Nadzornom odboru Podravke d.d.

Radničko vijeće redovito je svaka tri mjeseca obaviješteno o svim pitanjima ključnim za socijalno-ekonomski položaj zaposlenika, a o svim odlukama važnim za položaj zaposlenika provodi se savjetovanje o namjeri donošenja takvih odluka. Tijekom 2021. godine održane su 22 sjednice Radničkog vijeća Podravke d.d., a na svima su bili prisutni predstavnici poslodavca. Teme koje su se obrađivale jesu teme od zajedničkog interesa poslodavca i radnika pa su tako predstavnici radnika uključeni u proces donošenja odluka o razvojnim planovima, organizacijskim promjenama, planu godišnjih odmora, planu zapošljavanja, rasporedu radnog vremena te otkazima ugovora o radu.

Osim kroz predstavljanje radnika u Radničkom vijeću, Grupa Podravka njeguje socijalni dijalog sa sva tri sindikata koji djeluju u Grupi Podravka: Sindikatom PPDIV, Nezavisnim sindikatom Podravke i Sindikatom radnika koncerna Podravka – SINPOD-om. U odnosu na ukupan broj zaposlenih u Podravki d.d. na dan 31.12.2021. godine, 55,7% zaposlenih su članovi sindikata.

Kompanija sudjelovanje zaposlenika u odlučivanju smatra izuzetno važnim zbog toga što ono utječe na konkurentsku sposobnost kompanije. Stoga je predsjednica Uprave Podravke zajedno s članovima Uprave i članovima Radničkog vijeća tijekom 2021. sudjelovala na redovitim skupovima radnika Podravke d.d. i Belupa d.d. na nekoliko lokacija: u proizvodnji Danica, u Tvornici juha i Vegete gdje su bili i zaposlenici Tvornice dječje hrane i kremnih namaza, u poslovnoj sedmerokatnici za sve zaposlenike u krugu (Tvornica Mlin, Tvornica Koktel peciva, sve cjeline koje se nalaze u fizički neposrednoj blizini središnjice), u Tvornici Kalnik u Varaždinu te u Belupu d.d.

DRUŠTVENO ODGOVORNO POSLOVANJE

Potrošači, korisnici proizvoda i usluga, ali i društvo općenito, sve su osvješteniji i društveno odgovorno ponašanje kompanija stavljaju visoko na ljestvicu kada se odlučuje o tome komu dati svoje povjerenje, čije proizvode i usluge odabrati. Isto tako, globalni trendovi nalažu integriranje društvene odgovornosti u korporativno upravljanje i poslovne strategije kompanija, a sve više i zakonska regulativa, kako na nacionalnoj razini, tako i na razini Europske unije, ali i svijeta.

Grupa Podravka društvenu odgovornost promiče od svojih početaka. Sve su kompanije unutar Grupe Podravka odgovorni poslodavci i aktivni članovi zajednica u kojima posluju, a promicanje korporativne društvene odgovornosti upravo je jedno od najvažnijih načela Grupe, utkano u svaki dio poslovanja.

Tijekom 2021. godine Podravka d.d. je provela niz društveno odgovornih inicijativa i projekata, od kojih su mnogi samo nastavak dugogodišnje prakse. Višegodišnje suradnje odnose se na suradnju s Hrvatskim Crvenim križem, raznim humanitarnim udrugama, kulturno-umjetničkim projektima, sportskim klubovima, djecom i mladima, zatim projektima kojima je cilj očuvanje okoliša te onima koji promiču izvrsnost u raznim segmentima društva te pridonose unaprjeđenju kvalitete života u zajednici u kojoj djeluju.

Žito d.o.o. je također nastavilo sa svojim društveno odgovornim poslovanjem i pomaganjem potrebitima u prošloj godini. Udruživanjem snage s organizacijom Anina zvezdica i aplikacijom Gorenjc organizirana je sveslovenska humanitarna akcija u kojoj se prikupilo donacija za čak pola tone čokolade Gorenjka za potrebite obitelji. Osim čokolade, u prosincu su šumi bomboni donirani u količini od 3,5 tona organizacijama koje pomažu djeci i obiteljima. Kroz godinu je organiziran i piknik za djecu iz Dnevnog centra za djecu i mladež, podržana je humanitarna košarkaška utakmica za socijalno ugroženu djecu u sklopu dječjeg vrtića Galjevica. I Žito je sa slovenskim Crvenim križem surađivalo kroz doniranje pekarskih proizvoda za školarce iz socijalno ugroženih obitelji. Zajedno s Lidlom Slovenija, Žito je podržalo Slovensko udruženje za borbu protiv raka dojke, Europa Donna Slovenija, u ružičastom listopadu s donacijom koja je iznosila 6.000 eura.

Kako se i u protekloj godini nastavila pandemija bolesti COVID-19, tako je Grupa Podravka ponovno nastupila kao partner zajednici. Donirana je Opća bolnica Koprivnica dvama uređajima AIRVO 2, uređajima za terapiju visokim protokom kisika, a koji

su potrebni za liječenje pacijenata u doba pandemije. U Sloveniji su za vrijeme trajanja karnevala osoblju u slovenskim bolnicama, ali i organizatorima europskog projekta solidarnosti New Dimension Party podijeljene krafne, a krajem godine kroz kampanju #nistesami osoblju na odjelima intenzivnih jedinica bolnica diljem Slovenije donirano je 1000 čokoladica Gorenjka.

Zbog potresa koji je krajem 2020. zadesio Sisačko-moslavačku županiju i ostavio dugotrajne posljedice koje se još uvijek saniraju Podravka je u nekoliko navrata na različite načine pomagala potresom pogođena područja. Osim što je među prvim kompanijama organizirala akciju pomoći za stradale, donirani su i proizvodi za pripremu kuhanih obroka prvih tjedana na potresom pogođenim područjima, a koje su pripremali i Podravkini promotori kulinarstva. Zajedno s volonterima, Podravka je darivala prigodnim Lino paketima najmlađe koji su ostali u razrušenim i uništenim kućama. A kako bi se što prije sanirali oštećeni objekti, članovi Dobrovoljnog vatrogasnog društva Podravke pomogli su pri izvođenju građevinskih radova na području Gline te su donirali pomoć u vatrogasnoj opremi. U prosincu, kad je vrijeme darivanja, Podravka je ponovno posjetila najmlađe i donirala Dječji vrtić Bubamara iz Gline, ali i pomogla Hrvatskom Crvenom križu u pripremi paketa pomoći za korisnike s područja pogođenih potresom s kraja 2020.

Osim pomoći zajednici kroz donacije, Grupa Podravka brine se i o okolišu zajednice, pa su u 2021. pripremljeni projekti čiji je cilj smanjenje utjecaja na okoliš. Rekonstrukcija i obnova upravne zgrade Podravke, koja je započela u listopadu,

**DRUŠTVENO
ODGOVORNO
POSLOVANJE
(KRITERIJ "S")**

dovest će do većeg energetskog razreda objekta i smanjiti potrošnju energije, pridonijeti iskoristivosti i održivosti. U 2021. započeo je i projekt izgradnje Podravkine sunčane elektrane snage 2,4 MW u poslovnoj zoni Danica u Koprivnici. Prva faza odnosi se na odobrenje 5,1 milijuna kuna bespovratnih sredstava iz EU fondova. Izgradnjom sunčane elektrane doći će se do značajnih ušteda u trošku električne energije iz konvencionalnih izvora za potrebe Podravkinih tvornica, no isto tako i do pozitivnog utjecaja na okoliš smanjenjem emisije CO₂. Također, Podravkinoj tvornici Kalnik odobrena su 19,4 milijuna kuna bespovratnih sredstava EU fondova za ulaganje u modernizaciju proizvodnje, a koja će, među ostalim, pridonijeti očuvanju okoliša.

Belupo d.d. upravlja svojim poslovanjem u skladu s načelima održivog razvoja te stalnim prilagođavanjem novim uvjetima i izazovima zadržava vodeću poziciju u farmaceutskoj industriji. Ulaganja u realno gospodarstvo (industrija, inovacije i infrastruktura) i otvaranje novih radnih mjesta donose održiv ekonomski rast pa posljedično i održivost mirovinskog i zdravstvenog sustava.

Velik dio projekata i inicijativa koji su se odvijali tijekom 2021. godine nastavit će se i u idućim godinama, a poslovanje Grupe Podravka i dalje će biti usmjereno na očuvanje zajednica i okolina u kojima Grupa djeluje.

U 2021. godini Grupa Podravka donirala je 22,4 mil. kuna na ime davanja i financiranja zajednice što predstavlja porast od više od 6% u odnosu na 2020. godinu.

DOBAVLJAČKI LANAC

Upravljanje nabavnim kategorijama (*Supply Category Management*) te odnosima s dobavljačima (*Supplier Relationship Management*) osnovna su načela dobavljačkog lanca Grupe Podravka.

Cjelokupni nabavni asortiman Grupe segmentiran je u nabavne kategorije za koje se ciljano definiraju nabavne strategije te inicijative i zadaci za njihovo provođenje. Ovisno o specifičnostima pojedinih nabavnih kategorija, provode se godišnji, polugodišnji ili mjesečni tenderi i(li) se ciljano, kroz istraživanje tržišta i praćenje konkurencije, traže ponude od potencijalnih partnera na globalnom tržištu. Kako bi se osigurala transparentnost nabavnih procesa i povećala učinkovitost nabavne funkcije, koriste se sofisticirani alati eNabave, a kontinuirana digitalizacija nabavne funkcije jedna je u nizu ključnih poluga kontinuiranog razvoja Nabave Grupe Podravka.

Upravljanje odnosima s dobavljačima od strateške je važnosti za Grupu Podravka. Segmentacija i diferencirani pristup dobavljačima s obzirom na njihov doprinos stvaranju dodatne vrijednosti za kompaniju bitno pridonose uspješnosti poslovanja. Stvaranje partnerskih odnosa s ključnim dobavljačima jedan je od glavnih ciljeva dobavljačkog lanca jer se partnerskim odnosom osigurava sigurnost dobave, bolja iskoristivost resursa te smanjenje troškova poslovanja, što u konačnici dovodi do povećavanja konkurentnosti kompanije. Tijekom 2021. fokus je stavljen na lokalne dobavljače te na dobavljače s kojima kompanija njeguje partnerske odnose, što u situaciji značajnijih poremećaja na

**DRUŠTVENO
ODGOVORNO
POSLOVANJE
(KRITERIJ "S")**

tržištu poljoprivredno-prehrambenih proizvoda, a posebice u uvjetima pandemije COVID-19 i globalnog poremećaja lanca opskrbe nudi sigurnost dobave proizvoda u traženoj količini, ugovorenoj kvaliteti i na vrijeme.

Grupa Podravka u 2021. godini ostvarila je promet s 10.106 dobavljača iz 64 zemlje svijeta. Poštujući visoke standarde kvalitete ulaznih sirovina i materijala te potrebnu razinu tehničko-tehnološke opremljenosti odobrenih dobavljača, Grupa Podravka posluje s direktnim proizvođačima, primarnim proizvođačima, malim obrtima, obiteljskim poljoprivrednim gospodarstvima, braniteljskim udrugama,

podugovarateljima, distributerima, veletrgovcima te velikim multinacionalnim kompanijama.

CERTIFIKACIJE SUSTAVA UPRAVLJANJA

Jamstvo kvalitete, osiguravanje potreba potrošača i inovativnost proizvoda osnovna su nit vodilja plasiranja proizvoda Grupe Podravka. Kako bi se sve to omogućilo, Grupa Podravka ulaže u kontrolu kvalitete u svakom pojedinom segmentu procesa proizvodnje, a dodatne potvrde traži i od trećih strana. Tako je tijekom 2021. vanjskim auditima koje su provele ovlaštene certifikacijske kuće i organizacije potvrđena sukladnost proizvoda Grupe Podravka sa sljedećim međunarodnim standardima:

**DRUŠTVENO
ODGOVORNO
POSLOVANJE
(KRITERIJ "S")**

r.b.	Standard	Lokacije	Ovlašteno tijelo
1	ISO 9001:2015 Sustav upravljanja kvalitetom	1) Podravka d.d.	Certifikacijska kuća SGS
		2) Žito d.o.o., Šumi bonboni d.o.o., prodajni segment Podravka d.o.o., Ljubljana	SIQ_ Slovenski institut za kvalitetu
		3) Belupo d.d.	Certifikacijska kuća SGS
2	HACCP prema Codex Alimentariusu	1) Podravka d.d.	Certifikacijska kuća SGS
		2) Mirna d.d.	
3	IFS Food, Version 6.1 International Featured Standards - Food	1) Podravka d.d., Tvornica juha i Vegete	Certifikacijska kuća SGS
		2) Podravka d.d., Tvornica Dječje hrane i kremnih namaza	
		3) Podravka d.d., Proizvodnja Polugotova i gotova jela	
		4) Podravka d.d., Tvornica Kalnik	
		5) Mirna d.d., Rovinj	Certifikacijska kuća SGS
		6) Žito d.o.o. - PC Žito, Ljubljana	QA – Quality Austria
		7) Žito d.o.o. - PC Gorenjka	
		8) Žito d.o.o. - PC Kruh pecivo	
		9) Žito d.o.o. - PC Pekarna Vrhnika	
		10) Žito d.o.o. - PC Dolenjske pekarne	
		11) Žito d.o.o. - PC Gradišče	
		12) Žito d.o.o. - bezglutenska Pekarna Trbovlje	
		13) Šumi bonboni d.o.o., Krško	
3a	IFS Food, Version 7 International Featured Standards - Food	14) Podravka d.d., Proizvodnja Danica	Certifikacijska kuća SGS
		15) Žito d.o.o. - Pekarna Vič	QA – Quality Austria
		16) Podravka – Lagris a.s.	TÜV SÜD
4	BRC, Issue 8 (British Retail Consortium) Global Standard for Food Safety	1) Podravka d.d., Tvornica juha i Vegete	Certifikacijska kuća SGS
		2) Podravka d.d., Tvornica Dječje hrane i kremnih namaza	
5	HALAL	1) Podravka d.d., Proizvodnja Danica	Centar za certificiranje Halal kvalitete
		2) Podravka d.d., Tvornica juha i Vegete	
		3) Podravka d.d., Tvornica Dječje hrane i kremnih namaza	
		4) Podravka d.d., Tvornica Kalnik	
		5) Podravka d.d., Tvornica Voće	
		6) Podravka d.d., Tvornica Koktel peciva	
7) Mirna d.d., Rovinj	Centar za certificiranje Halal kvalitete		
8) ŠUMI bonboni d.o.o., Krško	Islamska udruga u Sloveniji		

11. Nefinancijsko izvješće

DRUŠTVENO
ODGOVORNO
POSLOVANJE
(KRITERIJ "S")

r.b.	Standard	Lokacije	Ovlašteno tijelo
6	KOSHER	1) Podravka d.d., Tvornica Kalnik 2) Podravka d.d., Tvornica juha i Vegete 3) Podravka d.d., Tvornica Voće 4) Podravka d.d., Tvornica Koktel peciva 5) Podravka d.d., Mlin	Rabin Kotel Da-Don
		6) Žito d.o.o., Pekarna Šmartinska	K MESHULASH /TRIANGEL K INC. NY, USA
7	BIO * popis BIO proizvoda dostupan je na certifikatima	1) Podravka d.d.	Bio Garantie
		2) Žito d.o.o. i Podravka d.o.o., Ljubljana	Institut KON-CERT Maribor
		3) Podravka – Lagris a.s.	A.B. CERT
8	AOECS The AOECS Standard for Gluten-Free Foods	1) Podravka d.d., Tvornica Koktel peciva	Certifikacijska kuća SGS
		2) Podravka – Lagris a.s.	
9	VEGAN European Vegetarian label * popis proizvoda dostupan je na certifikatima	1) Podravka d.d., Tvornica Kalnik 2) Podravka d.d., Tvornica Koktel peciva 3) Podravka d.d., Tvornica juha i Vegete 4) Podravka d.d., Proizvodnja Danica	Udruga Prijatelji životinja
		5) Žito d.o.o.	Institut Padma
10	RSPO Supply Chain Certification Standard	1) Podravka d.d., Tvornica juha i Vegete 2) Podravka d.d., Tvornica Dječje hrane i kremnih namaza	Certifikacijska kuća SGS
		3) Žito d.o.o. – Smrznuta hrana i prepečenac 4) Žito d.o.o. – PC Gorenjka – biskviti 5) ŠUMI bonboni d.o.o., Krško	BV – Bureau Veritas
11	UTZ	1) ŠUMI bonboni d.o.o., Krško 2) Žito d.o.o. – PC Gorenjka 3) Žito d.o.o. – PC Kruh pecivo	BV – Bureau Veritas
12	ISO 27001:2013 Sustav upravljanja informacijskom sigurnošću	Podravka d.d.	Certifikacijska kuća SGS
13	ISO 45001:2018 Sustav upravljanja zdravljem i sigurnošću na radu	Podravka d.d., Koprivnica Tvornica juha i Vegete	Certifikacijska kuća SGS
14	ISO 13485:2016 Sustav upravljanja kvalitetom za medicinske proizvode	Belupo d.d.	Certifikacijska kuća SGS

PRISTUP PREDOSTROŽNOSTI

Primjenom koncepta razmišljanja temeljenog na rizicima kroz integrirani sustav upravljanja u svim sastavnicama Grupe Podravka uspostavlja se kultura proaktivnog, preventivnog djelovanja i poboljšava se sustav upravljanja kompanijama. Grupa Podravka primjenjuje pristup predostrožnosti radi zaštite zdravlja svojih zaposlenika i ljudi općenito, putem eliminiranja potencijalnih opasnosti od stvarne i nepopravljive štete za zdravlje ljudi.

Podravka d.d. tako upućuje zaposlenike koji rade na poslovima s posebnim uvjetima rada na redovite liječničke preglede na medicinu rada. Radnicima je omogućeno ostvarivanje prava korištenja Programa dodatnog zdravstvenog osiguranja koji obuhvaća preventivni sistematski pregled jednom godišnje i kurativnu zaštitu prema potrebi.

Kontinuirano se provode i poboljšavaju visoki standardi sustava upravljanja sigurnošću hranom i kvalitetom kroz osiguravanje proizvodnje kvalitetnih i sigurnih proizvoda za konzumaciju svim potrošačima kroz cijeli lanac: od nabave najkvalitetnijih sirovina pa do distribucije gotovog proizvoda potrošaču. Radi se na jačanju svijesti o kulturi sigurnosti hrane na svim razinama kompanije osvještavanjem i educiranjem zaposlenika, dobavljača, pružatelja usluga i ostalih dionika.

Razvijaju se novi proizvodi na dobrobit zdravlja i kvalitete života ljudi, s aspekta kvalitete sastojaka, ambalaže, cijene i utjecaja na okoliš te nutritivno izbalansirani proizvodi usmjereni na zdravlje ljudi i obogaćeni za zdravlje pozitivnim nutrijentima (vitaminima, mineralima, dijetalnim vlaknima,

probiotcima), kao i za posebne skupine ljudi (dojenčad, malu djecu). Istodobno se reformuliraju postojeći proizvodi, osobito u dijelu zamjene ili smanjenja za zdravlje negativnih nutrijenata (sol, šećer, masti) te se to komunicira potrošaču kroz jašnije nutritivno deklariranje. Edukacije o pravilnoj i uravnoteženoj prehrani odvijaju se interno, prema zaposlenicima, te eksterno prema svim dobnim, socijalnim i obrazovnim strukturama ljudi.

Također, kompanija primjenjuje pristup predostrožnosti radi smanjenja i izbjegavanja negativnih utjecaja na okoliš. Tako se iskorištavaju nusproizvodi prerade, ulaže se u nove, "zelene" tehnologije obrade hrane (ekološki tretman sirovina dušikom, smanjenje štetnih emisija, smanjenje otpada, smanjenje potrošnje vode, učinkovito trošenje resursa). Podiže se kapacitet vlastitih tehnoloških resursa razvojem inovativnih proizvoda i ulaganjem u nove tehnologije te se kontinuirano unapređuje učinkovito gospodarenje otpadom smanjenjem rastepa materijala i sirovina, racionalizacijom upotrebe potrošnog materijala te edukacijom zaposlenika.

Belupo d.d. pak već dugi niz godina primjenjuje pristup predostrožnosti kao skup odgovarajućih aktivnosti i mjera kojima je cilj sprječavanje opasnosti za okoliš te sprječavanje nastanka šteta i onečišćivanja okoliša. U provedbi tih aktivnosti kompanija posebnu brigu pridaje očuvanju, zaštiti i poboljšanju kvalitete okoliša, zaštiti ljudskog zdravlja te razboritom i racionalnom korištenju prirodnih bogatstava. U okviru svojeg poslovanja Belupo pri korištenju okoliša štedljivo koristi sastavnice okoliša i njima upravlja, vodeći računa o mogućnostima ponovnog korištenja prirodnih i materijalnih dobara te o sprječavanju onečišćivanja okoliša, mogućem

nastanku šteta za okoliš i izbjegavanju stvaranja otpada, u najvećoj mogućoj mjeri. Velika pozornost pridaje se graničnim vrijednostima emisija, standardima kakvoće okoliša, pravilima postupanja i drugim mjerama zaštite okoliša koje su određene propisima odnosno odgovarajućim aktima. Svako djelovanje na okoliš pomno je planirano i izvedeno tako da uzrokuje što manje opterećivanje okoliša, vodeći pritom računa o racionalnom korištenju prirodnih dobara i energije. Radi izbjegavanja rizika i opasnosti za okoliš, pri planiranju i izvođenju zahvata Belupo d.d. primjenjuje sve utvrđene preventivne mjere zaštite okoliša, što podrazumijeva korištenje dobrih iskustava, kao i uporabu proizvoda, opreme i uređaja te primjenu proizvodnih postupaka i sustava održavanja projektiranih parametara postrojenja koji su najpovoljniji za okoliš. U kompaniji se primjenjuju najbolje raspoložive tehnike i u svijetu priznati sustav održavanja postrojenja, radi prevencije i zaštite okoliša.

Žito d.o.o. je od 2019. potpisnik pekarskih obveza koje obvezuju proizvođače da će do 2022. godine inovativnim pristupima, traženjem novih formula

i drugih rješenja smanjiti udio soli u kruhu za 5 %. Žito d.o.o. stoga i tijekom 2021. provodi aktivnosti kako bi ostvarilo sve preuzete obveze, među ostalim i povećanje upotrebe sastojaka od cjelovitih žitarica u pekarskim proizvodima.

Žito d.o.o. za pojedinačne segmente, gdje je to primjenjivo, koristi RSPO certificiranu palminu mast i UTZ sirovine kaka (u novom sustavu *Rain Forest Alliance*) koje su povezane s održivom proizvodnjom tih sirovina. Aktivno se provodi minimalizacija količine ambalaže na proizvodu: smanjenje debljine/gramaže, prilagođavanje oblika, veličine ambalaže, bez narušavanja kvalitete i sigurnosti proizvoda. Nacrt smjernica za održivu ambalažu uvažava se prilikom izbora nove ambalaže i prilikom traženja novih dobavljača gdje god se pokaže ta mogućnost, a za pojedine trgovce u 2021. uveden je sustav povratne ambalaže za smrznute proizvode te se traže rješenja i za širu upotrebu. Količina nastalog otpada smanjuje se relativno u odnosu na proizvodnju, a na području smanjenja količine otpadne hrane aktivno se sudjeluje pažljivim nadzorom otpada u proizvodnji i logistici.

Društveni kriteriji – Social	Jedinica	2020.	2021.
Zaštita zaposlenika / politika zaštite zviždača ¹	Da/Ne	Da	Da
Davanje i financiranje zajednice ²	mil. HRK	21,1	22,4
Političke donacije	mil. HRK	0,0	0,0
Politika zaštite ljudskih prava ¹	Da/Ne	Da	Da
Politika protiv iskorištavanja rada djece ¹	Da/Ne	Da	Da
Politika garancije kvalitete i opoziva proizvoda ³	Da/Ne	Da	Da
Politika jednakih prilika ¹	Da/Ne	Da	Da
Politika pravednog nagrađivanja ¹	Da/Ne	Da	Da
Politika poslovne etike ¹	Da/Ne	Da	Da
Anti korupcijska i etička politika ¹	Da/Ne	Da	Da
Politika upravljanja zaštitom zdravlja i sigurnosti pri radu ⁴	Da/Ne	Da	Da
Politika primitaka ⁵	Da/Ne	Ne	Da
UN svjetska inicijativa za društveno odgovorno poslovanje i održivi razvoj ⁶	Da/Ne	Ne	Ne
Ukupan broj zaposlenih na 31.12.2021. godine	Broj	6.650	6.557
Broj žena u ukupno zaposlenima na 31.12.2021. godine	Broj	3.481	3.437
Prosječna dob zaposlenika na 31.12.2021. godine	Broj	45,0	46,1
% invalida u radnoj snazi na 31.12.2021. godine	Postotak	3,1%	3,9%
Omjer osnovne plaće i naknade između spolova ⁷	Postotak	3,2%	2,2%
Izgubljeni radni sati zbog posljedica ozljeda na radnom mjestu	Broj sati	20.611,0	32.795,0
Broj ozljeda na radu	Broj	103	101
Stopa ozljeda na radnom mjestu sa smrtnim posljedicama	Broj	0	0
Stopa ozljeda na radnom mjestu koje su rezultirale izgubljenim radnim satima	Broj	10,8	9,9
Stopa ozljeda na radnom mjestu koje se mogu zabilježiti	Broj	11,4	12,7
Stopa teških ozljeda na radnom mjestu	Broj	1,0	1,3
% obrtaja zaposlenika	Postotak	6,3%	6,8%
% zaposlenih koji su članovi sindikata	Postotak	40,9%	40,5%
Broj zaposlenih na nepuno radno vrijeme	Broj	62	70
Broj sezonskih zaposlenika	Broj	71	135
Broj zaposlenih povremeno na ugovor (revizija, konzultanti)	Broj	616	649
Politika edukacije i obučavanja zaposlenika	Da/Ne	Da	Da
Ukupan trošak edukacije i obuke zaposlenika	mil. HRK	3,9	3,6
Ukupan broj sati utrošenih na edukaciju i obuku	Broj sati	99.174,0	104.853,6
Ukupan broj dobavljača na 31.12.2021. godine	Broj	10.008	10.106
Ukupan broj domaćih dobavljača ⁸	Broj	6.215	6.133
Kvartalni konferencijski pozivi s investitorima	Da/Ne	Ne	Ne

¹ Sadržano unutar Kodeksa etike u poslovanju Grupe Podravka, dostupno na <https://www.podravka.hr/kompanija/investitori/korporativno-upravljanje/dokumenti> / ² Odstupanje podatka za 2020. godinu u odnosu na objavljen podatak u Godišnjem izvješću za 2020. godinu je uslijed razlike u obuhvatu podataka koji sada uz donacije uključuje i sponzorstva. / ³ Dostupno na <https://www.podravka.hr/kompanija/odgovornost/kvaliteta-i-sigurnost-hrane/sigurnost-hrane/politika-sustava-sigurnosti-hrane-i-kvalitete> / ⁴ Dostupno u Odlukama Glavne skupštine 2021. godine na <https://www.podravka.hr/kompanija/investitori/korporativno-upravljanje/glavna-skupstina> / ⁵ Implementirana u Podravci d.d. te dostupna na <https://www.podravka.hr/kompanija/odgovornost/politika-ohs/> / ⁶ Grupa Podravka nije službena potpisnica inicijative, ali podržava inicijativu na način da je integrirano svih 10 načela Global Compacta u poslovanje, kodekse i pravilnike. / ⁷ Izračunato prema ostvarenim satima rada, na način da je izračunata prosječna satnica ženskih zaposlenica i prosječna satnica muških zaposlenika (uključena su ukupna opoziva i neopoziva primanja zaposlenih, bez troška otpremnina) te je podijeljeno smo sa ukupno ostvarenim satima koje plaća poslodavac. / ⁸ Odstupanje podatka za 2020. godinu u odnosu na objavljen podatak u Godišnjem izvješću za 2020. godinu je zbog pomjene metodologije. U godišnjem izvješću za 2020. godinu uključeni su samo dobavljači iz Hrvatske, dok su sada uključeni svi dobavljači gdje je Grupa Podravka lokalno prisutna sa proizvodnjom (Hrvatska, Slovenija, Češka, Bosna i Hercegovina).

Korporativno upravljanje (kriterij “G”)

Kriteriji Korporativnog Upravljanja – Governance	Jedinica	2020.	2021.
Broj članova revizorskog odbora	Broj	3	3
Broj sjednica revizorskog odbora u 2021. godini	Broj	7	8
Neovisnost revizorskog odbora	Postotak	100,0%	100,0%
Period na koji se zapošljava revizor ¹	Broj godina	1	1
Revizor iz velikih 4	Da/Ne	Da	Da
Interna revizija	Da/Ne	Da	Da
Broj članova Uprave na 31.12.2021. godine	Broj	5	5
Raspon godina Uprave na 31.12.2021. godine	Broj	46 – 56	47 – 57
Prosjeak godina članova Uprave na 31.12.2021. godine	Broj	50	52
% žena u Upravi	Postotak	20,0%	40,0%
Bivši CEO ili njegov ekvivalent u Nadzornom odboru	Da/ne	Ne	Ne
Trajanje mandata predsjednika Uprave (CEO) na 31.12.2021. godine	Broj godina	3	1
Trajanje mandata financijskog direktora (CFO) na 31.12.2021. godine	Broj godina	3	4
Datum početka mandata CEO	Datum	24.02.2017.	04.02.2021.
Datum početka mandata CFO ²	Datum	01.05.2017.	01.05.2017.
Broj sjednica Uprave u 2021. godini	Broj	40	57
Prisutnost članova Uprave na sjednicama	Postotak	99,0%	99,3%
Prosječan mandat sadašnjih članova Nadzornog odbora na 31.12.2021. godine	Broj godina	5	5
Struktura Nadzornog odbora prema spolu na 31.12.2021. godine	Broj žena i broj muškaraca	4 žene i 5 muškaraca	3 žene i 6 muškaraca
Neovisnost Nadzornog odbora ³	Postotak	88,9%	88,9%
Broj sjednica Nadzornog odbora u 2021. godini	Broj	12	13
Prisutnost članova Nadzornog odbora na sjednicama	Postotak	58,3%	76,9%
Broj izvršnih funkcija (management) na 31.12.2021. godine	Broj	99	94
Broj žena na izvršnim funkcijama (management) na 31.12.2021. godine	Broj	37	38
Prosječna dob osoba na izvršnim funkcijama na 31.12.2021. godine	Broj	48	48
Raspon godina osoba na izvršnim funkcijama na 31.12.2021. godine	Broj	31 – 65	32 – 66
Više klasa redovnih dionica s nejednakim glasačkim pravom	Da/Ne	Ne	Ne
Nejednaka glasačka prava izdanih dionica-uključujući povlaštene	Da/Ne	Ne	Ne
Broj pozicija u upravama koje drži CEO	Broj	0	0

¹ U skladu s preporukom Revizorskog odbora, Nadzorni odbor donosi prijedlog odluke o imenovanju revizora za poslovnu godinu koja je u tijeku te ga upućuje Glavnoj skupštini na donošenje. /² Uprava Podravke d.d. dobiva mandat na 5 godina. /³ Članica Nadzornog odbora je ujedno i predstavnica radnika te se ne smatra nezavisnim članom.

VANJSKE INICIJATIVE GRUPE PODRAVKA

VANJSKE INICIJATIVE

Kako bi razborito, uspješno i društveno prihvatljivo poslovale, sastavnice Grupe Podravka pristupile su i podržavaju razne inicijative koje pridonose željenoj poziciji Grupe Podravka.

Tako se Podravka d.d. obvezala prema sljedećim vanjskim inicijativama:

- Kodeks korporativnog upravljanja Hrvatske agencije za nadzor financijskih usluga (HANFA) i Zagrebačke burze
- Kodeks etike u poslovanju Hrvatske gospodarske komore (HGK)
- Biotehnička zaklada Prehrambeno-biotehnološkog fakulteta
- Zaklada Hrvatske gospodarske komore Županijske komore Koprivnica za stipendiranje učenika i studenata
- Povelja o raznolikosti Hrvatska.

Podravka d.d. također podržava sljedeće dobrovoljne vanjske inicijative:

- Smjernice OECD-a za korporativno upravljanje
- Svjetski sporazum Ujedinjenih naroda (*The United Nations Global Compact*) koji predstavlja najveću svjetsku inicijativu za društveno odgovorno poslovanje i održivi razvoj
 - Podravka je integrirala u svoje poslovanje/kodekse/pravilnike svih deset načela Global Compacta i nadalje sigurno kroz svoje cjelokupno poslovanje odnosno sve svoje poslovne aktivnosti podržava deset načela.
- GFSI (*Global Food Safety Initiative*) Globalna inicijativa za sigurnost hrane, a osnovala ju je organizacija

CIES – *The Food Business Forum*. Osnovni joj je cilj poboljšavanje sustava sigurnosti hrane kako bi se osiguralo povjerenje potrošača u isporuku sigurne hrane koji ostvaruje tako što izdaje smjernice i kriterije za GFSI priznate certifikacijske sheme IFS, BRC, SQF, GLOBALG.A.P., FSSC 22000 i dr.

- Podravka podržava GFSI smjernice i kriterije tako što je certificirana prema GFSI priznatim standardima sigurnosti hrane, IFS i BRC te kroz uspostavljene politike kompanije: Politika sigurnosti opskrbnog lanca i Politika sustava sigurnosti hrane i kvalitete.
- Kontinuirano jačanje svijesti o kulturi sigurnosti hrane osvještavanjem svih dionika u opskrbnom lancu hrane sudjelovanjem na konferencijama i skupovima u organizaciji Hrvatske gospodarske komore
- Hrana bez GMO-a.

Belupo d.d. se obvezao prema sljedećim vanjskim inicijativama:

- Etički kodeks Udruge HUP-Udruge proizvođača lijekova
- Kodeks ponašanja Europske udruge proizvođača generičkih lijekova (EGA) u interakciji sa zdravstvenom zajednicom
- Zaklada Hrvatske gospodarske komore Županijske komore Koprivnica za stipendiranje učenika i studenata
- Sekcija Zajednice za zaštitu okoliša u gospodarstvu Županijske komore Koprivnica.

Žito d.o.o. obvezalo se prema sljedećim vanjskim inicijativama:

- Odgovornost slovenskog Sektora pekarstva za 5-postotno smanjenje soli u kruhu do kraja 2022. i za povećanje sadržaja cjelovitih (punozrnatih) sastojaka u pekarskim proizvodima.

KORPORATIVNO
UPRAVLJANJE
(KRITERIJ "G")

KORPORATIVNO UPRAVLJANJE

U skladu s temeljnom svrhom poslovanja Grupe Podravka, koja se odnosi na osiguravanje održivog rasta poslovanja i rasta vrijednosti za dioničare, Uprava i Nadzorni odbor Podravke d.d. u svom djelovanju poštuju načela korporativnog upravljanja.

Podravka d.d., kao matično društvo, kontinuirano prati razvoj regulative na području korporativnog upravljanja i unapređuje odnose s dioničarima, investitorima te sveukupnom javnošću, primjenjujući visoke standarde u međusobnoj komunikaciji.

Postupajući u skladu s postojećim zakonodavstvom Republike Hrvatske i uvažavajući posebice smjernice OECD-a za korporativno upravljanje te Kodeks korporativnog upravljanja HANFA-e i Zagrebačke burze, Podravka d.d. je među prvim dioničkim društvima čije su dionice uvrštene na uređeno tržište izradila Kodeks korporativnog upravljanja radi izjednačavanja prava svih dioničara te otvorenog, profesionalnog i transparentnog pristupa u odnosima s investitorima i cjelokupnom javnošću.

Ključna načela korporativnog upravljanja koje Podravka d.d. uvažava jesu:

- transparentnost poslovanja
- jasno razrađene procedure za rad uprave, nadzornog odbora i njegovih odbora te glavne skupštine
- izbjegavanje sukoba interesa
- učinkovita unutarnja kontrola te
- učinkovit sustav odgovornosti.

Podravka d.d. i sva njezina ovisna društva u zemlji i inozemstvu pridržavaju se etičkih načela i načela modernog korporativnog upravljanja.

Radi kvalitetnijeg uređenja sustava korporativnog upravljanja, Podravka d.d. donijela je i *Politiku upravljanja sukobom interesa* kojim su uspostavljeni mehanizmi za rano prepoznavanje mogućeg sukoba interesa, sprječavanje njegova nastanka te mjere koje se sa svrhom otklanjanja njegovih posljedica i radi opće prevencije poduzimaju u slučaju otkrivanja realiziranog sukoba interesa.

Svjesna važnosti odgovornog i etički utemeljenog ponašanja u poslovanju, Podravka d.d. donijela je i *Kodeks etike u poslovanju Grupe PODRAVKA* (nadalje: *Kodeks etike*) kojim se obvezala poštovati načela etike u svim svojim poslovnim odnosima te je prihvatila obvezu djelovanja u skladu s načelima odgovornosti, istinitosti, učinkovitosti, transparentnosti, kvalitete, postupanja u dobroj vjeri te poštivanja dobrih poslovnih običaja prema poslovnim partnerima, poslovnom i društvenom okruženju i vlastitim zaposlenicima.

Podravka d.d. kontinuirano promovira politiku raznolikosti i nediskriminacije. Raznolikost zaposlenika jedna je od snaga Podravke d.d., a svi su zaposlenici ravnopravni te je zabranjen bilo koji oblik diskriminacije i uznemiravanja zaposlenika na temelju pristranosti ili predrasuda, kao što je diskriminacija zbog rase ili etničke pripadnosti ili boje kože, spola, jezika, vjere, političkog ili drugog uvjerenja, nacionalnog ili socijalnog podrijetla, imovnog stanja, članstva u sindikatu, obrazovanja, društvenog položaja, bračnog ili obiteljskog statusa, dobi, zdravstvenog stanja, invaliditeta, genetskog naslijeđa, rodnog identiteta, izražavanja ili spolne orijentacije te bilo koje druge karakteristike zaštićene primjenjivim propisima.

**KORPORATIVNO
UPRAVLJANJE
(KRITERIJ "G")**

Podravka d.d. potiče ravnopravnost među svim zaposlenicima te pruža jednaku priliku za zaposlenje, obrazovanje, napredovanje i nagrađivanje svim svojim zaposlenicima.

U skladu s takvom politikom Podravka d.d. je potpisnik *Povelje o raznolikosti Hrvatska*.

Kodeksom etike korupcija, mito, iznuda i svako slično ponašanje najstrože su zabranjeni.

Svaki zaposlenik ima pravo u pisanom obliku izvijestiti ljudske resurse i/ili pravne poslove o mogućim ili počinjenim povredama odnosno nepoštivanju *Kodeksa etike* kojim je propisana zaštita zaposlenika koji podnese prijavu o povredi *Kodeksa etike*, a odnosi se na zabranu sankcija ili diskriminacije u budućem radu.

Kodeks etike u poslovanju Grupe PODRAVKA može se naći na poveznici <https://www.podravka.hr/kompanija/investitori/korporativno-upravljanje/dokumenti/>.

Konsolidirani godišnji financijski izvještaji Društva i Godišnje izvješće o stanju Društva podnose se kao jedinstveno godišnje izvješće Grupe Podravka, koje obuhvaća povezana društva Podravke d.d.

Društvo Podravka d.d. jednom godišnje ispunjava dva upitnika: jedan kojim izjavljuje je li se pridržavalo odredbi *Kodeksa korporativnog upravljanja* te od kojih je odredbi *Kodeksa* odstupilo uz navođenje razloga za to (Upitnik o usklađenosti) i drugi kojim pruža detaljnije podatke o svojim praksama korporativnog upravljanja (Upitnik o praksama

upravljanja). Oba upitnika se dostavljaju HANFA-i, a Upitnik o usklađenosti se objavljuje na Zagrebačkoj burzi i mrežnim stranicama Podravke na poveznici <https://www.podravka.hr/kompanija/investitori/korporativno-upravljanje/dokumenti/>.

GLAVNA SKUPŠTINA

Na Glavnoj skupštini dioničari ostvaruju pravo glasa osobno, putem zakonskog zastupnika ili opunomoćenika. Pravo sudjelovanja i ostvarivanja prava glasa na Glavnoj skupštini imaju dioničari upisani u kompjutorskom sustavu Središnjeg klirinškog depozitarnog društva d.d. koji se prijave za sudjelovanje na Glavnoj skupštini najkasnije sedmi dan prije održavanja Glavne skupštine.

Glavna skupština može pravovaljano odlučivati ako je na njoj zastupljeno najmanje 30% (trideset posto) od ukupnog broja dionica koje daju pravo glasa. Glavnom skupštinom predsjednik Glavne skupštine kojeg imenuje Nadzorni odbor na prijedlog Uprave.

Na Glavnoj skupštini dioničari, zastupnici i punomoćnici dioničara glasuju putem glasačkih listića na kojima je označen broj glasova koji pripada pojedinom sudioniku Glavne skupštine. Svi materijali vezani uz saziv i održavanje Glavne skupštine dostupni su na mrežnim stranicama Podravke d.d. na poveznici <https://www.podravka.hr/kompanija/investitori/korporativno-upravljanje/glavna-skupstina/>.

SUSTAVI UPRAVLJANJA

UPRAVLJANJE ROBNIM MARKAMA

Uvjeti poslovanja na većini tržišta na kojima posluje Grupa Podravka izazovni su zbog lokalne, regionalne i globalne konkurencije, ali i zbog rizika pada potrošačke moći, jačanja snage klijenata te novih tržišnih i potrošačkih trendova u okruženju. Tijekom 2021. godine dodatni, najveći utjecaj imala je i COVID-19 pandemija koja je kontinuirano mijenjala ponašanje potrošača te usmjeravala njihove kupovne navike. U situaciji kada je potražnja potrošača usmjeravana vanjskim faktorima i pitanjem sigurnosti, cjenovno je iznimno osjetljiva, a istodobno i zahtjevna glede funkcionalnih karakteristika proizvoda, uspjeh kompanija koje su orijentirane na proizvode prepoznatljivih robnih marki uvelike ovisi o njihovoj sposobnosti da budu inovativni, diferencirajući i istodobno cjenovno relevantni.

Potrošačke navike, ukusi i preferencije stalno se mijenjaju, stoga se Grupa Podravka neprestano suočava s potrebom da ih pravodobno identificira i predvidi kako bi svoje proizvode i robne marke prilagodila tim promjenama. Rezultat je toga kontinuirano osmišljavanje i razvijanje inovativnih rješenja Grupe Podravka u skladu s očekivanjima njezinih potrošača, ali i klijenata, s obzirom na to da je to jedan od iznimno važnih čimbenika u ostvarenju planova prodaje odnosno ukupnih rezultata poslovanja.

Kroz dosadašnje kontinuirane inovacije unutar postojećeg asortimana, ali i lansiranja novih kategorija i grupa proizvoda Grupa Podravka potvrđuje da je nositelj trendova u prehrani u Hrvatskoj, ali i šire.

UPRAVLJANJE SEGMENTIMA POSLOVANJA

Kao kompanija koja ostvarenje svojih ciljeva vidi i kroz organski i anorganski rast poslovanja, važan utjecaj na mogućnost tog rasta ima optimalan odabir strateških segmenata kategorija proizvoda, tržišta te kanala prodaje. Grupa Podravka zbog toga veliku pozornost posvećuje evaluaciji i donošenju odluka o strateškim investicijama te razmatranju prilika koje potencijalno mogu pridonijeti ostvarenju dodatne vrijednosti za ulagače. Osim toga, posebna pozornost posvećuje se praćenju i analizi segmenata i tržišta za koje se procjenjuje da nemaju dugoročnog potencijala za ostvarenje željenih poslovnih rezultata. Akvizicijskim aktivnostima, širenjem poslovanja na nova tržišta te razvojem novih proizvoda Grupa Podravka dodatno postiže internacionalizaciju poslovanja i diversifikaciju svog proizvodnog portfelja. Na taj način smanjuje rizik ovisnosti poslovanja o određenom proizvodu, tržištu ili poslovnom partneru.

UPRAVLJANJE ODNOSA S KLIJENTIMA

Grupa Podravka svjesna je iznimne važnosti razvoja i održavanja odnosa sa svojim klijentima kako bi osigurala željenu poziciju svojih proizvoda na prodajnim mjestima na tržištima širom svijeta.

Svojim marketinškim strategijama, inovacijama, planovima aktivnosti na prodajnim mjestima te planovima orijentiranima na jačanje prepoznatljivosti robnih marki Grupa Podravka djeluje na intenzitet potražnje za proizvodima, a time i pregovaračke pozicije prilikom definiranja uvjeta poslovanja s klijentima.

KORPORATIVNO
UPRAVLJANJE
(KRITERIJ "G")

Osim toga, Grupa Podravka ulaže napore da kroz optimizaciju postojećih cjenovnih politika i razina cijena na postojećim tržištima osigura preduvjete za nastavak uspješnog dugoročnog rasta i izbjegavanje erozija profitnih marži.

UPRAVLJANJE RIZICIMA VEZANIH
UZ LJUDSKI KAPITAL

Temelj uspjeha Grupe Podravka i odlike njezinih zaposlenika jesu poslovna etičnost i izvrsnost, posvećenost ostvarenju ciljeva i radu, dodatni trud i zalaganje te svakodnevno zalaganje, rast i razvoj. Poštovanje i povjerenje te timski rad utemeljen na dijalogu i transparentnosti u radu potiče se i podržava te čini čvrstu osnovu kontinuiranog napretka.

Grupa Podravka kroz niz proaktivnih mjera stvara okruženje u kojem su zaposlenici angažirani i lojalni. Kompanije prepoznaju i nagrađuju pojedince koji ostvaruju izvrsne rezultate, iskazuju izniman trud i potiču inovaciju i učinkovitost.

Definirana je nova strategija Ljudskih resursa u kojoj su neki od glavnih stupova Transformacija radne snage i znanje te Profesionalni razvoj i nove karijerne opcije.

Osim navedenih, Grupa Podravka koristi i niz drugih proaktivnih mjera i kontrola kako bi minimizirala potencijalne rizike.

SUSTAV UPRAVLJANJA KVALITETOM
I SIGURNOŠĆU HRANE

Kvaliteta i sigurnost proizvoda Grupe Podravka od neprocjenjive su važnosti za očuvanje reputacije

njezinih robnih marki, kao i kompanija uopće. Visoku kvalitetu proizvoda jamče kvalitetne sirovine, moderni tehnološki procesi i znanja koja se primjenjuju u njihovoj proizvodnji.

Podravka je u vrijeme aktualne pandemije dodatno potvrdila da je ulaganje u poboljšavanje sustava sigurnosti hrane imperativ i jedini ispravan smjer u kojem kompanija treba ići jer se sustav sigurnosti hrane pokazao kao jedan od ključnih alata za smanjenje izloženosti virusu i prijenosu bolesti COVID-19.

Grupa Podravka vodi računa o zdravlju i prehrambenim potrebama svojih korisnika te praktičnosti njihove konzumacije i sigurnosti. Posebna pozornost posvećuje se definiranju i provođenju aktivnosti koje se baziraju na procjeni kritičnih područja u lancu opskrbe i proizvodnje u svrhu zaštite od kontaminacije i krivotvorenja.

Osiguranje kvalitete temelji se na sustavu kontrole kvalitete, implementaciji, održavanju i razvoju integriranog sustava upravljanja koji se temelji na normama, propisima i principima sukladno Podravkinu sustavu upravljanja kvalitetom i sigurnošću hrane, kao i kontinuiranoj izobrazbi zaposlenika.

Svi proizvodi i poslovni procesi utemeljeni su na načelima upravljanja kvalitetom, uključujući odabir dobavljača ulaznih materijala kako bi se osigurala zahtijevana kvaliteta gotovog proizvoda. Vodi se sustavna i stalna briga o zdravstvenoj ispravnosti i sigurnosti proizvoda sukladno zakonskim propisima RH, EU te ostalih zemalja u kojima se posluje.

Podršku cjelokupnom poslovanju pruža certificirani Sustav upravljanja informacijskom sigurnošću

KORPORATIVNO
UPRAVLJANJE
(KRITERIJ "G")

(ISO/IEC 27001:2013) prema kojem se kompanija opredjeljuje na kontinuirano poboljšanje zaštite informacijskog sustava Podravke, čime se osigurava kontinuitet poslovanja kompanije.

Poboljšanju postojećeg sustava upravljanja kompanije pridonosi i certificirani Sustav upravljanja zaštitom zdravlja i sigurnosti pri radu prema normi ISO 45001:2018 na korporativnoj razini te za Tvornicu juha i Vegete, koji ujedno predstavlja i temelj za daljnji razvoj i implementaciju sustava u druge organizacijske cjeline.

SUSTAV INFORMACIJSKE SIGURNOSTI

Zbog digitalne transformacije poslovanja u posljednjih nekoliko godina detektiran je eksponencijalan rast kibernetičkih napada. U gotovo svim relevantnim izvještajima rizik od kibernetičkih napada stavljen je na prvo mjesto prekida poslovanja u korporativnom okruženju.

Sukladno trendovima i stvarnim prijetnjama, sigurnost informacijskog sustava predstavlja jedan od ključnih temelja kontinuiteta poslovanja jer bilo kakav incident u ovom segmentu ima potencijal velike financijske štete uzrokovane prekidom poslovnih procesa na duži rok.

Tijekom 2021. godine, zbog nastavka pandemije SARS-COV-2 virusa, rad od kuće (izdvojeno mjesto rada) postalo je "novo normalno" za većinu zaposlenika koji rade na poslovima na kojima je to moguće. Kako bi podržali povećane zahtjeve rada od kuće, aktivirani su adekvatni kapaciteti informacijskog sustava, definiran je pripadajući dokumentacijski set politika i radnih uputa koji su komunicirani svim korisnicima informacijskog sustava Podravke. Detektirana je pojava niza *phishing mailova* s Covid-19 tematikom, a na koje su upozoravani korisnici objavama na intranetu i slanjem upozoravajućih *mailova*.

Započet je snažan investicijski ciklus u napredne alate za zaštitu informacijskog sustava kao što su analizador mrežnog prometa, alat za automatizirani PEN test te segmentaciju mreže.

Unatoč svim navedenim izazovima uzrokovanih pandemijom SARS-COV-2 virusa, a zahvaljujući pojačanim naporima sektora Korporativna i informacijska sigurnost i Informatika, nije bilo većih sigurnosnih incidenata koji bi prouzročili nedostupnost informacijskog sustava i posljedično utjecali na kontinuitet poslovanja kompanije.

Izvještaj o zahtjevima propisanim EU Uredbom o taksonomiji

Godine 2015. potpisan je Pariški sporazum, prvi globalni klimatski sporazum koji je obvezujući za sve države potpisnice. Glavni je cilj sporazuma zadržati povećanje globalne prosječne temperature na 2 °C iznad razina u predindustrijskom razdoblju te poduzeti dodatne napore kako bi se rast globalne prosječne temperature spustio na 1,5 °C iznad razina u predindustrijskom razdoblju. Europska unija sastavila je Zeleni plan kojim je definiran cilj emisiju CO₂ smanjiti za 55 % do 2030. godine i ostvariti klimatski neutralnu Uniju do 2050. godine. U svrhu ostvarenja klimatskih ciljeva, Europska unija uspostavila je zakonodavni okvir održivih financija u kojem ključnu ulogu ima EU Uredba o taksonomiji odnosno Uredba o uspostavi okvira za olakšavanje održivih ulaganja.

EU Uredba o taksonomiji definira šest okolišnih ciljeva:

1. ublažavanje klimatskih promjena
2. prilagodbu klimatskim promjenama
3. održivu uporabu i zaštitu vodnih i morskih resursa
4. prijelaz na kružno gospodarstvo
5. sprečavanje i kontrolu onečišćenja
6. zaštitu i obnovu bioraznolikosti i ekosustava.

Izvještaj o zahtjevima propisanim EU Uredbom o taksonomiji sastavlja se prvi put na razini cijele Europske unije te u prvoj godini izvještavanja pokriva prva dva okolišna cilja: ublažavanje klimatskih promjena i prilagodbu klimatskim promjenama, što znači da je fokus izvještavanja stavljen na emisiju stakleničkih plinova, primarno CO₂. U članku 8. EU Uredbe o Taksonomiji propisano je da nefinancijska poduzeća objavljuju informacije o udjelu prihoda te kapitalnih i operativnih rashoda ("ključni pokazatelji uspješnosti" ili "KPU") ostvarenih obavljanjem djelatnosti koje se odnose na imovinu ili postupke povezane s okolišno održivim ekonomskim djelatnostima. U nastavku je razrada ključnih pokazatelja uspješnosti za Grupu Podravka za 2021. godinu, u skladu s Delegiranom uredbom o EU-ovoj taksonomiji klimatski održivih djelatnosti i Delegiranom uredbom o objavama.

1. KLJUČNI POKAZATELJ USPJEŠNOSTI PRIHODI (KPU PRIHODI)

Grupa Podravka prihode ostvaruje iz dva segmenta poslovanja (Prehrana i Farmaceutika), tj. iz dvije

**IZVJEŠTAJ O
ZAHTEJEVIMA
PROPISANIM
EU UREDBOM
O TAKSONOMIJI**

¹
NACE klasifikacija skraćeni je naziv klasifikacije ekonomskih djelatnosti EU-a izveden iz francuskog naziva Nomenclature statistique des activités économiques. Njome se utvrđuje klasifikacija ekonomskih djelatnosti koju treba koristiti u EU-u za osiguranje usporedivosti prikupljenih statističkih podataka.

osnovne djelatnosti: proizvodnje hrane i proizvodnje farmaceutskih proizvoda.

Izvještaj o zahtjevima propisanim EU Uredbom o taksonomiji temelji se na djelatnostima sukladno NACE¹ klasifikaciji. Analizom eksternih prihoda Grupe Podravka ostvarenih u 2021. godini utvrđeno je da su prihodi u izvještajnom razdoblju ostvareni iz sljedećih djelatnosti:

– Poljoprivreda (sekcija A)

- Proizvodnja (sekcija C)
- Opskrba električnom energijom (sekcija D)
- Veleprodaja i maloprodaja (sekcija G)
- Smještaj i posluživanje hrane (sekcija I)
- Administrativne aktivnosti i aktivnosti usluga podrške (sekcija N).

Popis djelatnosti od kojih su ostvareni prihodi od prodaje u 2021. godini, zajedno s pripadajućim NACE kodovima, prikazan je u tablici u nastavku.

Sekcija	NACE kod	Naziv djelatnosti
A – Poljoprivreda, šumarstvo i ribarstvo	01.11	Uzgoj žitarica (osim riže), mahunarki i uljarica
C – Proizvodnja	10.11	Prerada i konzerviranje mesa
	10.13	Proizvodnja mesnih proizvoda (uključujući mesa peradi)
	10.20	Prerada i konzerviranje ribe, rakova i školjki
	10.39	Ostala prerada i konzerviranje voća i povrća
	10.61	Proizvodnja mlinarskih proizvoda od žitarica
	10.62	Proizvodnja škroba i proizvoda na bazi škroba
	10.71	Proizvodnja kruha, peciva i slastica
	10.72	Proizvodnja prepečenca i dvopeka; trajnih peciva i slastica
	10.73	Proizvodnja makarona, rezanaca, kuskusa i sličnih tjestenina
	10.82	Proizvodnja slastica od kaka, čokolade i šećera
	10.83	Prerada čaja i kave
	10.84	Proizvodnja kondimenata i začina
	10.85	Proizvodnja gotovih jela
	10.86	Proizvodnja homogeniziranih i dijetetskih prehrambenih proizvoda
10.89	Proizvodnja ostalih prehrambenih proizvoda (koji nisu navedeni u klasifikaciji)	
21.20	Proizvodnja farmaceutskih pripravaka	
D – Opskrba električnom energijom, plinom, parom i klimatizacijom	35.11	Proizvodnja električne energije solarnom fotonaponskom tehnologijom

Sekcija	NACE kod	Naziv djelatnosti
G – Veleprodaja i maloprodaja, popravak motornih vozila i motocikli	46.32	Veleprodaja mesa i mesnih proizvoda
	46.36	Veleprodaja šećera i slastica od šećera i čokolade
	46.37	Veleprodaja kave, čaja, kakaa i začina
	46.38	Veleprodaje ostalih prehrambenih proizvoda, uključujući ribu, rakove i školjke
	46.90	Nespecijalizirana veleprodaja
	47.11	Maloprodaja u nespecijaliziranim dućanima u kojima prevladava hrana, pića ili duhan
	46.46	Trgovina na veliko farmaceutskim proizvodima
	47.73	Ljekarne
I – Aktivnosti vezane uz smještaj i posluživanje hrane	56.10	Restorani i aktivnosti usluživanja hrane
	56.21	Usluge opskrbe hranom i pićem na događanjima
N – Administrativne aktivnosti i aktivnosti usluga podrške	73.12	Usluge oglašavanja putem medija
	77.40	Iznajmljivanje intelektualnog vlasništva i sličnih proizvoda, osim autorskih prava
	74.90	Ostale stručne, znanstvene i tehničke djelatnosti
	82.92	Djelatnost pakiranja

Sve navedene djelatnosti, osim djelatnosti proizvodnje električne energije solarnom fotonaponskom tehnologijom, sukladno EU Uredbi o taksonomiji, smatraju se *taksonomski neprihvatljivim djelatnostima*, što znači da svojim djelovanjem ne mogu značajno pridonijeti smanjenju emisije CO₂ i na taj način u velikoj mjeri pridonijeti ostvarenju prva dva okolišna cilja, ublažavanje klimatskih promjena i prilagodba klimatskim promjenama.

Djelatnost proizvodnje električne energije solarnom fotonaponskom tehnologijom (NACE kod 35.11) taksonomski je prihvatljiva djelatnost, ali nije primarna djelatnost Grupe Podravka. Spomenuta djelatnost vezana je uz proizvodnju električne energije

iz sunčane elektrane koju Grupa Podravka ima na tvornici Kalnik. Električna energija koju sunčana elektrana proizvede koristi se za vlastite potrebe, a samo se proizvedeni višak prodaje u elektroenergetsku mrežu i po toj osnovi ostvaruju se prihodi. U 2021. godini od djelatnosti proizvodnje električne energije solarnom fotonaponskom tehnologijom ostvareni su prihodi u iznosu 84.775,0 kuna, što nije materijalno značajan iznos u odnosu na ukupno ostvarene prihode od prodaje¹ Grupe Podravka u izvještajnom razdoblju od 4.631,5 mil. kuna.

Iz svega navedenog proizlazi da *ključni pokazatelj uspješnosti Prihodi (KPU Prihodi)* za Gruppu Podravka u 2021. godini *iznosi 0,0 %*.

¹ Prihodi od prodaje objašnjeni su u Rezultatima poslovanja na stranici 53.

**IZVJEŠTAJ O
ZAHTJEVIMA
PROPISANIM
EU UREDBOM
O TAKSONOMIJI**

¹
Podatak dostupan u Konsolidiranom izvještaju o novčanim tokovima u poglavlju 12. Konsolidirani financijski izvještaji, dok je popis najznačajnijih kapitalnih ulaganja u 2021. godini naveden na stranici 68.

**2. KLJUČNI POKAZATELJ USPJEŠNOSTI CAPEX
(KPU CAPEX)**

Kapitalna ulaganja (kapitalni rashodi) na razini Grupe Podravka podrazumijevaju ulaganja koja su rezultirala povećanjem dugotrajne materijalne i nematerijalne imovine u izvještajnom razdoblju, kao posljedica fakturiranih i avansiranih iznosa po određenoj stavci u minimalnom iznosu od 3.500,00 kuna.

Kriteriji za odabir kapitalnih rashoda koji se mogu povezati s okolišno održivim djelatnostima su energetska učinkovitost i investicije u obnovljive izvore energije. Budući da je potrošnja energenata osnovica za izračun emisije CO₂, pretpostavka je da svaki kapitalan rashod koji rezultira smanjenjem potrošnje energenata, tj. energetskom učinkovitošću te ulaganjem u obnovljive izvore energije rezultira smanjenjem emisije CO₂ te posljedično pridonosi ostvarenju prva dva cilja definirana u EU Uredbi o

taksonomiji, ublažavanje klimatskih promjena i prilagodba klimatskim promjenama.

Ukupan iznos kapitalnih rashoda¹ za Grupu Podravka u 2021. godini iznosio je 170,3 mil. kuna, a povećanje imovine s pravom korištenja (MRS 16) iznosilo je 37,1 mil. kuna, što daje nazivnik za izračun KPU CAPEX u iznosu od 207,4 mil. kuna.

U brojnik KPU CAPEX, pod cilj ublažavanje klimatskih promjena, ulaze investicije koje su zadovoljile gore spomenute kriterije, dok se kapitalni rashodi vezani uz cilj prilagodbe klimatskim promjenama odnose na kapitalne rashode u klimatizaciju.

Analitika kapitalnih rashoda po djelatnostima prikazan je u niže navedenoj tablici. Tablica sadrži stavku "CAPEX koji nije alociran po djelatnostima", koja uključuje kapitalne rashode koji nisu jednoznačno alocirani na pojedinu djelatnost već se radi o kapitalnim rashodima koji svojim djelovanjem obuhvaćaju više različitih djelatnosti (kapitalni rashodi u području ekologije, energetike, održavanja, kontrole kvalitete).

NACE kod	Naziv djelatnosti	Ublažavanje klimatskih promjena	Prilagodba klimatskim promjenama
10.13	Proizvodnja mesnih proizvoda (uključujući mesa peradi)	0,9	0,0
10.20	Prerada i konzerviranje ribe, rakova i školjki	2,3	0,0
10.39	Ostala prerada i konzerviranje voća i povrća	26,0	0,0
10.61	Proizvodnja mlinarskih proizvoda od žitarica	4,0	0,0
10.71	Proizvodnja prepečenca i dvopeka; trajnih peciva i slastica	1,6	0,1
10.72	Proizvodnja prepečenca i dvopeka; trajnih peciva i slastica	0,5	0,0
10.82	Proizvodnja slastica od kaka, čokolade i šećera	0,2	0,0
10.84	Proizvodnja kondimenata i začina	0,2	0,0
10.89	Proizvodnja ostalih prehrambenih proizvoda (koji nisu navedeni u klasifikaciji)	0,2	0,0
21.20	Proizvodnja farmaceutskih pripravaka	6,0	0,0
47.73	Ljekarne	0,0	0,0
56.10	Restorani i aktivnosti usluživanja hrane	2,0	0,0
–	CAPEX koji nije alociran po djelatnostima	9,9	0,1
u milijunima HRK	Ukupno	53,9	0,3

Izračun KPU CAPEX prikazan je u tablici u nastavku

u milijunima HRK	Ublažavanje klimatskih promjena	Prilagodba klimatskim promjenama
kapitalni rashodi koji se mogu povezati s okolišno održivim djelatnostima	53,9	0,3
Ukupni kapitalni rashodi	170,3	170,3
Imovina s pravom korištenja (povećanje)	37,1	37,1
KPU CAPEX	26,0%	0,1%

*Povećanje pozicije Dugotrajna imovina s pravom korištenja u odnosu na 2020. godinu.

3. KLJUČNI POKAZATELJ USPJEŠNOSTI OPERATIVNI RASHODI (KPU OPEX)

Sukladno regulatornom okviru EU Taksonomije, operativni rashodi koji ulaze u izračun KPU OPEX odnose se na relevantne kapitalne rashode (CAPEX).

U nazivnik za izračun KPU OPEX uzet je ukupan iznos troškova tekućeg održavanja te trošak zakupnina koji se odnosi na kratkoročnu imovinu s pravom korištenja na razini Grupe Podravka u izvještajnom razdoblju.

Budući da za realizirane kapitalne rashode (CAPEX) u 2021. godini, a koji su osnova za izračun KPU CAPEX, nije bilo operativnih troškova, za izračun KPU OPEX kao podloga su uzeti u obzir kapitalni rashodi u razdoblju 2017. – 2020. Od svih stavki realiziranih kapitalnih rashoda u razdoblju 2017. – 2020. izdvojeni su rashodi koji prema kriterijima povećanja energetske učinkovitosti i ulaganja u obnovljive izvore energije pridonose ostvarenju prva dva cilja definirana u EU Uredbi o taksonomiji, ublažavanja klimatskih promjena i prilagodbe klimatskim promjenama, te se mogu smatrati kapitalnim rashodima povezanim s okolišno održivim djelatnostima. Za svaku izdvojenu stavku

kapitalnih rashoda u promatranom razdoblju, a koje možemo povezati s okolišno održivim djelatnostima, izdvojen je iznos troškova tekućeg održavanja u 2021. godini i taj trošak ulazi u brojnik za izračun KPU OPEX.

Primjerice, u 2017. godini investirano je u kotlovnice na drvenu sječku. Drvna sječka je biomasa, a CO₂ koji se emitira prilikom sagorijevanja biomase u kotlovnici ima emisijski faktor 0, što znači da je neutralan i ne utječe na povećanje stakleničkih plinova u atmosferi. Taj kapitalni rashod uzet je kao rashod koji se može povezati s okolišno održivim djelatnostima te je u brojnik za izračun KPU OPEX uračunat iznos troškova tekućeg održavanja kotlovnice u 2021. godini.

Analitika operativnih rashoda koji ulaze u brojnik za izračun KPU OPEX nalaze se u niže navedenoj tablici. Među navedenim djelatnostima nalazi se stavka "OPEX koji nije alociran po djelatnostima", a odnosi se na kapitalne rashode koji nisu jednoznačno alocirani na pojedinu djelatnost već se radi o kapitalnim rashodima koji svojim djelovanjem obuhvaćaju više različitih djelatnosti (kapitalni rashodi u području ekologije, energetike, održavanja, kontrole kvalitete).

11. Nefinancijsko izvješće

IZVJEŠTAJ O
ZAHTJEVIMA
PROPISANIM
EU UREDBOM
O TAKSONOMIJI

NACE kod	Naziv djelatnosti	Operativni rashodi
10.13	Proizvodnja mesnih proizvoda (uključujući mesa peradi)	0,03
10.20	Prerada i konzerviranje ribe, rakova i školjki	0,34
10.39	Ostala prerada i konzerviranje voća i povrća	0,03
10.61	Proizvodnja mlinarskih proizvoda od žitarica	0,22
10.71	Proizvodnja kruha, peciva i slastica	0,04
10.82	Proizvodnja slastica od kaka, čokolade i šećera	0,06
21.20	Proizvodnja farmaceutskih pripravaka	0,13
56.10	Restorani i aktivnosti usluživanja hrane	0,06
opći	(ekologija i energetika)	0,81
u milijunima HRK	Ukupno	1,73

Izračun KPU OPEX prikazan je u tablici u nastavku

u milijunima HRK	Ublažavanje klimatskih promjena
Operativni rashodi koji se mogu povezati s okolišno održivim djelatnostima	1,7
Ukupni operativni rashodi (troškovi tekućeg održavanja)	35,2
Imovina s pravom korištenja (kratkoročni najam)	7,8
KPU OPEX	4,0%

GRI indeks

GRI Standardi, Objava	Broj stranice(a) i/ili URL
GRI 101: Osnove 2016	
Opće objave	
GRI 102: Opće objave 2016	
102-1 Naziv organizacije	4
102-2 Aktivnosti, tržišne marke, proizvodi i usluge	41, 48, 75
102-3 Lokacija sjedišta organizacije	36
102-4 Lokacija poslovnih aktivnosti	36
102-5 Vlasništvo i pravni oblik	4
102-6 Tržišta na kojima organizacija djeluje	37
102-7 Veličina organizacije	24, 35, 62
102-8 Informacije o zaposlenicima i drugim radnicima	127
102-9 Dobavljački lanac	121, 127
102-11 Pristup predostrožnosti	125
102-12 Vanjske inicijative	129
102-14 Izjava najviše rangirane osobe za donošenje odluka	6
102-16 Vrijednosti, načela, standardi i norme ponašanja	130
102-18 Upravljačka struktura	9, 15, 121
102-41 Kolektivni ugovori	116
102-45 Subjekti uključeni u konsolidirane financijske izvještaje	4
102-49 Promjene u izvještavanju	143
102-50 Izvještajno razdoblje	143
102-51 Datum posljednjeg izvještaja	143
102-52 Izvještajni ciklus	143
102-53 Kontakt za pitanja vezana uz izvještaj	143
Tematski specifični Standardi	
Ekonomске teme	
GRI 201: Ekonomski učinak 2016	51
GRI 204: Praksa nabave 2016	31
GRI 205: Antikorupcija 2016	127
GRI 207: Porez 2019	51

GRI INDEKS

GRI Standardi, Objava	Broj stranice(a) i/ili URL
Okolišne teme	
GRI 301: Materijali 2016	82
GRI 302: Energija 2016	112
GRI 303: Voda i otpadne vode 2018	112
GRI 304: Biološka raznolikost 2016	112
GRI 305: Emisije 2016	112
GRI 306: Otpad 2020	112
GRI 307: Pridržavanje propisa zaštite okoliša 2016	112
Društvene teme	
GRI 401: Zapošljavanje 2016	117, 127
GRI 402: Odnosi zaposlenika i menadžmenta 2016	116, 119
GRI 403: Zdravlje i sigurnost na radnom mjestu 2018	28, 116, 127
GRI 404: Obuka i obrazovanje 2016	118, 127
GRI 405: Raznolikost i jednake mogućnosti 2016	127
GRI 406: Nediskriminacija 2016	127
GRI 407: Sloboda udruživanja i kolektivnog pregovaranja 2016	29, 116, 127
GRI 408: Dječji rad 2016	127
GRI 412: Procjena ljudskih prava 2016	127
GRI 413: Lokalne zajednice 2016	29, 127
GRI 415: Javne politike 2016	127
GRI 416: Zdravlje i sigurnost kupaca 2016	30, 31, 78, 127, 133

Konsolidirani financijski izvještaji



IZJAVA O ODGOVORNOSTI UPRAVE

Uprava je odgovorna za svaku poslovnu godinu pripremiti konsolidirane financijske izvještaje koji daju istinit i vjeran prikaz financijskog položaja Društva i njegovih ovisnih društava (zajedno „Grupa“), njihovih rezultata poslovanja i novčanih tokova, u skladu sa važećim računovodstvenim standardima te je odgovorna za ispravno vođenje računovodstvene evidencije potrebne za pripremu financijskih izvještaja u bilo koje vrijeme. Uprava ima opću odgovornost za poduzimanje raspoloživih mjera u cilju očuvanja imovine Grupe te u sprečavanju i otkrivanju prijevara i ostalih nepravilnosti.

Uprava je odgovorna za odabir prikladnih računovodstvenih politika u skladu s važećim računovodstvenim standardima i za dosljednu primjenu istih; donošenje odluka i procjena koje su razumne i razborite te pripremu konsolidiranih financijskih izvještaja temeljem principa neograničenosti vremena poslovanja, osim ako je pretpostavka da će Grupa nastaviti s poslovanjem neprimjerena. Nakon provedenih istraživanja, Uprava razumno očekuje da Grupa ima odgovarajuća sredstva za nastavak poslovanja u doglednoj budućnosti. Iz navedenog razloga, Uprava i dalje prihvaća načelo nastavka poslovanja pri izradi konsolidiranih financijskih izvještaja.

Uprava je također odgovorna i za pripremu i sadržaj Izvješća posloводства i Izjave o primjeni kodeksa poslovnog upravljanja, u skladu s hrvatskim Zakonom o računovodstvu. Izvješće posloводства i Izjava o primjeni kodeksa poslovnog upravljanja, odobreni su za izdavanje od strane Uprave i potpisani s tim u skladu. Uprava je odgovorna podnijeti Nadzornom odboru svoje godišnje izvješće zajedno s konsolidiranim i odvojenim financijskim izvještajima. Nakon toga Nadzorni odbor mora odobriti godišnje financijske izvještaje za njihovo podnošenje na usvajanje Glavnoj skupštini dioničara.

Odvojeni financijski izvještaji Društva izdani su zasebno, istovremeno kad i konsolidirani financijski izvještaji.

Martina Dalić
Predsjednica Uprave



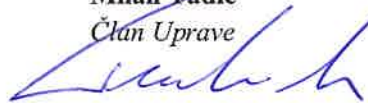
Davor Doko
Član Uprave



Ljiljana Šapina
Član Uprave



Milan Tadić
Član Uprave



Podravka d.d.
Ante Starčevića 32
48 000 Koprivnica
Republika Hrvatska

Koprivnica, 04. travnja 2022.



**Building a better
working world**

Ernst & Young d.o.o.
Radnička cesta 50, 10 000 Zagreb
Hrvatska / Croatia
MBS: 080435407
OIB: 58960122779
PDV br. / VAT no.: HR58960122779

Tel: +385 1 5800 800
Fax: +385 1 5800 888
www.ey.com/hr

Banka / Bank:
Erste & Steiermärkische Bank d.d.
Jadranski trg 3A, 51000 Rijeka
Hrvatska / Croatia
IBAN: HR3324020061100280716
SWIFT: ESBCHR22

Izvešće neovisnog revizora

Dioničarima društva Podravka d.d.

Izvešće o reviziji godišnjih konsolidiranih financijskih izvještaja

Mišljenje

Obavili smo reviziju godišnjih konsolidiranih financijskih izvještaja Podravke d.d. (Društvo) i njemu ovisnih društava (zajedno - Grupa), koji obuhvaćaju konsolidirani izvještaj o financijskom položaju na 31. prosinca 2021., konsolidirani izvještaj o sveobuhvatnoj dobiti, konsolidirani izvještaj o novčanim tokovima i konsolidirani izvještaj o promjenama glavnice za tada završenu godinu te bilješke uz konsolidirane financijske izvještaje, uključujući i sažetak značajnih računovodstvenih politika.

Prema našem mišljenju, priloženi godišnji konsolidirani financijski izvještaji istinito i fer prikazuju konsolidirani financijski položaj Grupe na 31. prosinca 2021., njezinu konsolidiranu financijsku uspješnost i konsolidirane novčane tokove za tada završenu godinu u skladu s Međunarodnim standardima financijskog izvještavanja, usvojenima od EU (MSFI-ima, usvojenima od EU).

Osnova za mišljenje

Obavili smo našu reviziju u skladu s Međunarodnim revizijskim standardima (MRevS-ima). Naše odgovornosti prema tim standardima su detaljnije opisane u našem izvješću neovisnog revizora *u odjeljku o revizorovim odgovornostima* za reviziju godišnjih konsolidiranih financijskih izvještaja.

Neovisni smo od Društva i Grupe u skladu s Međunarodnim kodeksom etike za profesionalne računovođe, uključujući Međunarodne standarde neovisnosti (IESBA Kodeks), Odbora za međunarodne standarde etike za računovođe (IESBA), i ispunili smo naše ostale etičke odgovornosti u skladu s tim zahtjevima i IESBA Kodeksom.

Vjerujemo da su revizijski dokazi koje smo dobili dostatni i primjereni da osiguraju osnovu za naše mišljenje.

Ključna revizijska pitanja

Ključna revizijska pitanja su ona pitanja koja su bila, po našoj profesionalnoj prosudbi, od najveće važnosti za našu reviziju godišnjih konsolidiranih financijskih izvještaja tekućeg razdoblja. Tim pitanjima smo se bavili u kontekstu naše revizije godišnjih konsolidiranih financijskih izvještaja kao cjeline i pri formiranju našeg mišljenja o njima, i mi ne dajemo zasebno mišljenje o tim pitanjima. Za svako pitanje u nastavku, opis o tome kako se naša revizija bavila tim pitanjima, pripremljen je u tom kontekstu.

Ispunili smo obveze opisane u *Odgovornosti revizora za reviziju konsolidiranih financijskih izvještaja*, uključujući i ta pitanja. Sukladno tome, naša revizija uključuje obavljanje postupaka dizajniranih da odgovore na našu procjenu rizika pogrešnog prikaza u konsolidiranim financijskim izvještajima. Rezultati naših revizijskih postupaka, uključujući provedene postupke za rješavanje pitanja u nastavku, daju osnovu za izražavanje našeg mišljenja o ovim konsolidiranim financijskim izvještajima.

Ključna revizijska pitanja	Kako smo adresirali ključno revizijsko pitanje
<p>Umanjenje vrijednosti brandova i goodwilla</p> <p>U financijskim izvještajima opis ključnih prosudbi i procjena u vezi s procjenom umanjenja vrijednosti brandova i goodwill-a Grupe sadržan je u Bilješci 3 Sažetak značajnih računovodstvenih politika i Bilješci 6 Ključne računovodstvene prosudbe i procjene. Imovina je sadržana u Bilješci 17 Goodwill i Bilješci 18 Nematerijalna imovina.</p> <p>Određivanje nadoknadivog iznosa, koji predstavlja veću vrijednost od vrijednosti u uporabi i fer vrijednosti umanjenu za troškove prodaje, zahtijeva prosudbu menadžmenta u identificiranju, a zatim i vrednovanju relevantnih jedinica koje stvaraju novac. Nadoknadivi iznosi općenito se mjere korištenjem odgovarajućih metoda vrednovanja, poput modela sadašnje vrijednosti temeljenih na prosudbi menadžmenta o varijablama i tržišnim uvjetima, kao što su buduće stope rasta cijena i količina, razdoblja nastanka budućih operativnih troškova te odgovarajućih diskontnih stopa, dugoročnih stopa rasta te stopa tantijema.</p> <p>Uzimajući u obzir gore navedeno, smatramo kako je procjena nadoknadivog iznosa brandova i goodwilla ključno revizijsko pitanje.</p>	<p>Revizijski postupci uključivali su razumijevanje procesa umanjenja vrijednosti imovine kao i razumijevanje kontrola unutar procesa. Pregledali smo metodologiju korištenu od strane menadžmenta prilikom procjene knjigovodstvene vrijednosti pojedinog branda i goodwill-a kako bi procijenili da je u skladu s MSFI-ima, usvojenima od EU, te da se dosljedno primjenjuje.</p> <p>Ocijenili smo prognoze budućih novčanih tijekova, kao i proces kako su pripremljene. Usporedili smo ulazne podatke korištene u budžetima sa odobrenim budžetima te ulazne podatke iz prognoza korištenih u modelima sa planovima menadžmenta.</p> <p>Usporedili smo ostvarene rezultate tekuće godine sa prognozama prethodne godine kako bi ocijenili korištene pretpostavke. Nadalje, ocijenili smo ključnu pretpostavku menadžmenta vezano uz stopu dugoročnog rasta uspoređujući navedenu stopu sa povijesnim stopama rasta.</p> <p>Proveli smo revizijske postupke koji se odnose na provjeru matematičke točnosti modela umanjenja vrijednosti, analizu osjetljivosti, te smo ocijenili primjerenost korištene diskontne stope u kalkulaciji uz pomoć stručnjaka.</p> <p>Također, ocijenili smo primjerenost relevantnih objava u konsolidiranim financijskim izvještajima, te njihovu usklađenost sa MSFI-ima, usvojenima od EU.</p>

Ključna revizijska pitanja	Kako smo adresirali ključno revizijsko pitanje
<p>Priznavanje prihoda: Vrednovanje popusta, poticaja i rabata odobrenih kupcima</p> <p>Kao što je navedeno u konsolidiranim financijskim izvještajima u Bilješci 3 Sažetak značajnih računovodstvenih politika i Bilješci 8 Prihodi od prodaje, Grupa priznaje prihode neto od iznosa rabata, popusta, povrata, naknada za izlaganje te raznih promotivnih i marketinških aktivnosti koje su sastavni dio ugovora s kupcima. Mjerenje i prezentiranje prihoda stoga uključuje i procjene vezane uz takve ugovore i aktivnosti.</p> <p>Na datum izvještavanja, iznosi popusta, poticaja i rabata koji su nastali, a nisu još plaćeni od strane kupaca, procijenjeni su i obračunati. Zbog raznolikosti ugovornih uvjeta na različitim tržištima, menadžment je dužan nadzirati veliki broj pojedinačnih aranžmana s kupcima kako bi procijenio iznose popusta, poticaja i rabata na datum izvještavanja. To se smatra složenim i uključuje rizik neispravnog uključivanja ili ne uključivanja popusta, poticaja i rabata u tekuće razdoblje i u obračun na kraju godine ili netočnog izračuna ovih iznosa proknjiženih na datum izvještavanja.</p> <p>Sukladno gore navedenom, mjerenje i prezentiranje navedenih troškova smatra se ključnim revizijskim pitanjem zbog potrebnih prosudbi te broja pojedinačnih ugovora s kupcima na koje se odnose.</p>	<p>Revizijski postupci uključivali su razumijevanje procesa priznavanja prihoda uključujući i priznavanje popusta, poticaja i rabata kao i ocjenu usklađenosti sa politikama vezanima uz primjenjive računovodstvene standarde. Stekli smo razumijevanje i testirali smo operativnu efektivnost kontrola implementiranih u proces priznavanja prihoda.</p> <p>Na uzorku smo pregledali transakcije na prihodima nastale prije i nakon samog datuma bilance, kao i odobrenja nakon izvještajnog datuma kako bi ocijenili jesu li prihodi priznati u ispravnom razdoblju.</p> <p>Postavili smo očekivanja prihoda od prodaje za tekuću godinu razmatrajući povijesne podatke o prihodima i popustima, poticajima i rabatima, usporedili smo ih sa stvarno ostvarenim prihodima od prodaje i istražili neočekivane razlike.</p> <p>Na uzorku ključnih kupaca, pregledali smo odredbe ugovora te preračunali vrijednosti popusta, poticaja i rabata. U slučajevima u kojima su se naši preračuni razlikovali od iznosa menadžmenta, zaprimili smo popratne dokaze za razlike kako bi potvrdili njihovu valjanost.</p> <p>Na uzorku smo zaprimili potvrđivanja kupaca za iznose otvorenih stavaka na izvještajni datum te smo stekli razumijevanje svih značajnih razlika između potvrđivanja kupaca i računovodstvenih evidencija Grupe.</p> <p>Također, ocijenili smo primjerenost relevantnih objava u konsolidiranim financijskim izvještajima kao i njihovu usklađenost s MSFI-ima, usvojenima od EU.</p>

Ostale informacije u Godišnjem izvješću Grupe za 2021. godinu

Uprava je odgovorna za ostale informacije. Osim konsolidiranih financijskih izvještaja i izvješća neovisnog revizora, *Ostale informacije* sadrže informacije uključene u Godišnje izvješće Grupe koje sadrži Izvješće posloводства i Izjavu o primjeni kodeksa korporativnog upravljanja. Naše mišljenje o konsolidiranim financijskim izvještajima ne obuhvaća ostale informacije, niti Izvješće posloводства i Izjavu o primjeni kodeksa korporativnog upravljanja.

U vezi s našom revizijom godišnjih konsolidiranih financijskih izvještaja, naša je odgovornost pročitati ostale informacije i, u provođenju toga, razmotriti jesu li ostale informacije značajno proturječne godišnjim konsolidiranim financijskim izvještajima ili našim saznanjima stečenim u reviziji ili se drugačije čini da su značajno pogrešno prikazane. U pogledu Izvješća posloводства i Izjave o primjeni kodeksa korporativnog upravljanja, obavili smo i postupke propisane Zakonom o računovodstvu. Ti postupci uključuju provjeru da li Izvješće posloводства uključuje potrebne objave iz Članka 21. Zakona o računovodstvu te da li Izjava o primjeni kodeksa korporativnog upravljanja sadrži podatke iz članka 22. Zakona o računovodstvu.

Temeljeno na obavljenim postupcima, u mjeri u kojoj smo u mogućnosti to procijeniti, izvještavamo da:

1. su informacije u priloženom Izvješću posloводства za 2021. godinu usklađene, u svim bitnim odrednicama, s priloženim godišnjim konsolidiranim financijskim izvještajima;
2. je priloženo izvješće posloводства za 2021. godinu sastavljeno u skladu sa Člankom 21. Zakona o računovodstvu;
3. Izjava o primjeni kodeksa korporativnog upravljanja, uključena u Godišnje izvješće Grupe, uključuje informacije iz članka 22. stavka 1. točaka 2., 5., 6. i 7. Zakona o računovodstvu; te
4. su dijelovi izjave o primjeni korporativnog upravljanja koji sadržavaju informacije iz članka 22. stavka 1. točaka 3. i 4. Zakona o računovodstvu, uključenih u Godišnje izvješće Grupe, pripremljeni u skladu sa zahtjevima Zakona o računovodstvu i dosljedni su, u svim značajnim odrednicama, priloženim konsolidiranim financijskim izvještajima.

Dodatno, na temelju poznavanja i razumijevanja poslovanja Grupe i njezinog okruženja stečenog u okviru revizije konsolidiranih financijskih izvještaja, dužni smo izvijestiti ako smo ustanovili da postoje značajni pogrešni prikazi u priloženom Izvješću posloводства, Izjavi o primjeni kodeksa korporativnog upravljanja i Godišnjem izvješću Grupe. U tom smislu nemamo što izvijestiti.

Odgovornosti uprave i Revizorskog odbora za godišnje konsolidirane financijske izvještaje

Uprava je odgovorna za sastavljanje godišnjih konsolidiranih financijskih izvještaja koji daju istinit i fer prikaz u skladu s MSFI-ima, usvojenima od EU i za one interne kontrole za koje uprava odredi da su potrebne za omogućavanje sastavljanja godišnjih konsolidiranih financijskih izvještaja koji su bez značajnog pogrešnog prikaza uslijed prijevare ili pogreške.

U sastavljanju godišnjih konsolidiranih financijskih izvještaja, uprava je odgovorna za procjenjivanje sposobnosti Grupe da nastavi s vremenski neograničenim poslovanjem, objavljivanje, ako je primjenjivo, pitanja povezanih s vremenski neograničenim poslovanjem i korištenjem računovodstvene osnove utemeljene na vremenskoj neograničenosti poslovanja, osim ako uprava ili namjerava likvidirati Grupi ili prekinuti poslovanje ili nema realne alternative nego da to učini.

Revizorski odbor je odgovoran za nadziranje procesa financijskog izvještavanja kojeg je ustanovila Grupa.

Odgovornosti revizora za reviziju godišnjih konsolidiranih financijskih izvještaja

Naši ciljevi su steći razumno uvjerenje o tome jesu li godišnji konsolidirani financijski izvještaji kao cjelina bez značajnog pogrešnog prikaza uslijed prijevare ili pogreške i izdati izvješće neovisnog revizora koje uključuje naše mišljenje. Razumno uvjerenje je visoka razina uvjerenja, ali nije garancija da će revizija obavljena u skladu s MRevS-ima uvijek otkriti značajno pogrešno prikazivanje kada ono postoji. Pogrešni prikazi mogu nastati uslijed prijevare ili pogreške i smatraju se značajni ako se razumno može očekivati da, pojedinačno ili u zbroju, utječu na ekonomske odluke korisnika donijete na osnovi tih godišnjih konsolidiranih financijskih izvještaja.

Kao sastavni dio revizije u skladu s MRevS-ima, stvaramo profesionalne prosudbe i održavamo profesionalni skepticizam tijekom revizije. Mi također:

- Prepoznamo i procjenjujemo rizike značajnog pogrešnog prikaza godišnjih konsolidiranih financijskih izvještaja, zbog prijevare ili pogreške, oblikujemo i obavljamo revizijske postupke kao reakciju na te rizike i pribavljamo revizijske dokaze koji su dostatni i primjereni da osiguraju osnovu za naše mišljenje. Rizik neotkrivanja značajnog pogrešnog prikaza nastalog uslijed prijevare je veći od rizika nastalog uslijed pogreške, jer prijevare može uključiti tajne sporazume, krivotvorenje, namjerno ispuštanje, pogrešno prikazivanje ili zaobilaženje internih kontrola.
- Stječemo razumijevanje internih kontrola relevantnih za reviziju kako bismo oblikovali revizijske postupke koji su primjereni u danim okolnostima, ali ne i za svrhu izražavanja mišljenja o učinkovitosti internih kontrola Grupe.
- Ocjenjujemo primjerenost korištenih računovodstvenih politika i razumnost računovodstvenih procjena i povezanih objava koje je stvorila uprava.
- Zaključujemo o primjerenosti korištene računovodstvene osnove utemeljene na vremenskoj neograničenosti poslovanja koju koristi uprava i, temeljeno na pribavljenim revizijskim dokazima, zaključujemo o tome postoji li značajna neizvjesnost u vezi s događajima ili okolnostima koji mogu stvarati značajnu sumnju u sposobnost Grupe da nastavi s vremenski neograničenim poslovanjem. Ako zaključimo da postoji značajna neizvjesnost, od nas se zahtijeva da skrenemo pozornost u našem izvješću neovisnog revizora na povezane objave u godišnjim konsolidiranim financijskim izvještajima ili, ako takve objave nisu odgovarajuće, da modificiramo naše mišljenje. Naši zaključci se temelje na revizijskim dokazima pribavljenim sve do datuma našeg izvješća neovisnog revizora. Međutim, budući događaji ili uvjeti mogu uzrokovati da Grupa ne bude u mogućnosti nastaviti s vremenski neograničenim poslovanjem.

- Ocjenjujemo cjelokupnu prezentaciju, strukturu i sadržaj godišnjih konsolidiranih financijskih izvještaja, uključujući i objave, kao i odražavaju li godišnji konsolidirani financijski izvještaji transakcije i događaje na kojima su zasnovani na način kojim se postiže fer prezentacija.
- Pribavljamo dovoljno odgovarajućih revizijskih dokaza u vezi financijskih informacija subjekata ili poslovnih aktivnosti unutar grupe za izražavanje mišljenja o konsolidiranim financijskim izvještajima. Mi smo odgovorni za usmjeravanje, nadzor i izvedbu grupne revizije. Jedini smo odgovorni za izražavanje našeg mišljenja.

Mi komuniciramo s Revizorskim odborom u vezi s, između ostalih pitanja, planiranim djelokrugom i vremenskim rasporedom revizije i važnim revizijskim nalazima, uključujući i u vezi sa značajnim nedostacima u internim kontrolama koji su otkriveni tijekom naše revizije.

Mi također dajemo izjavu Revizorskom odboru da smo postupili u skladu s relevantnim etičkim zahtjevima u vezi s neovisnošću i da ćemo komunicirati s njima o svim odnosima i drugim pitanjima za koja se može razumno smatrati da utječu na našu neovisnost, kao i, gdje je primjenjivo, o radnjama poduzetim u cilju uklanjanja prijetnji neovisnosti, te povezanim zaštitama.

Između pitanja o kojima se komunicira s Revizorskim odborom, mi određujemo ona pitanja koja su od najveće važnosti u reviziji godišnjih konsolidiranih financijskih izvještaja tekućeg razdoblja i stoga su ključna revizijska pitanja. Mi opisujemo ta pitanja u našem izvješću neovisnog revizora, osim ako zakon ili regulativa sprječava javno objavljivanje pitanja ili kada odlučimo, u iznimno rijetkim okolnostima, da pitanje ne treba objaviti u našem izvješću neovisnog revizora jer se razumno može očekivati da bi negativne posljedice objave nadmašile dobrobiti javnog interesa od takve objave.

Izvršće o ostalim pravnim i regulatornim zahtjevima

U skladu s člankom 10. stavka 2. Uredbe (EU) br. 537/2014 Europskog parlamenta i Vijeća, u našem Izvršću neovisnog revizora dajemo sljedeće informacije koje su potrebne nastavno na zahtjeve MRevS:

Imenovanje revizora i razdoblje angažmana

Inicijalno smo imenovani revizorom Društva 18. lipnja 2019. od strane Glavne skupštine dioničara. Naš angažman obnavljan je jednom godišnje od strane Glavne skupštine dioničara, pri čemu je zadnje imenovanje na 29. lipnja 2021., što predstavlja neprekidan angažman od 3 godine.

Dosljednost s Dodatnim izvještajem Revizorskom odboru

Potvrđujemo da je naše revizorsko mišljenje o konsolidiranim financijskim izvještajima u skladu s dodatnim izvješćem Revizorskom odboru Društva koji smo izdali na 4. travnja 2022. u skladu s člankom 11. Uredbe (EU) br. 537/2014 Europskog Parlamenta i Vijeća.

Pružanje nerevizijskih usluga

Izjavljujemo da Društvu i njegovim kontroliranim tvrtkama u Europskoj Uniji nismo pružali zabranjene nerevizijske usluge navedene u članku 5. stavka 1. Uredbe (EU) br. 537/2014 Europskog parlamenta i Vijeća. Nadalje, nismo pružili ni ostale nerevizijske usluge Društvu i njegovim kontroliranim tvrtkama koje nisu objavljene u konsolidiranim financijskim izvještajima.

Izvešće temeljem zahtjeva Delegirane uredbe (EU) 2018/815 o dopuni Direktive 2004/109/EZ Europskog parlamenta i Vijeća u pogledu regulatornih tehničkih standarda za specifikaciju jedinstvenog elektroničkog formata za izvještavanje

Izvešće o uvjerenju revizora o usklađenosti konsolidiranih godišnjih financijskih izvještaja (dalje u tekstu: financijski izvještaji), sastavljenih temeljem odredbe članka 462. stavka 5. Zakona o tržištu kapitala (Narodne novine, br. 65/18, 17/20 i 83/21) primjenom zahtjeva Delegirane uredbe (EU) 2018/815 kojom se za izdavatelje određuje jedinstveni elektronički format za izvještavanje (dalje: Uredba o ESEF-u).

Proveli smo angažman s izražavanjem razumnog uvjerenja o tome jesu li financijski izvještaji pripremljeni za potrebe objavljivanja javnosti temeljem članka 462. stavka 5. Zakona o tržištu kapitala, koji su sadržani u priloženoj elektroničkoj datoteci e0cf04e7343298ec8deb6373a8e044196a206e4ede13dc460c4ee94facd361fc, u svim značajnim aspektima pripremljeni u skladu sa zahtjevima Uredbe o ESEF-u.

Odgovornosti Uprave i onih zaduženih za upravljanje

Uprava Društva odgovorna je za pripremu i sadržaj financijskih izvještaja u skladu s Uredbom o ESEF-u.

Osim toga, Uprava Društva odgovorna je održavati sustav unutarnjih kontrola koji u razumnoj mjeri osigurava pripremu financijskih izvještaja bez značajnih neusklađenosti sa zahtjevima izvještavanja iz Uredbe o ESEF-u, bilo zbog prijave ili pogreške.

Uprava Društva također je odgovorna za:

- objavu javnosti financijskih izvještaja sadržanih u godišnjem izvješću u važećem ESEF formatu
- odabir i korištenje XBRL oznaka u skladu sa zahtjevima Uredbe o ESEF-u.

Oni koji su zaduženi za upravljanje odgovorni su za nadzor pripreme financijskih izvještaja u ESEF formatu kao dijela procesa financijskog izvještavanja.

Odgovornosti revizora

Naša je odgovornost izraziti zaključak, temeljen na prikupljenim revizijskim dokazima, o tome jesu li financijski izvještaji bez značajnih neusklađenosti sa zahtjevima Uredbe o ESEF-u. Proveli smo ovaj angažman s izražavanjem razumnog uvjerenja u skladu s Međunarodnim standardom za angažmane s izražavanjem uvjerenja (MSIU) 3000 (izmijenjeni) - Angažmani s izražavanjem uvjerenja različitih od revizija ili uvida povijesnih financijskih informacija.

Obavljeni postupci

Priroda, vremenski okvir i obim odabranih procedura ovise o prosudbi revizora. Razumno uvjerenje je visok stupanj uvjerenja, međutim ne osigurava da će opseg testiranja otkriti svaku značajnu neusklađenost s Uredbom o ESEF-u.

U sklopu odabranih postupaka obavili smo sljedeće aktivnosti:

- pročitali smo zahtjeve Uredbe o ESEF-u,
- stekli smo razumijevanje internih kontrola Društva relevantnih za primjenu zahtjeva Uredbe o ESEF-u,
- identificirali smo i procijenili rizike značajne neusklađenosti s Uredbom o ESEF-u zbog prijevare ili pogreške; i
- na temelju toga, osmislili i proveli postupke za odgovor na procijenjene rizike i za dobivanje razumnog uvjerenja u svrhu izražavanja našeg zaključka.

Cilj naših postupaka bio je procijeniti jesu li:

- financijski izvještaji, koji su uključeni u godišnji izvještaj, izrađeni u važećem XHTML formatu,
- podaci, sadržani u financijskim izvještajima koji se zahtijevaju Uredbom o ESEF-u, označeni i sva označavanja ispunjavaju sljedeće zahtjeve:
 - korišten je XBRL jezik za označavanje,
 - korišteni su elementi osnovne taksonomije navedene u Uredbi o ESEF-u s najbližim računovodstvenim značajem, osim ako nije stvoren dodatni element taksonomije u skladu s Prilogom IV. Uredbe o ESEF-u,
 - oznake su u skladu sa zajedničkim pravilima za označavanje prema Uredbi o ESEF-u.

Vjerujemo da su revizijski dokazi koje smo prikupili dovoljni i prikladni da pruže osnovu za naš zaključak.

Zaključak

Prema našem uvjerenju, temeljem provedenih postupaka i pribavljenih dokaza, financijski izvještaji prezentirani u ESEF formatu, sadržani u gore navedenoj priloženoj elektroničkoj datoteci i temeljem odredbe članka 462. stavka 5. Zakona o tržištu kapitala pripremljeni radi objavu javnosti, u svim značajnim odrednicama su u skladu sa zahtjevima iz članka 3., 4. i 6. Uredbe o ESEF-u za godinu završenu 31. prosinca 2021. godine.

Povrh ovog zaključka, kao i mišljenja sadržanog u dijelu ovog Izvješća neovisnog revizora za priložene financijske izvještaje i godišnje izvješće za godinu završenu 31. prosinca 2021. godine, ne izražavamo nikakvo mišljenje o informacijama sadržanima u tim prikazima ili o drugim informacijama sadržanima u prethodno navedenoj datoteci.

Angažirani partner u reviziji koja ima za posljedicu ovo izvješće neovisnog revizora je Berislav Horvat.



ERNST & YOUNG
d.o.o.
Zagreb, Radnička cesta 50

Berislav Horvat, Predsjednik Uprave i ovlašteni revizor

Ernst & Young d.o.o.
Radnička Cesta 50
10000 Zagreb, Republika Hrvatska

4. travnja 2022.

KONSOLIDIRANI IZVJEŠTAJ O SVEOBUHVAATNOJ DOBITI**ZA GODINU KOJA JE ZAVRŠILA 31. PROSINCA 2021.***(u tisućama kuna)*

	<i>Bilješka</i>	2021.	2020.
Prihodi od prodaje	8	4.631.519	4.503.217
Troškovi sadržani u prodanim proizvodima	11	(2.953.381)	(2.843.802)
Bruto dobit		1.678.138	1.659.415
Ostali prihodi	9	34.983	23.247
Opći i administrativni troškovi	11	(346.110)	(335.920)
Troškovi prodaje i distribucije	11	(619.421)	(592.555)
Troškovi marketinga	11	(373.762)	(377.440)
Ostali troškovi	10	(8.529)	(44.401)
Operativna dobit		365.299	332.346
Financijski prihodi	13	1.782	542
Financijski troškovi	14	(7.801)	(18.878)
Dobit prije poreza		359.280	314.010
Porez na dobit	15	(41.458)	(57.876)
Dobit za godinu		317.822	256.134
Ostala sveobuhvatna dobit:			
Stavke koje se neće reklasificirati u račun dobiti i gubitka			
Aktuarski gubitak neto od odgođenog poreza		(969)	(2.602)
Stavke koje se mogu naknadno reklasificirati u račun dobiti i gubitka			
Tečajne razlike iz preračuna inozemnih dijelova poslovanja		365	8.628
Ukupno ostala sveobuhvatna dobit		(604)	6.026
Ukupno sveobuhvatna dobit		317.218	262.160
Dobit za raspodjelu:			
Vlasnicima matice		309.221	248.934
Vlasnicima nekontrolirajućih udjela		8.601	7.200
Sveobuhvatna dobit za raspodjelu:			
Vlasnicima matice		308.754	254.473
Vlasnicima nekontrolirajućih udjela		8.464	7.687
Zarada po dionici (u kunama)			
- osnovna	16	44,1	35,6
- razrijeđena	16	43,4	35,4

Računovodstvene politike i bilješke u nastavku čine sastavni dio ovih konsolidiranih financijskih izvještaja.

KONSOLIDIRANI IZVJEŠTAJ O FINANCIJSKOM POLOŽAJU

NA DAN 31. PROSINCA 2021. GODINE

(u tisućama kuna)

	<i>Bilješka</i>	31.12.2021.	31.12.2020.
IMOVINA			
Dugotrajna imovina			
Goodwill	17	28.103	26.819
Nematerijalna imovina	18	249.235	253.155
Nekretnine, postrojenja i oprema	19	2.206.453	2.222.277
Imovina s pravom korištenja	20	93.234	100.318
Ulaganja u nekretnine	21	115.406	117.086
Dugotrajna financijska imovina	23	43.209	43.291
Odgođena porezna imovina	15	150.101	141.411
Ukupna dugotrajna imovina		2.885.741	2.904.357
Kratkotrajna imovina			
Zalihe	24	933.710	980.437
Potraživanja od kupaca i ostala potraživanja	25	1.026.086	972.996
Financijska imovina po fer vrijednosti kroz dobit ili gubitak	26	-	106
Potraživanje za porez na dobit		6.426	2.023
Novac i novčani ekvivalenti	27	33.306	51.856
Dugotrajna imovina namijenjena prodaji	28	23.683	28.873
Ukupna kratkotrajna imovina		2.023.211	2.036.291
Ukupna imovina		4.908.952	4.940.648
GLAVNICA I OBVEZE			
Kapital i pričuve			
Upisani kapital	29	1.566.401	1.566.401
Kapitalna dobit	29	191.489	187.215
Vlastite dionice	29	(39.387)	(47.568)
Pričuve	30	1.090.288	951.174
Zadržana dobit	31	822.186	714.828
Udjeli vlasnika matice		3.630.977	3.372.050
Nekontrolirajući udjeli	32	63.289	54.932
Ukupna glavnica		3.694.266	3.426.982
Dugoročne obveze			
Kredit i zajmovi	34	139.740	301.194
Obveze po najmovima	20	62.769	68.642
Dugoročna rezerviranja za primanja zaposlenih	35	52.825	52.023
Ostala dugoročna rezerviranja	35	34.265	26.451
Ostale dugoročne obveze	36	18.445	19.129
Odgođena porezna obveza	15	37.984	39.034
Ukupne dugoročne obveze		346.028	506.473
Kratkoročne obveze			
Obveze prema dobavljačima i ostale obveze	37	531.316	554.910
Obveze za porez na dobit		2.419	4.747
Financijske obveze po fer vrijednosti kroz dobit ili gubitak	33	35	66
Kredit i zajmovi	34	258.884	381.977
Obveze po najmovima	20	32.403	33.322
Kratkoročna rezerviranja za primanja zaposlenih	35	42.221	32.030
Ostala kratkoročna rezerviranja	35	1.380	141
Ukupne kratkoročne obveze		868.658	1.007.193
Ukupne obveze		1.214.686	1.513.666
Ukupno glavnica i obveze		4.908.952	4.940.648

Računovodstvene politike i bilješke u nastavku čine sastavni dio ovih konsolidiranih financijskih izvještaja.

KONSOLIDIRANI IZVJEŠTAJ O PROMJENAMA GLAVNICE

ZA GODINU KOJA JE ZAVRŠILA 31. PROSINCA 2021.

(u tisućama kuna)	Upisani kapital	Kapitalna dobit	Pričuve		Rezerva za		Statutarne rezerve	Ostale pričuve	Zadržana dobit	Ukupno	Nekontrolirajuć i udjeli		Ukupno
			Vlastiteza dionice	Zakonskere investiranu dobit	rezerve	dobit					i udjeli	Ukupno	
Stanje 1. siječnja 2020. godine	1.566.401	179.803	(47.568)	147.604	66.358	189.738	64.046	385.834	620.878	3.173.094	46.334	3.219.428	
<i>Sveobuhvatna dobit</i>													
Dobit za godinu	-	-	-	-	-	-	-	-	248.934	248.934	7.200	256.134	
Tečajne razlike	-	-	-	-	-	-	-	8.141	-	8.141	487	8.628	
Aktuarski gubici (neto od odgođenog poreza)	-	-	-	-	-	-	-	(2.602)	-	(2.602)	-	(2.602)	
Ostala sveobuhvatna dobit	-	-	-	-	-	-	-	5.539	-	5.539	487	6.026	
Ukupna sveobuhvatna dobit	-	-	-	-	-	-	-	5.539	248.934	254.473	7.687	262.160	
<i>Transakcije s vlasnicima i prijenosi priznate direktno u glavnici</i>													
Prijenos sa zadržane dobiti	-	-	-	-	10.238	-	3.505	78.312	(92.055)	-	-	-	
Likvidacija ovisnog društva	-	-	-	-	-	-	-	-	-	-	911	911	
Realizacija opcija	-	(3.708)	-	-	-	-	-	-	-	(3.708)	-	(3.708)	
Fer vrijednost isplata s temelja dionica	-	11.120	-	-	-	-	-	-	-	11.120	-	11.120	
Objavljena dividenda	-	-	-	-	-	-	-	-	(62.929)	(62.929)	-	(62.929)	
Ukupno transakcije s vlasnicima priznate direktno u glavnici	-	7.412	-	-	10.238	-	3.505	78.312	(154.984)	(55.517)	911	(54.606)	
Stanje 31. prosinca 2020. godine	1.566.401	187.215	(47.568)	147.604	76.596	189.738	67.551	469.685	714.828	3.372.050	54.932	3.426.982	
<i>Sveobuhvatna dobit</i>													
Dobit za godinu	-	-	-	-	-	-	-	-	309.221	309.221	8.601	317.822	
Tečajne razlike	-	-	-	-	-	-	-	502	-	502	(137)	365	
Aktuarski gubici (neto od odgođenog poreza)	-	-	-	-	-	-	-	(969)	-	(969)	-	(969)	
Ostala sveobuhvatna dobit	-	-	-	-	-	-	-	(467)	-	(467)	(137)	(604)	
Ukupna sveobuhvatna dobit	-	-	-	-	-	-	-	(467)	309.221	308.754	8.464	317.218	
<i>Transakcije s vlasnicima i prijenosi priznate direktno u glavnici</i>													
Prijenos sa zadržane dobiti (bilješka 30)	-	-	-	-	9.712	-	2.621	127.215	(139.548)	-	-	-	
Realizacija opcija	-	(1.986)	8.181	-	-	-	-	-	812	7.007	-	7.007	
Fer vrijednost isplata s temelja dionica (bilješka 39)	-	6.260	-	-	-	-	-	-	-	6.260	-	6.260	
Objavljena dividenda	-	-	-	-	-	-	-	-	(63.127)	(63.127)	-	(63.127)	
Efekt stjecanja dodatnih nekontrolirajućih udjela (bilješka 30)	-	-	-	-	-	-	-	33	-	33	(107)	(74)	
Ukupno transakcije s vlasnicima priznate direktno u glavnici	-	4.274	8.181	-	9.712	-	2.621	127.248	(201.863)	(49.827)	(107)	(49.934)	
Stanje 31. prosinca 2021. godine	1.566.401	191.489	(39.387)	147.604	86.308	189.738	70.172	596.466	822.186	3.630.977	63.289	3.694.266	

Računovodstvene politike i bilješke u nastavku čine sastavni dio ovih konsolidiranih financijskih izvještaja.

KONSOLIDIRANI IZVJEŠTAJ O NOVČANIM TOKOVIMA**ZA GODINU KOJA JE ZAVRŠILA 31. PROSINCA 2021.**

<i>(u tisućama kuna)</i>	<i>Bilješka</i>	2021.	2020.
Dobit prije poreza		359.280	314.010
Amortizacija	11	218.166	218.225
Umanjenja vrijednosti nekretnina, postrojenja, opreme	10	766	132
Umanjenje/(ukidanje umanjenja) vrijednosti nematerijalne imovine	10	7.674	(4.000)
Umanjenje/(ukidanje umanjenja) potraživanja od kupaca i ostalih potraživanja		533	(5.246)
(Dobici)/gubici od prodaje i rashoda dugotrajne imovine		(396)	323
Promjena u fer vrijednosti financijskih instrumenata		75	(321)
Troškovi isplata s temelja dionica		6.260	11.120
Dobici od prodaje imovine namijenjene za prodaju		(5.272)	(1.320)
Povećanje rezerviranja		20.046	4.375
Prihod od kamata	13	(613)	(211)
Prihod od dividendi i slično		(12)	-
Trošak kamata	14	7.784	14.771
Tečajne razlike		(950)	11.708
Ukupna usklađivanja		254.061	249.556
Promjene u radnom kapitalu:			
Smanjenje/(Povećanje) zaliha		46.727	(32.177)
(Povećanje) potraživanja		(53.649)	(18.740)
(Smanjenje) obveza		(23.058)	(53.450)
Novčani tok od poslovnih aktivnosti		583.361	459.199
Plaćeni porez		(58.224)	(59.953)
Plaćene kamate		(8.077)	(14.792)
Neto novac ostvaren poslovnim aktivnostima		517.060	384.454
Novčani tok od ulagačkih aktivnosti			
Kupnja nekretnina, postrojenja, opreme i nematerijalne imovine		(170.264)	(192.417)
Primici od prodaje imovine namijenjene za prodaju	28	11.532	2.091
Primici od prodaje nekretnina, postrojenja, opreme i nematerijalne imovine		1.669	3.200
Dani krediti		(3)	(39)
Otplata danih kredita		20	71
Naplaćene kamate		613	189
Naplaćene dividende		12	-
Neto novac od ulagačkih aktivnosti		(156.421)	(186.905)
Novčani tok od financijskih aktivnosti			
Isplata dividende		(62.782)	(62.546)
Stjecanje dodatnih manjinskih interesa		(74)	-
Prodaja vlastitih dionica		7.983	-
Primljeni krediti i zajmovi		226.847	389.411
Otplata kredita i zajmova		(512.326)	(491.496)
Otplata obveza po osnovi najma		(38.837)	(36.651)
Neto novac od financijskih aktivnosti		(379.189)	(201.282)
Neto (smanjenje) novca i novčanih ekvivalenata		(18.550)	(3.733)
Novac i novčani ekvivalenti na početku godine		51.856	55.589
Novac i novčani ekvivalenti na kraju godine	27	33.306	51.856

Računovodstvene politike i bilješke u nastavku čine sastavni dio ovih konsolidiranih financijskih izvještaja.

BILJEŠKE UZ KONSOLIDIRANE FINANCIJSKE IZVJEŠTAJE

ZA GODINU KOJA JE ZAVRŠILA 31. PROSINCA 2021.

BILJEŠKA 1 – OPĆI PODACI

Osnutak i razvoj

Podravka prehrambena industrija d.d., Koprivnica („Društvo“) osnovana je u Republici Hrvatskoj. Osnovne poslovne aktivnosti Grupe su proizvodnja širokog asortimana prehrambenih proizvoda, te proizvodnja i distribucija lijekova, farmaceutskih proizvoda, kozmetike, pomoćnih ljekovitih preparata i ostalih kemijskih proizvoda. Grupu čini matično Društvo Podravka d.d. zajedno sa svojim ovisnim društvima navedenima u bilješci 22. Podravka d.d. osnovana je kao dioničko društvo pod matičnim brojem subjekta 010006549 i osobnim identifikacijskim brojem 18928523252.

Sjedište Grupe nalazi se u Koprivnici, Hrvatska, na adresi Ante Starčevića 32.

Glavno mjesto poslovanja Društva je Koprivnica, Republika Hrvatska.

Dionice Društva kotirale su na Službenom tržištu Zagrebačke burze do dana 27.12.2018. kada su uvrštene na Vodeće tržište Zagrebačke burze. Vlasnička struktura prikazana je u bilješci 29.

Podravka d.d. je krajnje matično društvo Grupe.

Tijekom 2021. godine nije bilo promjena u nazivu Društva ili drugog načina označavanja izvještajnog subjekta.

Skupština Društva

Skupštinu Društva čine dioničari Podravke d.d.

Nadzorni odbor Društva:

Članovi Nadzornog odbora u 2021. godini:

Predsjednik	Želimir Vukina	(od 01.07.2019. do 30.06.2023.)
Zamjenik predsjednika	Luka Burilović	(od 08.09.2018. do 07.09.2022.)
Član	Marina Dabić	(od 01.07.2019. do 30.06.2023.)
Član	Tomislav Kitonić	(od 01.07.2019. do 30.06.2023.)
Član	Ksenija Horvat	(od 01.07.2019. do 30.06.2023.)
Član	Ivana Matovina	(od 30.06.2017. do 29.06.2021.)
Član	Petar Miladin	(od 08.09.2018. do 09.09.2022.)
Član	Dajana Milodanović	(od 08.09.2018. do 07.09.2022.)
Član	Krunoslav Vitelj	(od 08.09.2018. do 07.09.2022.)
Član	Ivan Ostojić	(od 30.06.2021. do 30.06.2022.)

Uprava Društva:

Predsjednica	Martina Dalić	(od 04.02.2021. do 23.02.2027.)
Predsjednik	Marin Pucar	(od 24.02.2017. do 06.01.2021.)
Član	Davor Doko	(od 01.05.2017. do 23.02.2027.)
Član	Marko Đerek	(od 19.07.2017. do 23.02.2022.)
Član	Hrvoje Kolarić	(od 24.02.2017. do 23.02.2022.)
Član	Ljiljana Šapina	(od 24.02.2017. do 23.02.2027.)
Član	Milan Tadić	(od 24.02.2022. do 23.02.2027.)

Detaljnije informacije prikazane su u bilješci 43.

BILJEŠKE UZ KONSOLIDIRANE FINANCIJSKE IZVJEŠTAJE (NASTAVAK)

ZA GODINU KOJA JE ZAVRŠILA 31. PROSINCA 2021.

BILJEŠKA 2 – OSNOVE PRIPREME

(i) Izjava o usklađenosti

Konsolidirani financijski izvještaji pripremljeni su u skladu s Međunarodnim standardima financijskog izvještavanja usvojenim od strane Europske unije (“EU MSFI“).

Financijski izvještaji prezentirani su za Gruppu. Financijski izvještaji Grupe sadrže konsolidirane financijske izvještaje Društva i njegovih ovisnih društava. Odvojeni izvještaji koje je Društvo obvezno pripremiti u skladu s EU MSFI objavljeni su zasebno te izdani na isti datum kad i ovi konsolidirani izvještaji. Konsolidirani financijski izvještaji dostupni su na internetskim stranicama Društva.

Promjene u računovodstvenim politikama objašnjene su u bilješci 5.

Financijske izvještaje odobrila je Uprava na dan 04. travnja 2022. godine.

(ii) Osnove mjerenja

Konsolidirani financijski izvještaji Grupe pripremljeni su na načelu povijesnog troška, osim gdje je drugačije navedeno (vidi bilješku 6).

(iii) Funkcionalna valuta i valuta prikazivanja

Financijski izvještaji pripremljeni su u hrvatskoj valuti, kuni (kn), koja je također funkcionalna valuta, zaokruženo na najbližu tisuću.

BILJEŠKA 3 – SAŽETAK ZNAČAJNIH RAČUNOVODSTVENIH POLITIKA

Slijedi prikaz značajnih računovodstvenih politika usvojenih za pripremu ovih konsolidiranih financijskih izvještaja. Ove računovodstvene politike dosljedno su primjenjivane za sva razdoblja uključena u ove izvještaje.

3.1 Osnove konsolidacije

Konsolidirani financijski izvještaji Grupe uključuju financijske izvještaje Podravke d.d. (“Društvo“) i društava nad kojima Podravka d.d. ima kontrolu (ovisna društva) na dan i za godinu koja je završila 31. prosinca 2021. Kontrola je prisutna ako Društvo ima moć upravljanja financijskim i poslovnim politikama pojedinog društva radi ostvarivanja koristi iz njegova poslovanja.

(i) Ovisna društva

Ovisna društva su sva društva nad kojima Društvo ima kontrolu nad financijskim i poslovnim politikama, što u pravilu uključuje više od pola glasačkih prava. Postojanje i učinak potencijalnih prava glasa koja se mogu iskoristiti ili zamijeniti razmatraju se prilikom procjene ima li Društvo kontrolu nad drugim poslovnim subjektom. Ovisna društva u potpunosti su konsolidirana od datuma na koji je kontrola stvarno prenesena na Društvo te isključena iz konsolidacije od dana kad ta kontrola prestane.

(ii) Poslovna spajanja

Grupa koristi računovodstvenu metodu kupnje za računovodstveni tretman poslovnih spajanja. Naknada prenesena za stjecanje ovisnog društva je fer vrijednost prenesene imovine, nastalih obveza i vlasničkih udjela izdanih od strane Grupe. Prenesena naknada uključuje fer vrijednost svake stavke imovine ili obveza koja je rezultat ugovora o potencijalnoj naknadi. Troškovi povezani sa stjecanjem iskazuju se u izvještaju o sveobuhvatnoj dobiti kako nastanu. Stečena prepoznatljiva imovina, obveze i potencijalne obveze u poslovnom spajanju početno se mjere po fer vrijednosti na dan stjecanja. Grupa priznaje manjinske udjele u stečenom ovisnom društvu ili po fer vrijednosti ili po proporcionalnom udjelu manjinskog udjela u neto imovini stečenog ovisnog društva.

Višak prenesene naknade, iznos bilo kojeg nekontrolirajućeg udjela u stečenom ovisnom društvu i fer vrijednost na dan stjecanja bilo kojeg ranijeg vlasničkog udjela u stečenom društvu iznad fer vrijednosti udjela Grupe u stečenoj prepoznatljivoj neto imovini iskazuje se kao goodwill. Ako je to manje od fer vrijednosti neto imovine stečenog ovisnog društva razlika se iskazuje izravno u izvještaju o sveobuhvatnoj dobiti.

(iii) Nekontrolirajući udjeli

Nekontrolirajući udjeli se početno mjere po njihovom proporcionalnom udjelu priznate neto imovine akviriranog društva na datum stjecanja. Promjene udjela Grupe u ovisnom društvu koje ne rezultiraju gubitkom kontrole obračunavaju se kao transakcije s vlasnicima.

(iv) Gubitak kontrole nad ovisnim društvima

Kada Grupa izgubi kontrolu nad ovisnim društvom, prestaju se priznavati imovina i obveze ovisnog društva te svih povezanih nekontrolirajućih udjela i drugih stavaka kapitala. Dobici ili gubici priznaju se u računu dobiti i gubitka. Zadržani udio u bivšem ovisnom društvu mjeri se po fer vrijednosti kada se kontrola izgubi.

(v) Transakcije eliminirane u konsolidaciji

Stanja i transakcije među članicama Grupe te sva nerealizirana dobit iz transakcija među članicama Grupe, eliminirani su pri konsolidaciji financijskih izvještaja. Nerealizirana dobit iz transakcija s društvima u kojima postoje udjeli i zajedničkim društvima gdje Grupa dijeli kontrolu s drugim vlasnicima eliminirana je do razine udjela Grupe u takvim društvima. Nerealizirana dobit ostvarena iz transakcija s društvima u kojima postoje udjeli, eliminirana je umanjenjem ulaganja u to društvo. Nerealizirani gubici eliminiraju se na isti način kao i nerealizirana dobit, ali samo do iznosa koji ne predstavlja trajno umanjenje imovine.

BILJEŠKA 3 – SAŽETAK ZNAČAJNIH RAČUNOVODSTVENIH POLITIKA (NASTAVAK)

3.2 Goodwill

Goodwill koji nastaje poslovnim spajanjem se knjiži po trošku utvrđenom na datum preuzimanja, tj. stjecanja subjekta, umanjenom za eventualne gubitke zbog umanjenja vrijednosti.

Radi testiranja na umanjenje, goodwill se raspoređuje na svaku jedinicu Grupe koja stvara novac (ili skupine takvih jedinica) od koje se očekuju koristi od sinergija koje proizlaze iz spajanja.

Jedinica koja stvara novac na koju je goodwill raspoređen podvrgava se provjeri umanjenja vrijednosti jednom godišnje ili češće ako postoje naznake o mogućem umanjenju njene vrijednosti. Ako je nadoknativi iznos jedinice koja stvara novac niži od njezinog knjigovodstvenog iznosa, gubitak nastao umanjenjem prvo se raspoređuje tako da se umani knjigovodstveni iznos goodwilla raspoređenog na jedinicu i zatim razmjerno na ostalu imovinu jedinice koja stvara novac na temelju knjigovodstvenog iznosa svakog sredstva u jedinici koja stvara novac. Gubitak uslijed umanjenja vrijednosti goodwilla izravno se knjiži u dobit ili gubitak iskazan u konsolidiranom izvještaju o sveobuhvatnoj dobiti. Jednom priznati gubitak od umanjenja goodwilla se ne poništava u idućim razdobljima.

Prilikom otuđenja jedinice koja stvara novac, pripadajući iznos goodwilla ulazi u utvrđivanje dobiti ili gubitka od prodaje.

3.3 Dugotrajna imovina namijenjena prodaji

Dugotrajna imovina i grupe imovine za otuđenje (koje mogu uključivati dugotrajnu i kratkotrajnu imovinu te obveze povezane s tom imovinom) klasificiraju se u izvještaju o financijskom položaju kao 'namijenjene prodaji' ako je vrlo vjerojatno da će se njihova knjigovodstvena vrijednost prvenstveno nadoknaditi prodajom u razdoblju od 12 mjeseci nakon izvještajnog datuma, a ne stalnim korištenjem. Dugotrajna imovina koja se u konsolidiranom izvještaju o financijskom položaju tekućeg razdoblja iskazuje kao namijenjena prodaji, ne reklasificira se u konsolidiranom izvještaju o financijskom položaju u usporednom razdoblju.

Nekretnine, postrojenja i oprema koje su namijenjene prodaji ili grupa imovine za otuđenje u cijelosti, općenito se mjere po knjigovodstvenoj vrijednosti ili fer vrijednosti umanjenoj za troškove prodaje ili otuđenja, ovisno o tome što je niže. Nekretnine, postrojenja i oprema namijenjena prodaji se ne amortiziraju.

3.4 Priznavanje prihoda

Grupa priznaje prihod u iznosu koji odražava naknadu za koju očekuje da je ima pravo ostvariti u zamjenu za obećanu robu ili uslugu kupcima. Prihod se priznaje umanjen za porez na dodanu vrijednost, količinske rabate, trgovačke popuste, povrate, troškove ulistavanja i razne promotivne i marketinške aktivnosti koje su sastavni dio ugovora s kupcima. Ovaj se osnovni princip primjenjuje kroz model s pet koraka.

Grupa razmatra postoje li druge obveze u ugovoru koje su zasebne obveze izvršenja na koje se alokira dio transakcijske cijene.

U određivanju transakcijske cijene, Grupa razmatra učinke varijabilnih naknada, postojanje značajnih komponenata financiranja, nenovčane naknade i naknade koje se plaćaju kupcu.

Kupoprodajni ugovori Grupe uglavnom sadrže samo jednu ugovornu obvezu. S obzirom na navedeno, Grupa ne objavljuje podatke o alokaciji transakcijske cijene.

BILJEŠKA 3 – SAŽETAK ZNAČAJNIH RAČUNOVODSTVENIH POLITIKA (NASTAVAK)

3.4 Priznavanje prihoda (nastavak)

(i) Prihodi od veleprodaje proizvoda i trgovačke robe

Grupa proizvodi i prodaje svoje proizvode i tuđu robu trećih strana (za koju je Grupa distributer) u veleprodaji. Prihodi od veleprodaje priznaju se kada Grupa prenese obećanu robu i usluge veletrgovcu.

Proizvodi se prodaju uz količinski popust i kupci s kojima je to ugovoreno imaju pravo na povrat neispravne robe. Prihodi od prodaje iskazuju se na temelju cijene iz ugovora o prodaji, umanjeni za dane i procijenjene količinske popuste i prodajne diskonte i povrate. Procjene količinskih popusta utvrđuju se na temelju ugovora s kupcima. Prodaja ne sadržava elemente financiranja.

(ii) Prihodi od maloprodaje proizvoda i trgovačke robe

Prihodi od maloprodaje proizvoda i robe priznaju se u trenutku prodaje robe kupcu. Prihodi od maloprodaje uglavnom se ostvaruju u gotovini ili putem kreditnih kartica. Grupa nema programe posebnih pogodnosti za kupce.

(iii) Prihodi od usluga

Prihodi od usluga poput uslužne proizvodnje priznaju se u razdoblju u kojem su usluge obavljene, prema stupnju dovršenosti, na osnovu udjela stvarno obavljenih usluga u odnosu na ukupne usluge koje se trebaju obaviti.

(iv) Financijski prihodi

Financijski prihodi sastoje se od prihoda od kamata na investirana sredstva, promjene fer vrijednosti financijske imovine iskazane po fer vrijednosti u računu dobiti i gubitka te dobitaka od tečajnih razlika. Prihod od kamata priznaje se u trenutku kada nastaje, koristeći metodu efektivne kamatne stope. Prihodi od dividendi priznaju se kada je ustanovljeno pravo na isplatu dividende.

3.5 Najmovi

Najam je ugovor ili dio ugovora kojim se prenosi pravo korištenja imovine (utvrđene imovine) u dogovorenom razdoblju u zamjenu za naknadu. Grupa Podravka unajmljuje određene nekretnine (uključujući i dugoročni najam poljoprivrednog zemljišta) te postrojenja i opremu.

Grupa je usvojila MSFI 16 koristeći modificiranu retrospektivnu metodu donošenja, s datumom početne primjene 1. siječnja 2019. Društvo je primijenilo standard samo na ugovore koji su prethodno identificirani kao najmovi primjenjujući MRS 17 i IFRIC 4 na datum početne primjene.

Grupa je također odabrala korištenje izuzeća od priznavanja za ugovore o najmu koji na dan početka, imaju trajanje razdoblje najma 12 mjeseci ili manje, a ne sadrže opciju kupnje (kratkoročni najmovi) i ugovore o najmu za koje je predmetna imovina niske vrijednosti u iznosu do 35 tisuća kuna (imovina male vrijednosti). Kod procjene imovine male vrijednosti polazi se od procjene nove imovine, bez obzira na starost te imovine u trenutku procjene. Ukoliko najmoprimac daje imovinu u podnajam, glavni najam se ne smatra imovinom male vrijednosti. Kod kratkoročnih najмова i najмова male vrijednosti priznaju se plaćanja najma povezana s tim najmovima kao trošak na linearnoj osnovi tijekom razdoblja najma.

Na datum početka najma Grupa Podravka priznaje imovinu s pravom korištenja prema metodi troška. Trošak imovine s pravom korištenja sastoji se od iznosa početnog mjerenja obveze za najam, svih plaćanja najma uvećana za sve direktne troškove i umanjena za primljene popuste. Imovina se aktivira prilikom stavljanja u upotrebu.

Grupa Podravka na datum početka najma priznaje i obveze po osnovi najma u visini sadašnje vrijednosti minimalnih budućih plaćanja najma (diskontirana vrijednost). Za diskontiranje se koristi kamatna stopa navedena u ugovoru o najmu ili ukoliko nije poznata koristi se inkrementalna stopa na zaduženje na datum početka najma.

BILJEŠKA 3 – SAŽETAK ZNAČAJNIH RAČUNOVODSTVENIH POLITIKA (NASTAVAK)

3.5 Najmovi (nastavak)

Varijabilna plaćanja najma koja ne ovise o indeksu ili stopi ne uključuju se u obveze po osnovi najma već se priznaju u računu dobiti i gubitka u razdoblju u kojem su nastali.

Kod naknadnog mjerenja najmoprimac mjeri vrijednosti utvrđene imovine u najmu po trošku umanjenom za akumuliranu amortizaciju i akumulirane gubitke od umanjenja vrijednosti te se usklađuje za ponovno utvrđenu vrijednost obveze po osnovi najma.

Imovina se amortizira od datuma početka najma do kraja korisnog vijeka upotrebe imovine.

Obveze po osnovi najma mjere se metodom efektivne kamatne stope, a do ponovnog vrednovanja dolazi kako bi se uključile promjene uslijed ponovne procjene (promjene fiksnih plaćanja, razdoblja najma, diskontne stope i drugih sličnih promjena).

Razdoblje najma obuhvaća neopozivo razdoblje tijekom kojeg najmoprimac ima pravo korištenja imovine koja je predmet najma, a započinje na datum na koji najmodavac stavlja utvrđenu imovinu na raspolaganje najmoprimcu. Razdoblje najma obuhvaća i razdoblja obuhvaćena mogućnošću produljenja najma ako je izvjesno da će najmoprimac iskoristiti tu mogućnost te razdoblja obuhvaćena mogućnošću raskida najma ako je izvjesno da najmoprimac neće iskoristiti tu mogućnost.

U izvještaju o financijskom položaju imovina s pravom korištenja iskazuje se kao zasebna pozicija unutar dugotrajne imovine, obveze po osnovi najma iskazuju se kao zasebna pozicija unutar dugoročnih i kratkoročnih obveza.

U izvještaju o sveobuhvatnoj dobiti iskazuje se trošak amortizacije imovine s pravom korištenja i kamatni troškovi na obveze po osnovi najma (vidjeti bilješku 20.).

Najmovi u kojima Grupa ne snosi bitan udio rizika i koristi vlasništva klasificiraju se kao operativni najmovi. Plaćanja po osnovi operativnih najмова iskazuju se u izvještaju o sveobuhvatnoj dobiti prema pravocrtnoj metodi u razdoblju trajanja najma.

Prodaja i povratni najam

Prodaja i transakcija povratnog najma sadrže prodaju neke imovine i povrat/najam iste.

Ako prijenos imovine predstavlja prodaju, Grupa kao prodavatelj-najmoprimac je dužan imovinu s pravom korištenja koja proizlazi iz povratnog najma mjeriti razmjerno s prethodnom knjigovodstvenom vrijednosti imovine koja odgovara pravu korištenja koje je prodavatelj-najmoprimac zadržao. U tom slučaju Grupa kao prodavatelj-najmoprimac priznaje samo iznos moguće dobiti ili gubitka koji se odnosi na prava prenesena na kupca-najmodavca.

Ako fer vrijednost naknade za prodaju imovine nije jednaka fer vrijednosti imovine ili ako plaćanja najma nisu po tržišnim stopama, Grupa je dužna izvršiti usklađivanja kako bi prihode od prodaje izmjerila po fer vrijednosti. Pri tome svi uvjeti koji ne dosežu tržišne vrijednosti obračunavaju se kao prijevremena plaćanja najma i svi uvjeti koji premašuju tržišne vrijednosti obračunavaju se kao dodatno financiranje koje kupac-najmodavac osigurava prodavatelju-najmoprimcu. Sva potencijalna usklađivanja mjere se na temelju vrijednosti razlike između fer vrijednosti naknade za prodaju i fer vrijednosti imovine ili razlike između sadašnje vrijednosti ugovornih plaćanja najma i sadašnje vrijednosti plaćanja najma po tržišnim stopama.

Ako prijenos imovine ne predstavlja prodaju, Grupa kao najmoprimac dužna je i dalje priznavati prenesenu imovinu i priznati financijsku obvezu koja je jednaka prihodu od prijenosa.

BILJEŠKA 3 – SAŽETAK ZNAČAJNIH RAČUNOVODSTVENIH POLITIKA (NASTAVAK)

3.6 Strane valute

(i) Transakcije i stanja u stranim valutama

Transakcije u stranim valutama izražene su u funkcionalnoj valuti upotrebom tečajne liste važeće na dan transakcije. Monetarna imovina i obveze izražene u stranoj valuti na datum izvještavanja preračunate su u funkcionalnu valutu upotrebom tečajne liste važeće na datum izvještavanja. Dobici ili gubici od tečajnih razlika koji nastaju prilikom podmirenja tih transakcija te iz preračuna monetarne imovine i obveza denominiranih u stranim valutama, priznaju se u dobit ili gubitak.

Nemonetarna imovina i stavke koje se mjere po povijesnom trošku strane valute ne preračunavaju se po novim tečajevima.

Nemonetarna imovina i obveze denominirane u stranoj valuti prikazane prema povijesnom trošku, preračunate su u funkcionalnu valutu upotrebom tečaja važećeg na dan transakcije.

(ii) Članice Grupe

Stavke uključene u financijske izvještaje svakog pojedinog društva u Grupi iskazane su u valuti primarnog ekonomskog okruženja u kojem ovisno društvo posluje (“funkcionalna valuta”). Konsolidirani financijski izvještaji prezentirani su u hrvatskoj valuti, kuni (“kn”), koja je također funkcionalna valuta Društva.

Prihodi i rashodi te novčani tokovi inozemnih operacija preračunati su u funkcionalnu valutu Društva i Grupe korištenjem prosječnog tečaja koji približno odražava tečaj na dan transakcije, a njihova imovina i obveze preračunate su po tečaju važećem na kraju godine. Sve tečajne razlike, nastale ovakvim preračunom, prikazuju se na zasebnoj poziciji unutar glavnice. Primjenjivi tečajevi relevantnih stranih valuta uključeni su u objave vezano uz valutni rizik.

(iii) Neto ulaganje u članice Grupe

Tečajne razlike nastale preračunom neto ulaganja u inozemno poslovanje priznaju se unutar glavnice. Prilikom prodaje inozemne operacije, tečajne razlike priznaju se u dobiti ili gubitku kao dio dobiti ili gubitka od prodaje inozemnog poslovanja.

3.7 Posudbe i troškovi posudbe

Posudbe se početno priznaju po fer vrijednosti, umanjenoj za troškove transakcije. U budućim razdobljima, posudbe se iskazuju po amortiziranom trošku; sve razlike između primitaka (umanjenih za troškove transakcije) i otkupne vrijednosti priznaju se u konsolidiranom izvještaju o sveobuhvatnoj dobiti tijekom razdoblja trajanja posudbe, koristeći metodu efektivne kamatne stope.

Troškovi posudbe koji se mogu izravno povezati sa stjecanjem, izgradnjom ili izradom kvalificiranog sredstva, a to je sredstvo koje nužno zahtijeva znatno vrijeme kako bi bilo spremno za namjeravanu uporabu ili prodaju, se pripisuju trošku nabave toga sredstva sve dok sredstvo većim dijelom ne bude spremno za namjeravanu uporabu ili prodaju.

Prihodi od ulaganja zarađeni privremenim ulaganjem namjenskih kreditnih sredstava do početka njihovog trošenja na kvalificirano sredstvo se oduzimaju od troškova posudbe čija kapitalizacija je prihvatljiva.

Posudbe se klasificiraju kao kratkoročne obveze, osim ako Grupa ima bezuvjetno pravo odgoditi podmirenje obveze najmanje 12 mjeseci nakon izvještajnog datuma.

BILJEŠKA 3 – SAŽETAK ZNAČAJNIH RAČUNOVODSTVENIH POLITIKA (NASTAVAK)

3.8 Državne potpore

Državne potpore se ne priznaju sve dok ispunjenje uvjeta za dobivanje državne potpore i primitak potpore ne postanu realno izvjesni. Državne potpore se priznaju u dobit i gubitak sustavno kroz razdoblje u kojem Grupa troškove koji trebaju biti pokriveni potporom priznaje kao rashod. Konkretno, državne potpore kod kojih je osnovni uvjet da Grupa nabavi, izgradi ili na neki drugi način stekne dugotrajnu imovinu se priznaju u konsolidiranom izvještaju o financijskom položaju kao prihodi budućih razdoblja i prenose u dobit i gubitak sustavno i racionalno tijekom korisnog vijeka predmetne imovine.

Potraživanja temeljem državnih potpora s naslova nadoknade već nastalih troškova ili gubitaka ili radi pružanja trenutačne financijske potpore Grupi bez budućih povezanih troškova se priznaju u dobit i gubitak razdoblja u kojem nastane potraživanje po njima.

3.9 Dividenda

Raspodjela dividendi dioničarima Društva priznaje se kao obveza u financijskim izvještajima u razdoblju u kojem su odobrene od strane Glavne skupštine dioničara Društva.

3.10 Izvještavanje o poslovnim segmentima

Segment je dio Grupe koji se može izdvojiti ili kao dio angažiran u proizvodnji proizvoda ili pružanju usluga (poslovni segment) ili kao dio angažiran u proizvodnji proizvoda ili pružanju usluga unutar određenog ekonomskog okruženja (zemljopisni segment), koji je podložan rizicima i koristima koje se razlikuju od onih drugog segmenta.

Na konsolidiranoj razini, Grupa na osnovi interne strukture izvještavanja prati i izvještava sljedeće segmente:

- PP Kulinarstvo
- PP Dječja hrana, slastice, snack
- PP Podravka hrana
- PP Žito i Lagris
 - Žito i povezana društva
 - Ostala društva
- PP Mesni proizvodi, jela i namazi
- PP Riba
- Farmaceutika
- Ostala prodaja

Grupa utvrđuje poslovne segmente prema internim izvještajima o sastavnim dijelovima Grupe koje redovito pregledava glavni izvršni donositelj poslovnih odluka (Uprava Društva) kako bi se na segmente rasporedili resursi i ocijenila uspješnost njihovog poslovanja. Pojednosti o poslovnim segmentima objavljene su u bilješci 8 uz konsolidirane financijske izvještaje. Komparativni podaci prikazani su po načelu usporedivosti.

3.11 Oporezivanje

(i) Porez na dobit

Trošak poreza na dobit sastoji se od tekućeg i odgođenog poreza. Porez se priznaje u izvještaju o sveobuhvatnoj dobiti, osim ako se odnosi na stavke priznate u ostaloj sveobuhvatnoj dobiti ili direktno u kapitalu. U tom slučaju, porez se priznaje u izvještaju o ostaloj sveobuhvatnoj dobiti ili u kapitalu.

Iznos poreza na dobit za tekuću godinu obračunava se na temelju poreznog zakona koji je na snazi na dan bilance u zemljama u kojima Društvo i njegova ovisna društva posluju i ostvaruju oporezivu dobit.

Tekući porez predstavlja očekivanu poreznu obvezu obračunatu na oporezivi iznos dobiti za godinu, koristeći poreznu stopu važeću na datum izvještavanja i sva usklađenja porezne obveze iz prethodnih razdoblja.

BILJEŠKA 3 – SAŽETAK ZNAČAJNIH RAČUNOVODSTVENIH POLITIKA (NASTAVAK)**3.11 Oporezivanje (nastavak)***(ii) Odgođena porezna imovina i obveze*

Odgođeni porez priznaje se koristeći metodu bilančne obveze te uzima u obzir privremene razlike između knjigovodstvene vrijednosti imovine i obveza koje se koriste za potrebe financijskog izvještavanja i iznosa koji se koriste za porezne svrhe. Iznos odgođenog poreza ne priznaje se za sljedeće privremene razlike: početno priznavanje goodwilla, početno priznavanje imovine ili obveze u transakciji koja nije poslovna kombinacija i koja ne utječe ni na računovodstvenu ni na oporezivu dobit i razlike koje se odnose na ulaganja u podružnice i zajednički kontrolirana poduzeća kada je vjerojatno da se situacija neće izmijeniti u skoroj budućnosti. Odgođeni porez vrednuje se po poreznim stopama za koje se očekuje da će biti primijenjene kod privremenih razlika kada se one izmijene, temeljene na zakonima koji su važeći na datum izvještavanja.

Odgođena porezna imovina priznaje se u visini u kojoj je vjerojatno da će se ostvariti buduće oporezive dobiti koje će biti dostupne da ih privremene razlike neutraliziraju. Odgođena porezna imovina umanjuje se za iznos za koji više nije vjerojatno da će se moći iskoristiti kao porezna olakšica.

Odgođena porezna imovina priznata po osnovi prenesenih poreznih gubitaka priznaje se prema poreznom zakonu zemlje u kojoj društvo posluje na razdoblje koje je zakonom dozvoljeno te se po isteku tog razdoblja raspušta ukoliko do tada nije iskorištena.

Odgođena porezna imovina i obveze prebivaju se ako postoji zakonsko pravo na prijeboj tekuće porezne obveze i imovine te ukoliko se odnose na poreze koje je obračunalo isto porezno tijelo na isti oporezivi subjekt, ili na različite porezne subjekte, ali oni namjeravaju podmiriti tekuće porezne obveze i imovinu na neto osnovi ili svoju poreznu imovinu i obveze realizirati istovremeno.

(iii) Porezne olakšice za ulaganje

Poreznim olakšicama za ulaganje smatraju se olakšice proizašle iz državnih poticajnih mjera koje Grupa omogućuju umanjene obveze poreza na dobit ili drugih specificiranih poreza u budućim razdobljima, a povezane su uz izgradnju ili nabavu određene imovine i/ili provođenje određene aktivnosti i/ili zadovoljenje određenih specifičnih uvjeta propisanih relevantnom regulativom za investicijske poticaje od strane mjerodavnih tijela. Porezne olakšice za ulaganja inicijalno se priznaju kao odgođena porezna imovina i porezni prihod u iznosu nižem od maksimalno odobrene visine olakšice i iznosa olakšice za koji se procijeni da će ga Grupa moći ostvariti tijekom razdoblja trajanja predmetne poticajne mjere. Odgođena porezna imovina priznata kao posljedica porezne olakšice za ulaganja ukida se tijekom razdoblja trajanja poticajne mjere, odnosno, do isteka olakšice (ako je isti specificiran) sukladno raspoloživosti poreznih obveza u narednim godinama koje se kao rezultat korištenja olakšice mogu umanjiti.

(iv) Porezna izloženost

U određivanju iznosa tekućeg i odgođenog poreza, Grupa uzima u obzir utjecaj neizvjesnih poreznih pozicija te mogućnost postojanja dodatnih poreza i kamata. Ovo razmatranje oslanja se na procjene i pretpostavke i može uključivati niz prosudbi o budućim događajima. Novi podaci koji mogu postati dostupni mogu uzrokovati da Grupa promijeni svoju prosudbu o adekvatnosti postojećih poreznih obveza; takve promjene poreznih obveza utjecat će na porezni rashod u razdoblju u kojem je takva odluka donesena.

(v) Porez na dodanu vrijednost (PDV)

Porezna uprava zahtijeva podmirenje PDV-a na neto osnovi. PDV koji proizlazi iz transakcija prodaje i kupnje priznaje se i iskazuje u konsolidiranom izvještaju o financijskom položaju na neto osnovi. U slučaju umanjenja potraživanja za ispravak vrijednosti, gubitak od umanjenja iskazuje se u bruto iznosu potraživanja, uključujući PDV.

BILJEŠKA 3 – SAŽETAK ZNAČAJNIH RAČUNOVODSTVENIH POLITIKA (NASTAVAK)**3.12 Nekretnine, postrojenja i oprema**

Nekretnine, postrojenja i oprema iskazani su u konsolidiranom izvještaju o financijskom položaju po trošku umanjenom za akumuliranu amortizaciju i akumulirana umanjenja vrijednosti, ako postoje. Trošak uključuje trošak koji je izravno povezan sa stjecanjem imovine.

Naknadni izdaci uključuju se u knjigovodstvenu vrijednost imovine ili se, po potrebi, priznaju kao zasebna imovina samo ako će Grupa imati buduće ekonomske koristi od spomenute imovine, te ako se trošak imovine može pouzdano mjeriti. Knjigovodstvena vrijednost zamijenjenog dijela prestaje se priznavati. Svi ostali troškovi održavanja terete konsolidirani izvještaj o sveobuhvatnoj dobiti u financijskom razdoblju u kojem su nastali.

Zemljište i imovina u pripremi se ne amortiziraju. Amortizacija ostalih nekretnina te postrojenja i opreme se obračunava primjenom pravocrtne metode u svrhu alokacije troška ili do rezidualne vrijednosti sredstva te imovine tijekom njenog procijenjenog korisnog vijeka uporabe kako slijedi:

Zgrade	10 do 50 godina
Oprema	3 do 30 godina

Preostala vrijednost imovine predstavlja procijenjeni iznos koji bi Grupa trenutno dobila od prodaje imovine umanjen za procijenjeni trošak prodaje u slučaju da je imovina dosegla starost i stanje koje se očekuje na kraju vijeka trajanja imovine. Preostala vrijednost imovine i korisni vijek uporabe pregledavaju se na svaki izvještajni datum i po potrebi usklađuju.

U slučaju da je knjigovodstveni iznos imovine veći od procijenjenog nadoknadivog iznosa, razlika se otpisuje do nadoknadivog iznosa.

Dobici i gubici nastali prodajom utvrđeni su kao razlika između prihoda od prodaje i knjigovodstvene vrijednosti prodanog sredstva te se priznaju unutar dobiti ili gubitka u sklopu ostalih prihoda/troškova.

3.13 Ulaganje u nekretnine

Ulaganja u nekretnine odnose se na nekretnine (zemljište, zgrade ili dio zgrade ili oboje) koje se drže u svrhu stjecanja prihoda od najma ili zbog porasta njihove vrijednosti ili oboje. Ulaganja u nekretnine tretiraju se kao dugotrajna ulaganja.

Ulaganja u nekretnine iskazuju se po povijesnom trošku nabave umanjenom za akumuliranu amortizaciju i umanjenje vrijednosti, ukoliko ga ima. Amortizacija zgrada obračunava se linearno tijekom njihovog korisnog vijeka uporabe koji se u pravilu kreće od 10 do 50 godina ovisno o vrsti građevine.

Naknadni izdaci kapitaliziraju se kada je vjerojatno da će Grupa od toga imati buduće ekonomske koristi i kada se trošak može pouzdano mjeriti. Svi ostali troškovi popravaka i održavanja terete dobit ili gubitak kada nastanu. Ukoliko Grupa počne koristiti ulaganje u nekretnine, ono se reklasificira u nekretnine, postrojenja i opremu.

Grupa objavljuje fer vrijednost ulaganja u nekretnine na temelju periodičkih neovisnih procjena vrijednosti procjenitelja.

BILJEŠKA 3 – SAŽETAK ZNAČAJNIH RAČUNOVODSTVENIH POLITIKA (NASTAVAK)**3.14 Nematerijalna imovina**

Nematerijalna imovina može se steći u razmjeni za novčanu imovinu ili sredstva, ili kombinaciju novčanih i nenovčanih sredstava, pri čemu se trošak nabave takve nematerijalne imovine utvrđuje po fer vrijednosti osim ukoliko samoj transakciji razmjene nedostaje komercijalnog sadržaja ili se fer vrijednost primljenog ili otuđenog sredstva ne može pouzdano utvrditi, u kojem slučaju se utvrđuje po knjigovodstvenoj vrijednosti otuđenog sredstva.

(i) Licence, brandovi, distribucijska prava i registracijski dosjei

Prava distribucije proizvoda i korištenja registracijskih dosjea imaju ograničen vijek uporabe i iskazuju se po trošku umanjenom za akumuliranu amortizaciju i akumulirana umanjenja vrijednosti, ako postoje. Amortizacija se obračunava pravocrtnom metodom kako bi se alocirao trošak licenci, distribucijskih prava i registracija, te brandova s ograničenim vijekom trajanja tijekom njihovog korisnog vijeka uporabe procijenjenog na 3 do 15 godina.

Prava na stečene zaštitne znakove i know-how iskazani su po trošku i u pravilu imaju neograničeni vijek upotrebe, jer obavljene analize svih relevantnih faktora na dan izvještavanja pokazuju da ne postoji predvidiva granica za razdoblje u toku kojeg je očekivano da će identificirana prava stvarati neto novčani priljev. Nematerijalna imovina s neograničenim vijekom upotrebe godišnje se provjerava zbog umanjenja vrijednosti te se iskazuje po trošku stjecanja umanjenom za akumulirane gubitke od umanjenja vrijednosti (bilješka 3.15).

(ii) Računalni software

Licence za software kapitaliziraju se na temelju troškova stjecanja i troškova koji nastaju dovođenjem software-a u radno stanje. Ovi troškovi amortiziraju se tijekom njihovog korisnog vijeka uporabe procijenjenog na 5 godina.

(iii) Interno stvorena nematerijalna imovina – troškovi istraživanja i razvoja

Izdaci nastali aktivnostima istraživanja se priznaju kao rashod u razdoblju u kojem su nastali. Interno stvoreno nematerijalno sredstvo koje je nastalo razvojem (ili u razvojnoj fazi internog projekta) se priznaje onda, i samo onda, ako je moguće dokazati sve niže navedeno:

- tehničku provedivost dovršenja nematerijalnog sredstva kako bi bilo raspoloživo za uporabu ili prodaju;
- namjeru dovršenja nematerijalnog sredstva i njegove uporabe ili prodaje;
- mogućnost uporabe ili prodaje nematerijalnog sredstva;
- način na koji će nematerijalno sredstvo stvarati buduće vjerojatne ekonomske koristi;
- dostupnost odgovarajućih tehničkih, financijskih i drugih resursa za okončanje razvoja, te korištenje ili prodaju nematerijalnog sredstva;
- mogućnost pouzdanog utvrđivanja izdataka koji se mogu povezati s razvojem nematerijalnog sredstva.

Iznos koji se početno priznaje kod interno kreiranog nematerijalnog sredstva jest zbroj izdataka nastalih od datuma na koji je sredstvo prvi put udovoljilo gore navedenim kriterijima priznavanja. Ako interno stvoreno nematerijalno sredstvo nije moguće priznati, izdaci povezani s razvojem se uključuju u dobit ili gubitak razdoblja u kojem su nastali.

Nakon početnog priznavanja, interno stvorena nematerijalna imovina se iskazuje po trošku umanjenom za ispravak vrijednosti i akumulirane gubitke od umanjenja vrijednosti po istoj osnovi kao i odvojeno stečena nematerijalna imovina.

BILJEŠKA 3 – SAŽETAK ZNAČAJNIH RAČUNOVODSTVENIH POLITIKA (NASTAVAK)**3.15 Umanjenje vrijednosti nefinancijske imovine**

Na svaki izvještajni datum, Grupa provjerava knjigovodstvene iznose svoje nefinancijske imovine (osim zaliha i odgođenih poreza) kako bi utvrdila postoje li naznake da je došlo do gubitaka zbog umanjenja vrijednosti. Ako takve naznake postoje, procjenjuje se nadoknadiivi iznos sredstva da bi se mogli odrediti eventualni gubici nastali zbog umanjenja. Ako nadoknadiivi iznos nekog sredstva nije moguće procijeniti, Grupa procjenjuje nadoknadiivi iznos jedinice koja stvara novac kojoj to sredstvo pripada. Ako je moguće odrediti realnu i dosljednu osnovu za raspoređivanje, imovina društava se također raspoređuje na pojedine jedinice koje stvaraju novac ili, ako to nije moguće, na najmanju skupinu jedinica koje stvaraju novac za koju je moguće odrediti realnu i konzistentnu osnovu raspoređivanja.

Nematerijalna imovina neograničenog vijeka uporabe se testira na umanjenje jednom godišnje te ostala nematerijalna imovina ukoliko postoji naznaka o mogućem umanjenju imovine.

Nadoknadiivi iznos je veći iznos uspoređujući fer vrijednost umanjenu za troškove prodaje i vrijednost imovine u uporabi. Za potrebe procjene vrijednosti u uporabi, procijenjeni budući novčani tokovi diskontiraju se do sadašnje vrijednosti primjenom diskontne stope nakon oporezivanja koja odražava sadašnju tržišnu procjenu vremenske vrijednosti novca i rizike specifične za to sredstvo za koje procjene budućih novčanih tokova nisu bile usklađene.

Ako je nadoknadiivi iznos nekog sredstva (ili jedinice koja stvara novac) procijenjen na iznos niži od knjigovodstvenog, knjigovodstveni iznos toga sredstva (jedinice koja stvara novac) umanjuje se do nadoknadiivog iznosa. Gubici od umanjenja vrijednosti priznaju se odmah kao rashod. Kod naknadnog poništenja gubitka od umanjenja vrijednosti, knjigovodstveni iznos sredstva (jedinice koja generira novac) povećava se do revidiranog procijenjenog nadoknadiivog iznosa toga sredstva na način da uvećana knjigovodstvena vrijednost ne premašuje knjigovodstvenu vrijednost koja bi bila utvrđena da u prethodnim godinama nije bilo priznatih gubitaka od umanjenja na tom sredstvu (jedinici koja generira novac). Poništenje gubitka od umanjenja vrijednosti odmah se priznaje kao prihod.

3.16 Zalihe

Zalihe sirovina i rezervnih dijelova iskazuju se po trošku nabave ili neto ostvarivoj vrijednosti, ovisno o tome koja je niža. Trošak se određuje po metodi ponderiranih prosječnih cijena. Neto ostvariva vrijednost predstavlja procjenu prodajne cijene u redovnom tijeku poslovanja umanjenu za varijabilne troškove prodaje.

Trošak proizvodnje u tijeku i gotovih proizvoda obuhvaća sirovine, trošak izravnog rada, ostale izravne troškove i pripadajući dio općih troškova proizvodnje (na bazi normalnog redovnog kapaciteta proizvodnje).

Trgovačka roba iskazuje se po nižem od troška nabave i prodajne cijene (umanjene za poreze i rabate).

3.17 Potraživanja od kupaca*i) Potraživanja od kupaca*

Potraživanja od kupaca početno se priznaju po trošku koji je jednak fer vrijednosti u trenutku priznavanja, a naknadno se mjere po amortiziranom trošku uporabom metode efektivne kamatne stope, ako su značajna, a ako nisu po nominalnom iznosu, umanjena za ispravak vrijednosti.

BILJEŠKA 3 – SAŽETAK ZNAČAJNIH RAČUNOVODSTVENIH POLITIKA (NASTAVAK)

3.17 Potraživanja od kupaca (nastavak)

ii) Mjenice

Grupa na ime izmirenja svojih potraživanja prima instrumente osiguranja naplate potraživanja.

Mjenice primljene od kupaca na ime otvorenih potraživanja od kupaca mogu se eskontirati kod faktoring društva prije njihovog dospijeca. Ako se radi o mjenici s pravom regresa (regresna mjenica), faktoring društvo preuzima ulogu upravljanja potraživanjem, ali ne preuzima kreditni rizik za nenaplatu potraživanja od originalnog (glavnog) dužnika. Temeljem uplate faktoring društva, Grupa evidentira naplatu potraživanja od originalnog (glavnog) kupca uz istovremeno evidentiranje potraživanja po eskontiranoj mjenici i obveze po regresnom pravu.

Kod mjenica koje se od glavnog dužnika naplaćuju po dospijeću, potraživanja od glavnog dužnika zatvaraju se naplatom te mjenice.

3.18 Novac i novčani ekvivalenti

Novac i novčani ekvivalenti obuhvaćaju gotovinu, depozite kod banaka po viđenju i ostale kratkotrajne visoko likvidne instrumente s rokovima naplate do tri mjeseca ili kraće. U konsolidiranom izvještaju o financijskom položaju prekoračenja po bankovnim računima uključena su u kratkoročne obveze.

3.19 Dionički kapital

Dionički kapital sastoji se od redovnih dionica. Primici koji se iskazuju u glavnici pri izdavanju novih dionica ili opcija, iskazuju se umanjeno za pripadajuće troškove transakcije i porez na dobit. Iznos fer vrijednosti primljene naknade iznad nominalne vrijednosti izdanih dionica prikazan je kao kapitalna dobit.

Plaćena naknada za kupljene vlastite dionice, uključujući sve izravno pripadajuće troškove transakcije (umanjene za porez na dobit), umanjuje dioničku glavnici koja se može pripisati dioničarima Društva sve do povlačenja dionica, njihovog ponovnog izdavanja ili prodaje. Kada se takve dionice kasnije prodaju ili ponovno izdaju, svaka primljena naknada, umanjena za sve izravno pripadajuće troškove transakcije kao i učinke poreza na dobit, uključena je u glavnici koja se može pripisati dioničarima Društva.

3.20 Primanja radnika

(i) *Obveze za mirovine i ostale obveze nakon umirovljenja*

U toku redovnog poslovanja prilikom isplata plaća Grupa u ime svojih radnika koji su članovi obveznih mirovinskih fondova kojima upravljaju treće strane obavlja redovita plaćanja doprinosa sukladno zakonu. Obvezni mirovinski doprinosi fondovima iskazuju se kao dio troška plaća kada se obračunaju. Grupa nema obvezu osigurati bilo koja druga primanja radnika nakon njihova umirovljenja vezano uz mirovine iz obveznih mirovinskih fondova.

(ii) *Poticajne otpremnine*

Obveze za otpremnine priznaju se kad Grupa prekine radni odnos radnika prije redovnog datuma umirovljenja ili odlukom radnika da dragovoljno prihvati prekid radnog odnosa u zamjenu za naknadu. Grupa priznaje obveze za otpremnine kada je dokazivo preuzela obvezu da prekine radni odnos sa sadašnjim radnicima, na osnovu detaljnog formalnog plana bez mogućnosti da od njega odustane ili osigurava otpremnine kao rezultat ponude da potakne dragovoljno raskidanje radnog odnosa.

BILJEŠKA 3 – SAŽETAK ZNAČAJNIH RAČUNOVODSTVENIH POLITIKA (NASTAVAK)**3.20 Primanja radnika (nastavak)***(iii) Redovne otpremnine kod odlaska u mirovinu*

Otpremnine koje dopijevaju u razdoblju duljem od 12 mjeseci nakon izvještajnog datuma, diskontiraju se na njihovu sadašnju vrijednost temeljem aktuarskog izračuna koji se izrađuje na kraju svakog izvještajnog razdoblja te koji koristi pretpostavke o broju radnika za koje se procjenjuje da će ostvariti pravo na otpremninu pri redovnoj mirovini, procijenjeni trošak navedenih otpremnina te diskontnu stopu koja je određena kao prosječna očekivana stopa prinosa na ulaganja u državne i korporativne obveznice. Aktuarski dobiti i gubici koje proizlaze iz usklada i promjena temeljenih na iskustvu u aktuarskim pretpostavkama priznaju se kroz ostalu sveobuhvatnu dobit.

(iv) Dugoročna primanja radnika

Grupa priznaje obvezu za dugoročna primanja radnika (jubilarne nagrade) ravnomjerno u razdoblju u kojem je nagrada ostvarena na temelju stvarnog broja godina radnog staža. Obvezu za dugoročna primanja radnika mjeri nezavisni aktuar na kraju svakog izvještajnog razdoblja koristeći pretpostavke o broju radnika kojima navedena primanja treba isplatiti, procijenjeni trošak navedenih primanja te diskontnu stopu koja je određena kao prosječna očekivana stopa prinosa na ulaganja u korporativne obveznice. Aktuarski dobiti i gubici koji proizlaze iz usklada i promjena temeljenih na iskustvu u aktuarskim pretpostavkama priznaju se unutar dobiti ili gubitka.

(v) Kratkoročna primanja radnika

Grupa priznaje rezerviranje za bonuse zaposlenicima kada postoji ugovorna obveza ili praksa iz prošlosti na temelju koje je nastala izvedena obveza.

(vi) Primanja u obliku dionica

Grupa upravlja planom primanja u obliku dionica. Fer vrijednost primljene usluge radnika u zamjenu za odobrene opcije priznaje se kao trošak. Ukupan iznos kojeg treba iskazati kao trošak u razdoblju stjecanja prava na korištenje odnosi se na fer vrijednost odobrenih opcija, isključujući učinak bilo kojih netržišnih uvjeta stjecanja prava na korištenje (na primjer, profitabilnost i ciljani porast prodaje). Na svaki izvještajni datum, provjerava se procjena broja opcija za koje se očekuje da će biti iskorištene. Subjekt priznaje učinak pregleda prvotnih procjena, ako ih ima, u konsolidiranom izvještaju o sveobuhvatnoj dobiti (unutar dobiti ili gubitka) kao i pripadajuće usklađenje na glavnici tijekom preostalog razdoblja stjecanja prava na korištenje.

Primici umanjeni za pripadajuće troškove transakcije iskazuju se kao povećanje dioničkog kapitala (nominalna vrijednost dionica) i kapitalne dobiti (razlika između nominalne vrijednosti dionica i primitaka od izdanja) kada su opcije iskorištene.

3.21 Rezerviranja

Rezerviranje je priznato kad Grupa ima sadašnju obvezu (zakonsku ili izvedenu) koja je nastala kao rezultat prošlih događaja, te je vjerojatno (više da nego ne) da će odljev sredstava biti potreban da se podmiri ta obveza, a pouzdano se može procijeniti iznos obveze. Rezerviranja se preispituju na izvještajni dan, te se usklađuju s procjenom temeljenom na trenutno najboljim saznanjima. Kad je iznos smanjenja vrijednosti novca značajan, iznos rezerviranja je sadašnja vrijednost troškova za koje se očekuje da će nastati kako bi se podmirila obveza, utvrđenih korištenjem procijenjene bezrizične kamatne stope kao diskontne stope. Kad se koristi diskontiranje, svake se godine otpuštanje diskonta knjiži kao financijski trošak, te je iskazana vrijednost rezerviranja povećana svake godine za proteklo vrijeme.

Rezerviranja za troškove restrukturiranja priznaju se kad Grupa ima razrađen formalan plan restrukturiranja o kojem su obaviještene strane na koje se plan odnosi.

BILJEŠKA 3 – SAŽETAK ZNAČAJNIH RAČUNOVODSTVENIH POLITIKA (NASTAVAK)

3.22 Financijski instrumenti

A. Financijska imovina

(i) Priznavanje i početno mjerenje

Potraživanja od kupaca početno se priznaju u trenutku nastanka. Sva ostala financijska imovina početno se priznaje kada Grupa postane stranka ugovornih odredbi financijskog instrumenta.

Financijska imovina (osim ako se radi o potraživanju od kupaca bez značajne financijske komponente) početno se mjeri po fer vrijednosti uvećanoj, ukoliko se radi o instrumentu koji nije iskazan po fer vrijednosti kroz račun dobiti i gubitka (FVRDG), za transakcijske troškove koji se mogu izravno pripisati stjecanju ili izdavanju predmetnog instrumenta. Potraživanje od kupaca bez značajne komponente financiranja početno se mjeri po transakcijskoj cijeni.

(ii) Klasifikacija i naknadno mjerenje

Pri početnom priznavanju, financijska se imovina klasificira kao ona koja se mjeri po:

- amortiziranom trošku;
- fer vrijednost kroz ostalu sveobuhvatnu dobiti (FVOSD) – dužnički instrumenti;
- fer vrijednost kroz ostalu sveobuhvatnu dobiti (FVOSD) – vlasnički instrumenti;
- ili FVRDG (fer vrijednost kroz račun dobiti i gubitka).

Financijska se imovina ne reklasificira nakon početnog priznavanja, osim ako Grupa ne promijeni svoj poslovni model za upravljanje financijskom imovinom u kojem slučaju se financijska imovina reklasificira od prvog dana prvog izvještajnog razdoblja koje slijedi nakon promjene poslovnog modela.

Financijska imovina mjeri se po amortiziranom trošku ako ispunjava sljedeće uvjete i ako nije klasificirana kao mjerena po FVRDG:

- drži se u sklopu poslovnog modela čiji je cilj naplata ugovornih novčanih tokova; i
- ugovorni uvjeti navedenog instrumenta na određene datume dovode do novčanih priljeva koji predstavljaju isključivo plaćanje glavnice i kamate na neotplaćeni dio glavnice.

Dužnički instrumenti mjere se po FVOSD ako ispunjava sljedeće uvjete i nije klasificirano kao mjereno po FVRDG:

- drži se u sklopu poslovnog modela čiji se cilj ostvaruje naplatom ugovornih novčanih tokova i prodajom financijske imovine; i
- ugovorni uvjeti navedenog instrumenta na određene datume dovode do novčanih priljeva koji predstavljaju isključivo plaćanje glavnice i kamate na neotplaćeni dio glavnice.

Prilikom početnog priznavanja vlasničkih instrumenata koje se ne drži radi trgovanja, Grupa može neopozivo odabrati prikazivanje promjena u fer vrijednosti navedenih instrumenata kroz ostalu sveobuhvatnu dobit. Ovakav odabir vrši se na individualnoj osnovi za svako pojedinačno ulaganje.

Sva financijska imovina koja nije klasificirana kao financijska imovina mjerena po amortiziranom trošku ili po FVOSD kako je gore opisano, mjeri se po FVRDG. Navedeno uključuje svu derivativnu financijsku imovinu. Prilikom početnog priznavanja Grupa može neopozivo klasificirati financijsku imovinu koja inače ispunjava zahtjeve za mjerenje po amortiziranom trošku ili po FVOSD kao imovinu mjerenu po FVRDG ukoliko takvo klasificiranje eliminira ili značajno smanjuje računovodstvenu neusklađenost koja bi inače nastala.

BILJEŠKA 3 – SAŽETAK ZNAČAJNIH RAČUNOVODSTVENIH POLITIKA (NASTAVAK)

3.22 Financijski instrumenti (nastavak)

A Financijska imovina (nastavak)

(ii) Klasifikacija i naknadno mjerenje (nastavak)

Ocjena poslovnog modela

Grupa ocjenjuje cilj poslovnog modela, u kojem se određena financijska imovina drži, na razini portfelja budući da to najbolje odražava način na koji se upravlja poslovanjem te informacije kojima posloводство raspolaže. Informacije koje se pritom razmatraju uključuju sljedeće:

- koje su politike i ciljevi usvojeni vezano uz portfelj te kako te politike djeluju u praksi. Navedeno uključuje razmatranja ukoliko je strategija posloводства usmjerena na; ostvarivanje ugovornih prihoda od kamata; održavanje određenog profila vezano uz kamatne stope; usklađivanje dospijeća financijske imovine s dospijećem bilo koje povezane obveze ili očekivanih novčanih odljeva; ili na ostvarivanje novčanih priljeva prodajom imovine;
- kako se ocjenjuje uspješnost portfelja i o tome izvještava posloводство Grupe;
- koji rizici utječu na uspješnost poslovnog modela (i financijske imovine koja se drži u sklopu tog poslovnog modela) i način na koji se tim rizicima upravlja;
- kako se određuje naknada posloводства i/ili onih koji upravljaju portfeljem - npr. temelji li se naknada na fer vrijednosti imovine kojom se upravlja ili na novčanim priljevima od ugovoreni novčanih tokova; i
- učestalost, količina i trenutak prodaje financijske imovine u prethodnim razdobljima, razlozi za prodaju i buduća očekivanja prodajnih aktivnosti.

Prijenosi financijske imovine trećim stranama u sklopu transakcija koje ne ispunjavaju uvjete za prestanak priznavanja ne smatraju se prodajom budući da Grupa nastavlja priznavati navedenu imovinu.

Potraživanja od kupaca drže se u poslovnom modelu držanja radi naplate.

Financijska imovina koja se drži radi trgovanja ili kojom se upravlja te se njena uspješnost vrednuje na temelju njene fer vrijednosti, mjeri se po FVRDG.

Procjena predstavljaju li ugovoreni novčani tokovi isključivo otplate glavnice i kamate

U svrhu ove procjene koja je relevantna za potrebe klasifikacije financijske imovine po amortiziranom trošku, 'glavnica' se definira kao fer vrijednost financijske imovine pri početnom priznavanju. 'Kamata' se definira kao naknada za vremensku vrijednost novca, kreditni rizik povezan s vremenskim periodom u kojem se otplaćuje preostali dio glavnice te ostale osnovne rizike i troškove kreditiranja (npr. rizik likvidnosti i administrativni troškovi), kao i za profitnu maržu.

Pri procjeni osnovnog kriterija, odnosno, predstavljaju li ugovorni novčani tokovi isključivo plaćanja glavnice i kamata, Grupa razmatra ugovorne uvjete instrumenta. To uključuje procjenu sadrži li financijska imovina ugovorni uvjet koji bi mogao promijeniti vrijeme ostvarivanja ili iznos ugovornih novčanih tokova na način da osnovni kriterij ne bi bio zadovoljen.

Struktura financijske imovine Grupe je jednostavna te se prvenstveno odnosi na potraživanja od kupaca bez značajne financijske komponente, dane zajmove te kratkoročne depozite u bankama po fiksnim kamatnim stopama dok su terminski ugovori neznačajnog iznosa. Navedeno u značajnoj mjeri smanjuje kompleksnost procjene zadovoljava li navedena financijska imovina kriterij 'plaćanja isključivo glavnice i kamata'.

BILJEŠKE UZ KONSOLIDIRANE FINANCIJSKE IZVJEŠTAJE (NASTAVAK)

ZA GODINU KOJA JE ZAVRŠILA 31. PROSINCA 2021.

BILJEŠKA 3 – SAŽETAK ZNAČAJNIH RAČUNOVODSTVENIH POLITIKA (NASTAVAK)

3.22 Financijski instrumenti (nastavak)

A Financijska imovina (nastavak)

(ii) Klasifikacija i naknadno mjerenje (nastavak)

Naknadno mjerenje te priznavanje dobitaka i gubitaka

Tablica u nastavku daje pregled ključnih odredbi računovodstvene politike koju Grupa koristi vezano uz naknadno mjerenje financijske imovine te priznavanje dobitaka i gubitaka po svakoj vrsti financijske imovine:

Financijska imovina po FVRDG	Ova se imovina nakon početnog priznavanja mjeri po fer vrijednosti. Neto dobiti i gubici, uključujući bilo koje prihode od kamata ili dividendi, priznaju se unutar dobiti ili gubitka.
Financijska imovina po amortiziranom trošku	Ova se imovina nakon početnog priznavanja mjeri po amortiziranom trošku koristeći metodu efektivne kamatne stope. Amortizirani trošak umanjuje se za gubitke od umanjenja vrijednosti. Prihodi od kamata, pozitivne i negativne tečajne razlike te gubici od umanjenja vrijednosti priznaju se unutar dobiti ili gubitka. Dobit ili gubitak pri prestanku priznavanja priznaje se unutar dobiti ili gubitka.
Dužnički instrumenti po FVOSD	Ova se imovina nakon početnog priznavanja mjeri po fer vrijednosti. Prihod od kamata izračunat primjenom metode efektivne kamatne stope, pozitivne i negativne tečajne razlike te gubici od umanjenja vrijednosti priznaju se unutar dobiti ili gubitka. Ostali neto dobiti i gubici priznaju se unutar ostale sveobuhvatne dobiti. Prestankom priznavanja, dobiti i gubici akumulirani u ostaloj sveobuhvatnoj dobiti reklasificiraju se u dobit ili gubitak.
Vlasnički instrumenti po FVOSD	Ova se imovina nakon početnog priznavanja mjeri po fer vrijednosti. Dividenda se priznaje kao prihod unutar dobiti ili gubitka, osim ako je jasno da dividenda predstavlja povrat dijela troška ulaganja. Ostali neto dobiti i gubici priznaju se u ostalu sveobuhvatnu dobit i nikada se ne reklasificiraju u dobit ili gubitak.

(iii) Prestanak priznavanja

Grupa prestaje priznavati financijsku imovinu pri isteku ugovornih prava vezanih uz novčane tokove od te financijske imovine ili pri prijenosu prava na ugovorne novčane tokove u transakciji u kojoj se prenose svi rizici i koristi od vlasništva financijske imovine ili u kojoj Grupa niti prenosi niti zadržava rizike i koristi od vlasništva, ali ne zadržava kontrolu nad financijskom imovinom.

Kada Grupa obavlja transakcije u kojima prenosi financijsku imovinu priznatu u svom izvještaju o financijskom položaju, ali zadržava sve ili gotovo sve rizike i koristi koji proizlaze iz prenesene imovine, takva prenesena imovina ne prestaje se priznavati.

BILJEŠKA 3 – SAŽETAK ZNAČAJNIH RAČUNOVODSTVENIH POLITIKA (NASTAVAK)

3.22 Financijski instrumenti (nastavak)

B. Financijske obveze

(i) Priznavanje i početno mjerenje

Izdani dužnički vrijednosni papiri početno se priznaju u trenutku nastanka. Sve ostale financijske obveze početno se priznaju kada Grupa postane stranka ugovornih odredbi financijskog instrumenta.

Financijska obveza početno se mjeri po fer vrijednosti uvećanoj, ukoliko se radi o instrumentu koji nije iskazan po FVRDG, za transakcijske troškove koji se mogu izravno pripisati stjecanju ili izdavanju predmetnog instrumenta.

(ii) Klasifikacija i naknadno mjerenje

Financijske obveze mjere se po amortiziranom trošku ili FVRDG. Financijska obveza klasificira se kao mjerena po FVRDG ako je klasificirana kao namijenjena trgovanju, ako je derivativna ili ako je klasificirana kao mjerena po FVRDG pri početnom priznavanju. Financijske obveze po FVRDG mjere se po fer vrijednosti, a neto dobiti i gubici, uključujući sve rashode od kamata, priznaju se unutar dobiti ili gubitka. Ostale financijske obveze naknadno se mjere po amortiziranom trošku primjenom metode efektivne kamatne stope. Rashodi od kamata i tečajne razlike priznaju se unutar dobiti ili gubitka. Svi dobiti ili gubici kod prestanka priznavanja također se priznaju unutar dobiti ili gubitka.

(iii) Prestanak priznavanja

Grupa prestaje priznavati financijsku obvezu kada se ugovorne obveze isplate, otkažu ili isteknu. Grupa također prestaje priznavati financijsku obvezu kada se izmijene ugovorne odredbe, a novčani tok promijenjene obveze je značajno drugačiji od inicijalnog, pri čemu se nova financijska obveza temeljena na izmijenjenim uvjetima priznaje po fer vrijednosti.

Prilikom prestanka priznavanja financijske obveze, razlike između knjigovodstvene vrijednosti i plaćene naknade (uključujući i svu prenesenu ne-novčanu imovinu ili prihvaćene obveze) priznaju se u računu dobiti i gubitka.

C. Netiranje

Financijska imovina i financijske obveze netiraju se i neto iznos prikazuje u izvještaju o financijskom položaju kada, i samo kada, Grupa trenutno ima zakonski provedivo pravo na prebijanje iznosa i namjerava ih podmiriti na neto osnovi ili realizirati imovinu i istovremeno podmiriti obvezu.

D. Derivativni financijski instrumenti

Grupa drži derivativne financijske instrumente radi zaštite svoje izloženosti prema stranoj valuti i kamatnom riziku. Ugrađeni derivativi odvajaju se od osnovnog ugovora i zasebno obračunavaju ako osnovni ugovor nije klasificiran kao financijska imovina i ako se ispunjavaju određeni uvjeti. Derivativi se inicijalno priznaju po fer vrijednosti. Nakon inicijalnog priznavanja također se priznaju po fer vrijednosti, a promjene u fer vrijednosti priznaju se unutar dobiti ili gubitka.

BILJEŠKA 3 – SAŽETAK ZNAČAJNIH RAČUNOVODSTVENIH POLITIKA (NASTAVAK)

3.22 Financijski instrumenti (nastavak)

E. Umanjenje vrijednosti nederivativne financijske imovine

Priznavanje gubitaka od umanjenja vrijednosti

Grupa priznaje rezerviranja za očekivane kreditne gubitke („OKG“) na:

- financijsku imovinu koja se mjeri po amortiziranom trošku;
- ulaganjima u dužničke vrijednosne papire vrednovane po fer vrijednosti kroz ostalu sveobuhvatnu dobit; i
- ugovornu imovinu.

Grupa priznaje rezerviranja za gubitke jednake OKG-ovima kroz čitavo trajanje ekonomskog vijeka imovine, osim u sljedećim slučajevima, kod kojih ih mjeri prema 12-mjesečnim OKG-ovima:

- kod dužničkih vrijednosnih papira za koje je utvrđeno da imaju niski kreditni rizik na datum izvještavanja
- kod ostalih dužničkih vrijednosnih papira i bankovnih računa za koje se kreditni rizik (tj. rizik neispunavanja obveza tijekom očekivanog trajanja financijskog instrumenta) nije značajno povećao od početnog priznavanja.

Rezerviranja za OKG-ove vezano uz potraživanja od kupaca uvijek se mjere u iznosu ukupnih OKG-ova kroz čitavo trajanje ekonomskog vijeka te imovine.

Prilikom utvrđivanja je li se kreditni rizik financijske imovine značajno povećao od početnog priznavanja i prilikom procjene OKG-ova, Grupa razmatra razumne i činjenične informacije koje su relevantne i dostupne bez dodatnih troškova ili napora. To uključuje kvantitativne i kvalitativne informacije i analize zasnovane na povijesnom iskustvu Grupe i informiranoj procjeni kreditne sposobnosti te uključuje informacije o budućnosti.

Grupa smatra da je kreditni rizik financijske imovine znatno porastao ako su aktivirani pokazatelji ranog upozorenja sukladno politici Grupe ili ugovornim uvjetima instrumenta.

Grupa smatra da financijska imovina nije nadoknativa djelomično ili u cijelosti ako:

- nije vjerojatno da će dužnik otplatiti svoje obveze prema Grupi bez da Grupa pokrene radnje poput iskorištenja sredstava osiguranja (ako postoje); ili
- financijska imovina ostane nepodmirena duže od 360 dana od dana dospijeća.

Ukupni OKG-ovi koji se očekuju kroz čitavo trajanje ekonomskog vijeka imovine su OKG koji proizlaze iz svih mogućih nepredviđenih događaja tijekom očekivanog vijeka trajanja financijskog instrumenta.

Dvanaestomjesečni OKG-ovi su dio OKG-ova koji proizlaze iz slučajeva neplaćanja koji su mogući unutar 12 mjeseci nakon datuma izvještavanja (ili unutar kraćeg razdoblja ako je očekivani vijek trajanja instrumenta kraći od 12 mjeseci).

Maksimalno razdoblje koje se uzima u obzir prilikom procjene OKG-ova je maksimalno ugovoreno razdoblje tijekom kojega je Grupa izložena kreditnom riziku.

Mjerenje očekivanih kreditnih gubitaka

OKG-ovi predstavljaju procjenu kreditnih gubitaka. Kreditni gubici mjere se kao razlika između novčanih tijekomova na koje Grupa ima pravo u skladu s ugovorom i novčanih tokova koje Grupa očekuje da će stvarno primiti. Za redovna eksterna potraživanja od kupaca koja su nedospjela te za dospjela nenaplaćena potraživanja do 360 dana od dana dospijeća vrše se ispravci vrijednosti primjenom postotka koji odražava očekivanja o nenaplati potraživanja od kupaca (OKG). Postotak ispravka vrijednosti utvrđuje se na bazi prosjeka prethodnog trogodišnjeg razdoblja (povijesna stopa) zasebno za svako društvo Grupe prilagođeno za makroekonomski utjecaj. Izračun povijesne stope prilagođava se za izvanredne i specifične okolnosti po potrebi.

BILJEŠKE UZ KONSOLIDIRANE FINANCIJSKE IZVJEŠTAJE (NASTAVAK)

ZA GODINU KOJA JE ZAVRŠILA 31. PROSINCA 2021.

BILJEŠKA 3 – SAŽETAK ZNAČAJNIH RAČUNOVODSTVENIH POLITIKA (NASTAVAK)

3.22 Financijski instrumenti (nastavak)

E Umanjenje vrijednosti nederivativne financijske imovine (nastavak)

Kreditno umanjena financijska imovina

Na svaki datum izvještavanja Grupa procjenjuje ukoliko postoje osnove za kreditno umanjenje financijske imovine po amortiziranom trošku ili dužničkog ulaganja po FVOSD. Financijska imovina kreditno je umanjena kada nastane jedan ili više događaja koji imaju štetan utjecaj na procijenjene buduće novčane tijekove od te financijske imovine.

Dokaz da je potrebno kreditno umanjenje financijske imovine uključuje sljedeće dostupne podatke:

- značajne financijske poteškoće dužnika ili izdavatelja;
- kršenje ugovora kao što je značajno kašnjenje u plaćanju od strane dužnika;
- vjerojatnost da će dužnik ući u stečaj ili drugu oblik financijske reorganizacije ; ili
- nestanak aktivnog tržišta za određenu vrijednosnicu uslijed financijskih poteškoća.

Prezentacija očekivanih kreditnih gubitaka u izvještaju o financijskom položaju.

Rezerviranja za OKG-ove financijske imovine po amortiziranom trošku oduzimaju se od bruto knjigovodstvene vrijednosti imovine. Za dužnička ulaganja po FVOSD, rezerviranja za OKG-ove terete dobit ili gubitak i priznaju se unutar ostale sveobuhvatne dobiti.

Otpis financijske imovine

Bruto knjigovodstvena vrijednost financijske imovine otpisuje se ukoliko Grupa razumno ne očekuje povrat financijske imovine bilo u cijelosti bilo djelomično. Grupa otpisuje bruto knjigovodstvenu vrijednost financijske imovine u pravilu kada nastupi zakonska zastara te općenito ne očekuje povrat otpisanih iznosa.

3.23 Reklasifikacija stavki Izvještaja o financijskom položaju i Izvještaja o novčanim tokovima

Sukladno EU Direktivi o transparentnosti kojom ESMA (European Securities and Markets Authority) uvodi obvezu implementacije ESEF-a (europski jedinstveni elektronički format koji se bazira na XBRL formatu) za Izdavatelje, Grupa je napravila reklasifikaciju stavki Izvještaja o financijskom položaju i Izvještaja o novčanim tokovima s ciljem optimalnog korištenja važeće taksonomije.

Efekti reklasifikacije su kako slijedi:

Izvještaj o financijskom položaju

(u tisućama kuna)

	2020. prije reklasifikacije	Reklasifikacija	2020. nakon reklasifikacije
Dionički kapital	1.706.048	(1.706.048)	-
Upisani kapital	-	1.566.401	1.566.401
Kapitalna dobit	-	187.215	187.215
Vlastite dionice	-	(47.568)	(47.568)
Ukupno	1.706.048	-	1.706.048

BILJEŠKE UZ KONSOLIDIRANE FINANCIJSKE IZVJEŠTAJE (NASTAVAK)**ZA GODINU KOJA JE ZAVRŠILA 31. PROSINCA 2021.****BILJEŠKA 3 – SAŽETAK ZNAČAJNIH RAČUNOVODSTVENIH POLITIKA (NASTAVAK)****3.23 Reklasifikacija stavki Izvještaja o financijskom položaju i Izvještaja o novčanim tokovima (nastavak)***Izvještaj o financijskom položaju (nastavak)**(u tisućama kuna)*

	2020. prije reklasifikacije	Reklasifikacija	2020. nakon reklasifikacije
Dugoročne obveze			
Rezerviranja	78.474	(78.474)	-
Dugoročna rezerviranja za primanja zaposlenih	-	52.024	52.024
Ostala dugoročna rezerviranja	-	26.450	26.450
Ukupno	78.474	-	78.474

(u tisućama kuna)

	2020. prije reklasifikacije	Reklasifikacija	2020. nakon reklasifikacije
Kratkoročne obveze			
Rezerviranja	32.171	(32.171)	-
Kratkoročna rezerviranja za primanja zaposlenih	-	32.030	32.030
Ostala kratkoročna rezerviranja	-	141	141
Ukupno	32.171	-	32.171

*Izvještaj o novčanim tokovima**(u tisućama kuna)*

	2020. prije reklasifikacije	Reklasifikacija	2020. nakon reklasifikacije
Dobit nakon poreza	256.134	(256.134)	-
Porez na dobit	57.876	(57.876)	-
Dobit prije poreza	-	314.010	314.010
Ukupno	314.010	-	314.010

(u tisućama kuna)

	2020. prije reklasifikacije	Reklasifikacija	2020. nakon reklasifikacije
Likvidacija ovisnog društva	242	(242)	-
Ukidanje umanjenja vrijednosti ostalih potraživanja	(5.299)	5.299	-
Vrijednosno usklađenje kupaca	(189)	189	-
Umanjenje/(ukidanje umanjenja) potraživanja od kupaca i ostalih potraživanja	-	(5.246)	(5.246)
Ukupno	(5.246)	-	(5.246)

BILJEŠKE UZ KONSOLIDIRANE FINANCIJSKE IZVJEŠTAJE (NASTAVAK)**ZA GODINU KOJA JE ZAVRŠILA 31. PROSINCA 2021.****BILJEŠKA 3 – SAŽETAK ZNAČAJNIH RAČUNOVODSTVENIH POLITIKA (NASTAVAK)****3.23 Reklasifikacija stavki Izvještaja o financijskom položaju i Izvještaja o novčanim tokovima (nastavak)***Izvještaj o novčanim tokovima (nastavak)**(u tisućama kuna)*

	2020. prije reklasifikacije	Reklasifikacija	2020. nakon reklasifikacije
Dobici od prodaje i rashoda imovine s pravom korištenja	(41)	41	-
Gubici/(dobici) od prodaje i rashoda dugotrajne imovine	364	(364)	-
(Dobici)/gubici od prodaje i rashoda dugotrajne imovine	-	323	323
Ukupno	323	-	323

(u tisućama kuna)

	2020. prije reklasifikacije	Reklasifikacija	2020. nakon reklasifikacije
Otplata kredita i zajmova	(528.147)	36.651	(491.496)
Otplata obveza po osnovi najma	-	(36.651)	(36.651)
Ukupno	(528.147)	-	(528.147)

BILJEŠKA 4 – NOVI STANDARDI I TUMAČENJA OBJAVLJENIH STANDARDARDA KOJI JOŠ NISU USVOJENI

Na dan izdavanja ovih financijskih izvještaja, sljedeći standardi, izmjene i tumačenja koje je donio Odbor za Međunarodne računovodstvene standarde nisu još na snazi.

- **Izmjene i dopune MSFI 3 Poslovna spajanja, MRS 16 Nekretnine, postrojenja i oprema, MRS 37 Rezerviranja, nepredvidive obveze i nepredvidiva imovina**, svi izdani 14. svibnja 2020. godine (datum stupanja na snagu za godišnja razdoblja koja započinju na dan ili nakon 1. siječnja 2022. godine).
- **Izmjene i dopune Godišnja poboljšanja 2018-2020**, svi izdani 14. svibnja 2020. godine (datum stupanja na snagu za godišnja razdoblja koja započinju na dan ili nakon 1. siječnja 2022. godine).

Na dan izdavanja ovih financijskih izvještaja, sljedeći standardi, prerade i tumačenja koje je donio Odbor za Međunarodne računovodstvene standarde nisu usvojeni u Europskoj uniji. Odobrenje se očekuje u 2022. godini:

- **Izmjene i dopune MRS 1 Prezentiranje financijskih izvještaja, Klasifikacija obveza kao kratkoročnih ili dugoročnih**, izdan 23. siječnja 2020. godine i dopunjen 15. srpnja 2020. (datum stupanja na snagu za godišnja razdoblja koja započinju na dan ili nakon 1. siječnja 2023. godine).
- **Izmjene i dopune MRS 1 Prezentiranje financijskih izvještaja i MSFI Izjava o praksi 2: Objava računovodstvenih politika**, izdani 12. veljače 2021. godine (datum stupanja na snagu za godišnja razdoblja koja započinju na dan ili nakon 1. siječnja 2023. godine).
- **Izmjene i dopune MRS 8 Računovodstvene politike, promjene u računovodstvenim procjenama i pogreškama: Definicija računovodstvenih procjena** izdani 12. veljače 2021. godine (datum stupanja na snagu za godišnja razdoblja koja započinju na dan ili nakon 1. siječnja 2023. godine).
- **Izmjene i dopune MRS 12 Porez na dobit: Odgođen porez u svezi imovine i obveza nastao iz pojedinačne transakcije**, izdan 7. svibnja 2021. godine (datum stupanja na snagu za godišnja razdoblja koja započinju na dan ili nakon 1. siječnja 2023. godine).

Grupa ne očekuje da će usvajanje spomenutih standarda i tumačenja imati značajan utjecaj na financijske izvještaje Grupe.

BILJEŠKE UZ KONSOLIDIRANE FINANCIJSKE IZVJEŠTAJE (NASTAVAK)

ZA GODINU KOJA JE ZAVRŠILA 31. PROSINCA 2021.

BILJEŠKA 5 – UTJECAJ NOVIH RAČUNOVODSTVENIH POLITIKA

Usvojene računovodstvene politike su u skladu s računovodstvenim politikama prethodne financijske godine, osim izmjena navedenih u nastavku koje su rezultat izmjena i dopuna Međunarodnih standarda financijskog izvještavanja (MSFI), a usvojeni su od strane Grupe od 1. siječnja 2021.:

- **Izmjene i dopune MSFI 16** *Najmovi i koncesije* za kojima je nastala potreba zbog COVID-19 pandemije, izdana 31. ožujka 2021. godine (datum stupanja na snagu za godišnja razdoblja koja započinju na dan ili nakon 1. travnja 2021. godine).
- **Izmjene i dopune MSFI 9, MRS 39, MSFI 7, MSFI 4 i MSFI 16** *Reforma mjerila kamatnih stopa – Faza 2*, izdani 27. kolovoza 2020. godine (datum stupanja na snagu za godišnja razdoblja koja započinju na dan ili nakon 1. siječnja 2021. godine).

Usvajanje spomenutih standarda i tumačenja nije imalo značajan utjecaj na financijske izvještaje Grupe.

BILJEŠKA 6 – KLJUČNE RAČUNOVODSTVENE PROSUDBE I PROCJENE

Priprema financijskih izvještaja u skladu s Međunarodnim standardima financijskog izvještavanja usvojenim od strane Europske unije (EU MSFI) zahtjeva od Uprave stvaranje prosudbi, procjena i pretpostavki koje utječu na primjenu politika i iznosa objavljenih za imovinu i obveze, prihode i troškove. Procjene i uz njih vezane pretpostavke temelje se na povijesnom iskustvu i raznim ostalim čimbenicima, za koje se smatra da su razumni u danim okolnostima, rezultat kojih čini polazište za stvaranje procjena o vrijednosti imovine i obveza, koje se ne mogu dobiti iz drugih izvora. Stvarni rezultati mogu se razlikovati od takvih procjena.

Spomenute procjene i uz njih vezane pretpostavke predmet su redovitog pregleda. Utjecaj korekcije procjene priznaje se u razdoblju u kojem je procjena korigirana ukoliko korekcija utječe samo na razdoblje u kojem je napravljena ili u razdoblju u kojem je napravljena korekcija i budućim razdobljima ukoliko korekcija utječe na tekuće i buduća razdoblja.

Prosudbe koje je Uprava napravila u primjeni EU MSFI, a koje imaju značajan utjecaj na financijske izvještaje i prosudbe kod kojih je rizik da će doći do materijalno značajnih korekcija u idućoj godini visok, detaljnije su objašnjene u nastavku.

(i) Priznavanje odgođene porezne imovine

Odgođena porezna imovina predstavlja iznose poreza na dobit koji su nadoknadivi na temelju budućih odbitaka oporezive dobiti, te se iskazuje u izvještaju o financijskom položaju. Odgođena porezna imovina priznaje se do visine poreznih prihoda za koje je vjerojatno da će biti ostvareni. Prilikom utvrđivanja buduće oporezive dobiti i iznosa poreznih prihoda za koje je vjerojatno da će biti ostvareni u budućnosti, Uprava donosi prosudbe i izrađuje procjene na temelju oporezive dobiti iz prethodnih godina i očekivanja budućih prihoda za koje se smatra da su razumni u postojećim okolnostima (vidi bilješku 15).

(ii) Aktuarske procjene korištene za izračun obveza za naknade zaposlenima

Trošak definiranih planiranih naknada je utvrđen koristeći aktuarske procjene. Aktuarske procjene uključuju utvrđivanje pretpostavki o diskontiranim stopama, budućim povećanjima dohotka i smrtnosti ili stopi fluktuacije. Zbog dugoročne prirode navedenih planova, te procjene sadržavaju element nesigurnosti (vidi bilješku 35).

(iii) Posljedice određenih sudskih sporova

Grupa je stranka u brojnim parnicama i postupcima nastalim u uobičajenom tijeku poslovanja. Uprava koristi procjene vjerojatnog ishoda pravnih postupaka te na dosljednoj osnovi priznaje rezerviranja za obveze Grupe koje proizlaze iz tih postupaka.

Grupa priznaje rezerviranja u ukupnom očekivanom iznosu odljeva ekonomskih koristi kao posljedice sudskog postupka, a koji je uglavnom iznos spora uvećan za zatezne kamate (ukoliko je primjenjivo), ukoliko je po mišljenju Uprave, a na temelju konzultacija s pravnim savjetnicima, vjerojatnost nepovoljnog ishoda za Grupu veća od povoljnog ishoda. Grupa ne priznaje rezerviranja za sudske sporove i zatezne kamate (ukoliko je primjenjivo) u slučajevima u kojima Uprava procjeni da je nepovoljan ishod sudskog postupka manje vjerojatan nego povoljan ishod za Grupu.

Gdje postoje naznake moguće nagodbe u odnosu na pojedini sudski postupak, rezervacija se priznaje u iznosu očekivanog iznosa nagodbe umanjenog za već postojeća rezerviranja vezana uz taj sudski postupak, a temeljeno na najboljoj procjeni Uprave napravljenoj u suradnji sa svojim pravnim savjetnicima.

Gdje je Grupa tužitelj u određenom sudskom postupku, bilo kakve ekonomske koristi za koje se očekuje da će pritjecati u Grupu kao rezultat očekivanog ishoda spora priznaju se samo kada je njihova realizacija gotovo sigurna, što je obično na dan priljeva tih ekonomskih koristi.

Rezervacije za obveze Grupe koje proizlaze iz pravnih postupaka priznaju se na dosljednoj osnovi i procjenjuju se od slučaja do slučaja (vidi bilješku 3.21 i 35).

BILJEŠKE UZ KONSOLIDIRANE FINANCIJSKE IZVJEŠTAJE (NASTAVAK)

ZA GODINU KOJA JE ZAVRŠILA 31. PROSINCA 2021.

BILJEŠKA 6 – KLJUČNE RAČUNOVODSTVENE PROSUDBE I PROCJENE (NASTAVAK)

(iv) *Nadoknadivost potraživanja od kupaca i ostalih potraživanja*

Nadoknadiva vrijednost potraživanja od kupaca i ostalih potraživanja procijenjena je po sadašnjoj vrijednosti budućih novčanih tokova diskontiranih po tržišnoj kamatnoj stopi na datum mjerenja. Kratkotrajna potraživanja bez navedene kamatne stope mjerena su prema iznosu originalnog računa ukoliko učinak diskontiranja nije značajan.

Grupa redovito pregledava starosnu strukturu potraživanja od kupaca i prati prosječno razdoblje naplate. U slučajevima u kojima su utvrđeni dužnici s dužim danima plaćanja, Grupa umanjuje kreditne limite i dane plaćanja za buduće transakcije i, u slučajevima kada je to potrebno, nameće ograničenja vezano uz buduće transakcije dok se nepodmireni dug ne otplati u cijelosti ili djelomično. U slučajevima u kojima Grupa utvrdi potraživanja prema dužnicima koji su ušli u proces predstečaja ili stečaja, gubitak od umanjenja vrijednosti odmah se priznaje u cijelosti.

Primjenom postotka koji odražava očekivanja o nenaplati potraživanja od kupaca (očekivani kreditni gubitak) Grupa vrši ispravke vrijednosti za nedospjela redovna eksterna potraživanja od kupaca te za dospjela nenaplaćena potraživanja do 360 dana od dana dospijeca.

U procesu reguliranja naplate dospjelih dugova, Grupa aktivno pregovara s odgovarajućim dužnicima uzimajući u obzir očekivanja budućih poslovnih odnosa, značaj izloženosti prema pojedinom dužniku, mogućnosti kompenzacija, iskorištavanja instrumenata osiguranja (ako ih ima) ili oduzimanja imovine.

(v) *Testiranje na umanjenje vrijednosti goodwilla, brandova i prava*

Grupa provodi godišnje provjere goodwilla, brandova i prava zbog umanjenja vrijednosti u skladu s računovodstvenom politikom 3.14. Goodwill, brandovi i prava s neograničenim vijekom te brandovi i prava s ograničenim vijekom trajanja alocirani su za potrebe testiranja umanjenja vrijednosti na jedinice stvaranja novca unutar poslovnih segmenata te im je neto knjigovodstvena vrijednosti na dan izvještavanja kako slijedi:

	Goodwill	Brandovi	Prava
	<i>(u tisućama kuna)</i>		
Poslovni segment			
PP Kulinarstvo	-	8.140	-
PP Dječja hrana, slastice, snack	-	21.144	-
PP Podravka hrana	-	439	-
PP Žito i Lagris	28.103	46.405	-
PP Riba	-	18.800	-
Farmaceutika	-	-	55.542
Ostalo - nealocirano na segmente	-	-	9.807
	28.103	94.928	65.349

Nadoknadiva vrijednost jedinica stvaranja novca određena je izračunima vrijednosti u uporabi ili fer vrijednosti koji su bazirani na projekcijama novčanog toka temeljenim na financijskim planovima koje je odobrila Uprava i koji pokrivaju petogodišnje razdoblje.

BILJEŠKA 6 – KLJUČNE RAČUNOVODSTVENE PROSUDBE I PROCJENE (NASTAVAK)

(v) *Testiranje na umanjnje vrijednosti goodwilla, brandova i prava (nastavak)*

Goodwill

Goodwill se u cijelosti odnosi na goodwill nastao pri stjecanju ovisnog društva Podravka Lagris a.s. Grupa na godišnjoj razini provodi test umanjnja vrijednosti kako bi procijenila ukoliko nadoknadiva vrijednost goodwilla indicira potencijalno umanjnje knjigovodstvene vrijednosti. Izračun nadoknadiive vrijednosti goodwilla temelji se na petogodišnjim planovima prodaje na češkom tržištu te planovima poslovanja ovisnog društva koje je Grupa razvila imajući u vidu korporativnu prodajnu i marketinšku strategiju, trendove na predmetnom tržištu (poput očekivanih kretanja bruto društvenog proizvoda, tržišnog udjela relevantnih proizvoda i kategorija) i analizu konkurenata. Planovi prodaje uključuju i potencijalne rizike realnog okruženja uzrokovanih pandemijom COVID-19.

Izračun nadoknadiive vrijednosti implicira i terminalnu stopu rasta novčanih tokova nakon petogodišnjeg razdoblja od 2,00% (2020.: 2,50%). Novčani tokovi kreirani iz takvih planova diskontiraju se korištenjem diskontne stope nakon poreza koja odražava rizik predmetne imovine, a koja je za potrebe testa umanjnja vrijednosti goodwilla jednaka ponderiranom prosječnom trošku kapitala nakon poreza za češko tržište i prehrambenu industriju te iznosi 5,25% (2020.: 4,65%).

Kao rezultat provedenog testa umanjnja vrijednosti goodwilla, Grupa nije imala troškove umanjnja vrijednosti goodwilla tijekom 2021. i 2020. godine.

Analiza osjetljivosti pretpostavki ukazuje na potrebu za umanjnjem vrijednosti goodwilla u slučaju povećanja stope ponderiranog prosječnog troška kapitala za 1 bazni poen ili smanjenje terminalne stope rasta (uz nepromijenjenu stopu ponderiranog prosječnog troška kapitala) za 1 bazni poen.

Brandovi

Brandovi se odnose na stečena prava na korištenje zaštitnih znakova, žigova i imena marki koje Grupa alocira na segmente poslovanja sukladno internoj kategorizaciji proizvoda na koje se određeni brand odnosi pri čemu se vrijednost branda ili u cijelosti alocira na određeni segment ili, tamo gdje je to primjenjivo i gdje određeni brand sačinjavaju proizvodi i kategorije koje po kategorizaciji spadaju u više segmenata, sukladno omjeru kontribucije bruto marže branda u svakom od segmenata.

Grupa na godišnjoj razini provodi test umanjnja vrijednosti brandova kako bi procijenila ukoliko nadoknadiva vrijednost brandova indicira potencijalno umanjnje knjigovodstvene vrijednosti pri čemu se primarni fokus pridaje onim brandovima kod kojih odstupanje nadoknadiive vrijednosti u odnosu na knjigovodstvenu indicira značajnu osjetljivost na ključne pretpostavke korištene u testovima umanjnja vrijednosti. Izračun nadoknadiive vrijednosti temelji se na petogodišnjim planovima prodaje proizvoda i kategorija koje sačinjavaju svaki brand, a koje je Grupa razvila imajući u vidu korporativnu prodajnu i marketinšku strategiju, trendove na tržištima na kojima se pojedini brandovi prodaju (poput očekivanih kretanja predmetnog bruto društvenog proizvoda, tržišnog udjela relevantnih proizvoda i kategorija) i analizu konkurenata. Planovi prodaje proizvoda i kategorija koje sačinjavaju svaki brand uključuju i potencijalne rizike realnog okruženja uzrokovanih pandemijom COVID-19.

Novčani tokovi kreirani iz takvih planova diskontiraju se korištenjem diskontne stope nakon poreza koja odražava rizik predmetne imovine i koja je za potrebe izračuna testa umanjnja vrijednosti aproksimirana prosječnim ponderiranim troškom kapitala (WACC) vezanim uz primarno prodajno tržište pojedinog branda i prehrambenu industriju.

Grupa je za izračun nadoknadiive vrijednosti brandova kojima je dominantno tržište regija Adria na dan 31. prosinca 2021. godine primijenila dohodovni pristup – metoda neplaćanja rojaltija.

Osnova metode neplaćanja rojaltija ističe da je vrijednost nematerijalne imovine jednaka iznosu koji bi vlasnik platio za licenciju nad tom imovinom kada ju ne bi posjedovao, odnosno vrijednost je jednaka diskontiranim uštedama nakon poreza u situaciji neplaćanja rojaltija, tj. naknade za korištenja zaštitnih znakova.

BILJEŠKE UZ KONSOLIDIRANE FINANCIJSKE IZVJEŠTAJE (NASTAVAK)**ZA GODINU KOJA JE ZAVRŠILA 31. PROSINCA 2021.****BILJEŠKA 6 – KLJUČNE RAČUNOVODSTVENE PROSUDBE I PROCJENE (NASTAVAK)**

(v) *Testiranje na umanjenje vrijednosti goodwilla, brandova i prava (nastavak)*

Brandovi (nastavak)

Prilikom izračuna nadoknadive vrijednosti brandova kojima je dominantno tržište regija Adria (ukupno 5 brandova), korištene su stope koje su jednake ponderiranom prosječnom trošku kapitala nakon poreza (WACC) za pojedino tržište i prehrambenu industriju i unutar su raspona od 3,34% do 7,09% (2020.: u rasponu 4,71% do 9,61%) dok primijenjena terminalna stopa rasta za sve brendove od 2,00% (2020. u rasponu 2,30% do 3,65%). Nadoknadiva vrijednost najznačajnijih brandova koja proizlazi korištenjem metode diskontiranih novčanih tokova je sljedeća:

	Knjigovodstvena vrijednost		Nadoknadiva vrijednost	
	2021.	2020.	2021.	2020.
Brandovi				
		<i>(u tisućama kuna)</i>		
Brand 1	6.299	6.299	21.886	13.868
Brand 2	15.500	15.500	81.954	67.974
Brand 3	21.144	21.144	76.831	44.855
Brand 4	439	439	2.490	1.363
Brand 5	3.300	3.300	8.412	6.092

BILJEŠKE UZ KONSOLIDIRANE FINANCIJSKE IZVJEŠTAJE (NASTAVAK)**ZA GODINU KOJA JE ZAVRŠILA 31. PROSINCA 2021.****BILJEŠKA 6 – KLJUČNE RAČUNOVODSTVENE PROSUDBE I PROCJENE (NASTAVAK)***(v) Testiranje na umanjnje vrijednosti goodwilla, brandova i prava (nastavak)**Brandovi (nastavak)*

Metoda valuacije	Brand	Parametar	Vrijednost	Osjetljivost
Metoda neplaćanja rojaltija	Brand 1	Ponderirani trošak kapitala	2021: 4,02% 2020: 5,56%	Povećanje prosječnog ponderiranog troška kapitala za 413 baznih poena (2020: 278) uz nepromijenjenu terminalnu stopu rasta rezultiralo bi umanjnjem vrijednosti u iznosu od 55 tisuća kuna (2020: 3 tisuće kuna)
		Dugoročna stopa rasta	2021: 2,00% 2020: 2,49%	Smanjenje terminalne stope rasta uz nepromijenjenu stopu ponderiranog prosječnog troška kapitala za 515 baznih poena (2020: 342) rezultiralo bi umanjnjem vrijednosti u iznosu od 32 tisuća kuna (2020: 2 tisuća kuna)
Metoda neplaćanja rojaltija	Brand 2	Ponderirani trošak kapitala	2021: 6,19% 2020: 7,96%	Povećanje prosječnog ponderiranog troška kapitala za 1.981 baznih poena (2020: 1.794) uz nepromijenjenu terminalnu stopu rasta rezultiralo bi umanjnjem vrijednosti u iznosu od 27 tisuća kuna (2020: 6 tisuća kuna)
		Dugoročna stopa rasta	2021: 2,00% 2020: 3,16%	Smanjenje terminalne stope rasta uz nepromijenjenu stopu ponderiranog prosječnog troška kapitala za 8.100 baznih poena (2020: 6.015) rezultiralo bi umanjnjem vrijednosti u iznosu od 25 tisuća kuna (2020: 4 tisuće kuna)
Metoda neplaćanja rojaltija	Brand 3	Ponderirani trošak kapitala	2021: 3,66% 2020: 5,20%	Povećanje prosječnog ponderiranog troška kapitala za 454 baznih poena (2020: 318) uz nepromijenjenu terminalnu stopu rasta rezultiralo bi umanjnjem vrijednosti u iznosu od 30 tisuća kuna (2020: 14 tisuća kuna)
		Dugoročna stopa rasta	2021: 2,00% 2020: 2,46%	Smanjenje terminalne stope rasta uz nepromijenjenu stopu ponderiranog prosječnog troška kapitala za 571 baznih poena (2020: 394) rezultiralo bi umanjnjem vrijednosti u iznosu od 27 tisuća kuna (2020: 32 tisuća kuna)
Metoda neplaćanja rojaltija	Brand 4	Ponderirani trošak kapitala	2021: 3,34% 2020: 4,71%	Povećanje prosječnog ponderiranog troška kapitala za 666 baznih poena (2020: 535) uz nepromijenjenu terminalnu stopu rasta rezultiralo bi umanjnjem vrijednosti u iznosu od 7 tisuća kuna (2020: 3 tisuće kuna)
		Dugoročna stopa rasta	2021: 2,00% 2020: 2,30%	Smanjenje terminalne stope rasta uz nepromijenjenu stopu ponderiranog prosječnog troška kapitala za 950 baznih poena (2020: 715) rezultiralo bi umanjnjem vrijednosti u iznosu od 18 tisuća kuna (2020: 2 tisuće kuna)
Metoda neplaćanja rojaltija	Brand 5	Ponderirani trošak kapitala	2021: 7,09% 2020: 9,61%	Povećanje prosječnog ponderiranog troška kapitala za 841 baznih poena (2020: 538) uz nepromijenjenu terminalnu stopu rasta rezultiralo bi umanjnjem vrijednosti u iznosu od 10 tisuća kuna (2020: 5 tisuće kuna)
		Dugoročna stopa rasta	2021: 2,00% 2020: 3,65%	Smanjenje terminalne stope rasta uz nepromijenjenu stopu ponderiranog prosječnog troška kapitala za 1.460 baznih poena (2020: 815) rezultiralo bi umanjnjem vrijednosti u iznosu od 26 tisuća kuna (2020: 4 tisuće kuna)

Tijekom 2021. godine Grupa je priznala troškove umanjnja vrijednosti brandova u iznosu 671 tisuće kuna (2020.: 0 tisuća kuna).

BILJEŠKE UZ KONSOLIDIRANE FINANCIJSKE IZVJEŠTAJE (NASTAVAK)**ZA GODINU KOJA JE ZAVRŠILA 31. PROSINCA 2021.****BILJEŠKA 6 – KLJUČNE RAČUNOVODSTVENE PROSUDBE I PROCJENE (NASTAVAK)**

(v) *Testiranje na umanjenje vrijednosti goodwilla, brandova i prava (nastavak)*

Brandovi (nastavak)

Prilikom izračuna nadoknadive vrijednosti brandova kojima je dominantno slovensko tržište (ukupno 20 brandova), korištene su stope koje su jednake ponderiranom prosječnom trošku kapitala nakon poreza (WACC) za pojedino tržište i prehrambenu industriju i unutar su raspona 3,34% do 5,22% (2020.: u rasponu od 4,79% do 7,63%) dok su primijenjene terminalne stopa rasta unutar raspona od 1,69% do 2,00% (u 2020.: u rasponu 1,90% do 2,86%).

Nadoknadiva vrijednost najznačajnijih brandova koja proizlazi korištenjem metode diskontiranih novčanih tokova je sljedeća:

	Knjigovodstvena vrijednost		Nadoknadiva vrijednost	
	2021.	2020.	2021.	2020.
Brandovi	<i>(u tisućama kuna)</i>			
Brand 1	12.872	12.906	90.546	62.615
Brand 2	3.899	3.909	38.676	20.235
Brand 3	2.992	3.000	22.333	12.622
Brand 4	908	910	5.459	3.323
Brand 5	654	656	1.494	2.271
Brand 6	689	690	7.365	3.715
Brand 7	285	286	2.870	1.394
Brand 8	249	249	1.697	2.887
Brand 9	3.162	3.170	18.236	9.154
Brand 10	1.907	1.912	14.457	7.387
Brand 11	282	283	1.976	791
Brand 12	2.419	2.425	13.887	7.891
Brand 13	1.795	1.800	18.032	8.942
Brand 14	1.591	1.596	8.137	4.494
Brand 15	730	732	2.471	2.011
Brand 16	185	185	2.133	1.216
Brand 17	2.187	2.193	16.794	10.022
Brand 18	2.510	2.588	7.597	5.355
Brand 19	746	748	4.604	2.391
Brand 20	3.656	3.665	44.360	20.972

BILJEŠKE UZ KONSOLIDIRANE FINANCIJSKE IZVJEŠTAJE (NASTAVAK)**ZA GODINU KOJA JE ZAVRŠILA 31. PROSINCA 2021.****BILJEŠKA 6 – KLJUČNE RAČUNOVODSTVENE PROSUDBE I PROCJENE (NASTAVAK)***(v) Testiranje na umanjnje vrijednosti goodwilla, brandova i prava (nastavak)**Brandovi (nastavak)*

Metoda valuacije	Brand	Parametar	Vrijednost	Osjetljivost
Metoda neplaćanja rojaltija	Brand 1	Ponderirani trošak kapitala	2021: 4,20% 2020: 5,40%	Povećanje prosječnog ponderiranog troška kapitala za 1.563 baznih poena (2020: 1.391) uz nepromijenjenu terminalnu stopu rasta rezultiralo bi umanjnjem vrijednosti u iznosu od 9 tisuće kuna (2020: 4 tisuće kuna)
		Dugoročna stopa rasta	2021: 1,70% 2020: 1,90%	Smanjenje terminalne stope rasta uz nepromijenjenu stopu ponderiranog prosječnog troška kapitala za 3.421 bazni poen (2020: 3.073) rezultiralo bi umanjnjem vrijednosti u iznosu od 7 tisuće kuna (2020: 3 tisuće kuna)
Metoda neplaćanja rojaltija	Brand 2	Ponderirani trošak kapitala	2021: 3,40% 2020: 4,80%	Povećanje prosječnog ponderiranog troška kapitala za 1.294 baznih poena (2020: 1.138) uz nepromijenjenu terminalnu stopu rasta rezultiralo bi umanjnjem vrijednosti u iznosu od 13 tisuća kuna (2020: 2 tisuće kuna)
		Dugoročna stopa rasta	2021: 2,00% 2020: 2,30%	Smanjenje terminalne stope rasta uz nepromijenjenu stopu ponderiranog prosječnog troška kapitala za 2.480 baznih poena (2020: 2.085) rezultiralo bi umanjnjem vrijednosti u iznosu od 12 tisuća kuna (2020: 4 tisuće kuna)
Metoda neplaćanja rojaltija	Brand 3	Ponderirani trošak kapitala	2021: 3,30% 2020: 4,80%	Povećanje prosječnog ponderiranog troška kapitala za 916 baznih poena (2020: 852) uz nepromijenjenu terminalnu stopu rasta rezultiralo bi umanjnjem vrijednosti u iznosu od 20 tisuća kuna (2020: 3 tisuće kuna)
		Dugoročna stopa rasta	2021: 2,00% 2020: 2,30%	Smanjenje terminalne stope rasta uz nepromijenjenu stopu ponderiranog prosječnog troška kapitala za 1.410 baznih poena (2020: 1.332) rezultiralo bi umanjnjem vrijednosti u iznosu od 14 tisuća kuna (2020: 3 tisuće kuna)
Metoda neplaćanja rojaltija	Brand 4	Ponderirani trošak kapitala	2021: 4,40% 2020: 6,20%	Povećanje prosječnog ponderiranog troška kapitala za 1.310 baznih poena (2020: 1.028) uz nepromijenjenu terminalnu stopu rasta rezultiralo bi umanjnjem vrijednosti u iznosu od 8 tisuća kuna (2020: 3 tisuće kuna)
		Dugoročna stopa rasta	2021: 2,00% 2020: 2,60%	Smanjenje terminalne stope rasta uz nepromijenjenu stopu ponderiranog prosječnog troška kapitala za 2.700 baznih poena (2020: 1.850) rezultiralo bi umanjnjem vrijednosti u iznosu od 12 tisuća kuna (2020: 4 tisuće kuna)
Metoda neplaćanja rojaltija	Brand 5	Ponderirani trošak kapitala	2021: 5,50% 2020: 5,30%	Povećanje prosječnog ponderiranog troška kapitala za 496 baznih poena (2020: 870) uz nepromijenjenu terminalnu stopu rasta rezultiralo bi umanjnjem vrijednosti u iznosu od 2 tisuća kuna (2020: 3 tisuće kuna)
		Dugoročna stopa rasta	2021: 1,80% 2020: 2,00%	Smanjenje terminalne stope rasta uz nepromijenjenu stopu ponderiranog prosječnog troška kapitala za 739 baznih poena (2020: 1.420) rezultiralo bi umanjnjem vrijednosti u iznosu od 24 tisuća kuna (2020: 3 tisuće kuna)

BILJEŠKE UZ KONSOLIDIRANE FINANCIJSKE IZVJEŠTAJE (NASTAVAK)**ZA GODINU KOJA JE ZAVRŠILA 31. PROSINCA 2021.****BILJEŠKA 6 – KLJUČNE RAČUNOVODSTVENE PROSUDBE I PROCJENE (NASTAVAK)**(v) *Testiranje na umanj enje vrijednosti goodwilla, brandova i prava (nastavak)**Brandovi (nastavak)*

Metoda valuacije	Brand	Parametar	Vrijednost	Osjetljivost
Metoda neplaćanja rojaltija	Brand 6	Ponderirani trošak kapitala	2021: 3,30% 2020: 4,80%	Povećanje prosječnog ponderiranog troška kapitala za 1.366 baznih poena (2020: 1.160) uz nepromijenjenu terminalnu stopu rasta rezultiralo bi umanj enjem vrijednosti u iznosu od 7 tisuća kuna (2020: 3 tisuće kuna)
		Dugoročna stopa rasta	2021: 2,00% 2020: 2,30%	Smanjenje terminalne stope rasta uz nepromijenjenu stopu ponderiranog prosječnog troška kapitala za 2.780 baznih poena (2020: 2.150) rezultiralo bi umanj enjem vrijednosti u iznosu od 14 tisuća kuna (2020: 4 tisuće kuna)
Metoda neplaćanja rojaltija	Brand 7	Ponderirani trošak kapitala	2021: 3,30% 2020: 4,80%	Povećanje prosječnog ponderiranog troška kapitala za 1.366 baznih poena (2020: 1.040) uz nepromijenjenu terminalnu stopu rasta rezultiralo bi umanj enjem vrijednosti u iznosu od 14 tisuća kuna (2020: 3 tisuće kuna)
		Dugoročna stopa rasta	2021: 2,00% 2020: 2,30%	Smanjenje terminalne stope rasta uz nepromijenjenu stopu ponderiranog prosječnog troška kapitala za 2.700 baznih poena (2020: 1.780) rezultiralo bi umanj enjem vrijednosti u iznosu od 12 tisuća kuna (2020: 2 tisuće kuna)
Metoda neplaćanja rojaltija	Brand 8	Ponderirani trošak kapitala	2021: 3,30% 2020: 4,80%	Povećanje prosječnog ponderiranog troška kapitala za 822 baznih poena (2020: 2.680) uz nepromijenjenu terminalnu stopu rasta rezultiralo bi umanj enjem vrijednosti u iznosu od 15 tisuća kuna (2020: 3 tisuća kuna)
		Dugoročna stopa rasta	2021: 2,00% 2020: 2,30%	Smanjenje terminalne stope rasta uz nepromijenjenu stopu ponderiranog prosječnog troška kapitala za 1.160 baznih poena (2020: 27.200) rezultiralo bi umanj enjem vrijednosti u iznosu od 10 tisuća kuna (2020: 1 tisuća kuna)
Metoda neplaćanja rojaltija	Brand 9	Ponderirani trošak kapitala	2021: 3,30% 2020: 4,80%	Povećanje prosječnog ponderiranog troška kapitala za 666 baznih poena (2020: 486) uz nepromijenjenu terminalnu stopu rasta rezultiralo bi umanj enjem vrijednosti u iznosu od 35 tisuća kuna (2020: 2 tisuće kuna)
		Dugoročna stopa rasta	2021: 2,00% 2020: 2,30%	Smanjenje terminalne stope rasta uz nepromijenjenu stopu ponderiranog prosječnog troška kapitala za 900 baznih poena (2020: 639) rezultiralo bi umanj enjem vrijednosti u iznosu od 15 tisuća kuna (2020: 3 tisuće kuna)
Metoda neplaćanja rojaltija	Brand 10	Ponderirani trošak kapitala	2021: 4,70% 2020: 6,80%	Povećanje prosječnog ponderiranog troška kapitala za 1.876 baznih poena (2020: 1.212) uz nepromijenjenu terminalnu stopu rasta rezultiralo bi umanj enjem vrijednosti u iznosu od 19 tisuća kuna (2020: 3 tisuće kuna)
		Dugoročna stopa rasta	2021: 2,00% 2020: 2,70%	Smanjenje terminalne stope rasta uz nepromijenjenu stopu ponderiranog prosječnog troška kapitala za 5.750 baznih poena (2020: 2.435) rezultiralo bi umanj enjem vrijednosti u iznosu od 8 tisuća kuna (2020: 3 tisuće kuna)

BILJEŠKE UZ KONSOLIDIRANE FINANCIJSKE IZVJEŠTAJE (NASTAVAK)**ZA GODINU KOJA JE ZAVRŠILA 31. PROSINCA 2021.****BILJEŠKA 6 – KLJUČNE RAČUNOVODSTVENE PROSUDBE I PROCJENE (NASTAVAK)**(v) *Testiranje na umanjjenje vrijednosti goodwilla, brandova i prava (nastavak)**Brandovi (nastavak)*

Metoda valuacije	Brand	Parametar	Vrijednost	Osjetljivost
Metoda neplaćanja rojaltija	Brand 11	Ponderirani trošak kapitala	2021: 3,40% 2020: 4,90%	Povećanje prosječnog ponderiranog troška kapitala za 10 bazni poena (2020: 10) uz nepromijenjenu terminalnu stopu rasta rezultiralo bi umanjjenjem vrijednosti u iznosu od 125 tisuća kuna (2020: 29 tisuća kuna)
		Dugoročna stopa rasta	2021: 2,00% 2020: 2,40%	Smanjenje terminalne stope rasta uz nepromijenjenu stopu ponderiranog prosječnog troška kapitala za 5 baznih poena (2020: 10) rezultiralo bi umanjjenjem vrijednosti u iznosu od 64 tisuće kuna (2020: 27 tisuća kuna)
Metoda neplaćanja rojaltija	Brand 12	Ponderirani trošak kapitala	2021: 4,70% 2020: 6,90%	Povećanje prosječnog ponderiranog troška kapitala za 1.407 baznih poena (2020: 1.001) uz nepromijenjenu terminalnu stopu rasta rezultiralo bi umanjjenjem vrijednosti u iznosu od 41 tisuća kuna (2020: 3 tisuće kuna)
		Dugoročna stopa rasta	2021: 2,00% 2020: 2,80%	Smanjenje terminalne stope rasta uz nepromijenjenu stopu ponderiranog prosječnog troška kapitala za 3.000 baznih poena (2020: 1.802) rezultiralo bi umanjjenjem vrijednosti u iznosu od 12 tisuća kuna (2020: 3 tisuće kuna)
Metoda neplaćanja rojaltija	Brand 13	Ponderirani trošak kapitala	2021: 3,40% 2020: 4,80%	Povećanje prosječnog ponderiranog troška kapitala za 1.336 baznih poena (2020: 1.052) uz nepromijenjenu terminalnu stopu rasta rezultiralo bi umanjjenjem vrijednosti u iznosu od 16 tisuća kuna (2020: 3 tisuće kuna)
		Dugoročna stopa rasta	2021: 2,00% 2020: 2,30%	Smanjenje terminalne stope rasta uz nepromijenjenu stopu ponderiranog prosječnog troška kapitala za 2.650 baznih poena (2020: 1.820) rezultiralo bi umanjjenjem vrijednosti u iznosu od 24 tisuće kuna (2020: 2 tisuće kuna)
Metoda neplaćanja rojaltija	Brand 14	Ponderirani trošak kapitala	2021: 4,50% 2020: 6,30%	Povećanje prosječnog ponderiranog troška kapitala za 1.104 bazna poena (2020: 710) uz nepromijenjenu terminalnu stopu rasta rezultiralo bi umanjjenjem vrijednosti u iznosu od 32 tisuća kuna (2020: 2 tisuće kuna)
		Dugoročna stopa rasta	2021: 2,00% 2020: 2,60%	Smanjenje terminalne stope rasta uz nepromijenjenu stopu ponderiranog prosječnog troška kapitala za 1.939 baznih poena (2020: 1.080) rezultiralo bi umanjjenjem vrijednosti u iznosu od 18 tisuća kuna (2020: 2 tisuće kuna)
Metoda neplaćanja rojaltija	Brand 15	Ponderirani trošak kapitala	2021: 4,80% 2020: 5,90%	Povećanje prosječnog ponderiranog troška kapitala za 684 baznih poena (2020: 635) uz nepromijenjenu terminalnu stopu rasta rezultiralo bi umanjjenjem vrijednosti u iznosu od 14 tisuća kuna (2020: 3 tisuće kuna)
		Dugoročna stopa rasta	2021: 1,90% 2020: 2,20%	Smanjenje terminalne stope rasta uz nepromijenjenu stopu ponderiranog prosječnog troška kapitala za 993 baznih poena (2020: 920) rezultiralo bi umanjjenjem vrijednosti u iznosu od 16 tisuća kuna (2020: 3 tisuće kuna)

BILJEŠKE UZ KONSOLIDIRANE FINANCIJSKE IZVJEŠTAJE (NASTAVAK)**ZA GODINU KOJA JE ZAVRŠILA 31. PROSINCA 2021.****BILJEŠKA 6 – KLJUČNE RAČUNOVODSTVENE PROSUDBE I PROCJENE (NASTAVAK)**(v) *Testiranje na umanj enje vrijednosti goodwilla, brandova i prava (nastavak)**Brandovi (nastavak)*

Metoda valuacije	Brand	Parametar	Vrijednost	Osjetljivost
Metoda neplaćanja rojaltija	Brand 16	Ponderirani trošak kapitala	2021: 3,70% 2020: 5,20%	Povećanje prosječnog ponderiranog troška kapitala za 2.134 baznih poena (2020: 1.770) uz nepromijenjenu terminalnu stopu rasta rezultiralo bi umanj enjem vrijednosti u iznosu od 14 tisuća kuna (2020: 3 tisuće kuna)
		Dugoročna stopa rasta	2021: 2,00% 2020: 2,40%	Smanjenje terminalne stope rasta uz nepromijenjenu stopu ponderiranog prosječnog troška kapitala za 7.700 baznih poena (2020: 5.250) rezultiralo bi umanj enjem vrijednosti u iznosu od 7 tisuća kuna (2020: 2 tisuće kuna)
Metoda neplaćanja rojaltija	Brand 17	Ponderirani trošak kapitala	2021: 3,40% 2020: 4,80%	Povećanje prosječnog ponderiranog troška kapitala za 963 baznih poena (2020: 946) uz nepromijenjenu terminalnu stopu rasta rezultiralo bi umanj enjem vrijednosti u iznosu od 5 tisuća kuna (2020: 2 tisuće kuna)
		Dugoročna stopa rasta	2021: 2,00% 2020: 2,30%	Smanjenje terminalne stope rasta uz nepromijenjenu stopu ponderiranog prosječnog troška kapitala za 1.550 baznih poena (2020: 1.553) rezultiralo bi umanj enjem vrijednosti u iznosu od 27 tisuća kuna (2020: 3 tisuće kuna)
Metoda neplaćanja rojaltija	Brand 18	Ponderirani trošak kapitala	2021: 5,20% 2020: 7,60%	Povećanje prosječnog ponderiranog troška kapitala za 658 baznih poena (2020: 542) uz nepromijenjenu terminalnu stopu rasta rezultiralo bi umanj enjem vrijednosti u iznosu od 23 tisuće kuna (2020: 4 tisuće kuna)
		Dugoročna stopa rasta	2021: 2,00% 2020: 2,90%	Smanjenje terminalne stope rasta uz nepromijenjenu stopu ponderiranog prosječnog troška kapitala za 950 baznih poena (2020: 785) rezultiralo bi umanj enjem vrijednosti u iznosu od 18 tisuća kuna (2020: 3 tisuće kuna)
Metoda neplaćanja rojaltija	Brand 19	Ponderirani trošak kapitala	2021: 3,30% 2020: 4,80%	Povećanje prosječnog ponderiranog troška kapitala za 765 baznih poena (2020: 580) uz nepromijenjenu terminalnu stopu rasta rezultiralo bi umanj enjem vrijednosti u iznosu od 27 tisuća kuna (2020: 3 tisuće kuna)
		Dugoročna stopa rasta	2021: 2,00% 2020: 2,30%	Smanjenje terminalne stope rasta uz nepromijenjenu stopu ponderiranog prosječnog troška kapitala za 1.050 baznih poena (2020: 795) rezultiralo bi umanj enjem vrijednosti u iznosu od 8 tisuća kuna (2020: 2 tisuće kuna)
Metoda neplaćanja rojaltija	Brand 20	Ponderirani trošak kapitala	2021: 3,30% 2020: 4,80%	Povećanje prosječnog ponderiranog troška kapitala za 1.646 baznih poena (2020: 1.278) uz nepromijenjenu terminalnu stopu rasta rezultiralo bi umanj enjem vrijednosti u iznosu od 20 tisuća kuna (2020: 3 tisuće kuna)
		Dugoročna stopa rasta	2021: 2,00% 2020: 2,30%	Smanjenje terminalne stope rasta uz nepromijenjenu stopu ponderiranog prosječnog troška kapitala za 4.080 baznih poena (2020: 2.558) rezultiralo bi umanj enjem vrijednosti u iznosu od 6 tisuća kuna (2020: 2 tisuće kuna)

BILJEŠKA 6 – KLJUČNE RAČUNOVODSTVENE PROSUDBE I PROCJENE (NASTAVAK)

(v) *Testiranje na umanjene vrijednosti goodwilla, brandova i prava (nastavak)*

Prava

Prava se odnose na registracijske dosjee (segment farmaceutike), distribucijska prava koja se ili odnose na određeni segment poslovanja ili obuhvaćaju više poslovnih segmenata te ljekarnička prava (segment farmaceutike). Registracijski dosjei i distribucijska prava imaju ograničeni vijek trajanja tijekom kojih ih Grupa amortizira, ali i umanjuje vrijednost ukoliko nastupe okolnosti koje indiciraju na potrebu za umanjnjem vrijednosti u iznosu većem od redovne amortizacije navedene imovine. Ljekarnička prava odnose se na stečena prava na obavljanje ljekarničke djelatnosti koja su u cijelosti alocirana na segment „Farmaceutika“. Navedena prava u skladu s lokalnom regulativom nemaju rok trajanja (Grupa ne očekuje promjenu regulative u tom smislu).

Grupa na godišnjoj razini provodi test umanjnja vrijednosti kako bi procijenila ukoliko nadoknadi vrijednost ljekarničkih prava indicira potencijalno umanjnje knjigovodstvene vrijednosti. Prava s neograničenim vijekom upotrebe alocirana su za potrebe testiranja umanjnja vrijednosti na jedinice stvaranja novca unutar poslovnih segmenata te im je neto knjigovodstvena vrijednost na dan izvještavanja 40.025 tisuća kuna (2020: 40.025 tisuća kuna).

Nadoknadi vrijednost jedinica stvaranja novca određena je izračunima vrijednosti u uporabi koji su bazirani na projekcijama diskontiranih novčanih tokova temeljenim na financijskim planovima koje je odobrila Uprava i koji pokrivaju petogodišnje razdoblje od datuma izvještavanja.

Ključne pretpostavke na kojima se temelje projekcije budućih diskontiranih novčanih tokova uključuje prosječnu stopu rasta prihoda u petogodišnjem razdoblju od 2% te normalizaciju trenutno smanjene potrošnje lijekova, uzrokovane pandemijom COVID-19.

U novčanim tokovima nakon petogodišnjeg razdoblja korištena je terminalna stopa rasta u visini od 2%, a sadašnja vrijednost neto budućih novčanih tokova izračunata je primjenom diskontnih stopa temeljenih na prosječnom ponderiranom trošku kapitala od 5,89% nakon oporezivanja (za imovinu koja ostvaruje glavninu prihoda na hrvatskom tržištu) (2020.: 7,69% nakon oporezivanja).

Tijekom 2021. godine Grupa je priznala troškove umanjnja vrijednosti prava u 7.003 tisuće kuna (2020.: ukidanje umanjnja 4.000 tisuća kuna).

Tijekom 2021. godine Grupa nije imala troškova umanjnja vrijednosti ljekarničkih prava (2020.: Grupa je ukinula prethodno priznata umanjnja vrijednosti ljekarničkih prava u iznosu 8.200 tisuća kuna za jednu ljekarničku jedinicu dok je kod druge ljekarničke jedinice priznala umanjnje vrijednosti u iznosu 4.200 tisuća kuna). Grupa je nakon provedenog testa umanjnja dodatno usporedila i slične transakcije na domaćem tržištu koje također indiciraju kako je realna vrijednost ljekarničkih prava veća od knjigovodstvene vrijednosti. Menadžment promatra jedinicu koja stvara novac kao pojedinu ljekarničku jedinicu na određenom geografskom području.

Sve ljekarničke jedinice osim jedne ne pokazuju osjetljivost na ključne pretpostavke.

Kod ljekarničke jedinice čija knjigovodstvena vrijednost na dan izvještavanja 4.606 tisuća kuna (2020.: 4.606 tisuća kuna) analiza osjetljivosti pokazuje da bi se uz terminalnu stopu rasta od 0% (uz nepromijenjenu stopu ponderiranog prosječnog troška kapitala) javila potreba za vrijednosnim usklađenjem u iznosu 270 tisuća kuna. Također analiza osjetljivosti ukazuje da bi uz porast stope ponderiranog prosječnog troška kapitala za 150 baznih poena (na 7,39%), a uz nepromijenjenu terminalnu stopu rasta iz ključnih pretpostavki, vrijednost potrebnog usklađenja iznosila 233 tisuće kuna.

BILJEŠKA 6 – KLJUČNE RAČUNOVODSTVENE PROSUDBE I PROCJENE (NASTAVAK)

(vi) *Testiranje na umanjenje vrijednosti nekretnina, postrojenja, i opreme, ulaganja u nekretnine te imovine namijenjene prodaji*

Grupa na godišnjoj razini provodi analizu indikatora umanjenja vrijednosti nekretnina, postrojenja i opreme kako bi procijenila ukoliko nadoknadiva vrijednost indicira potencijalno umanjenje knjigovodstvene vrijednosti. Grupa je tijekom 2021. godine priznala vrijednosno umanjenje nekretnina i postrojenja u iznosu 766 tisuća kuna (2020.: 0 tisuća kuna). Grupa tijekom 2021. godine nije priznala vrijednosno umanjenje opreme (2020.: 132 tisuće kuna).

Za nekretnine, postrojenja i opremu koja se drži kao namijenjena prodaji, Grupa pri klasifikaciji takve imovine kao namijenjene prodaji procjenjuje nadoknadivu vrijednost na temelju neovisne procjene stručnog procjenitelja o fer vrijednosti te imovine umanjenoj za troškove prodaje te svodi vrijednost u knjigama na nižu od knjigovodstvene i nadoknadive vrijednosti. U pravilu, Grupa za takvu imovinu s visokim stupnjem pouzdanosti očekuje realizaciju nadoknadive vrijednosti kroz prodaju ili otuđenje u kratkom roku te u slučajevima gdje je došlo do odgađanja prodaje zbog okolnosti koje ne zahtijevaju ponovnu klasifikaciju navedene imovine u nekretnine, postrojenja i opremu, Grupa razmatra je li došlo do značajnih promjena u okolnostima i očekivanjima vezano uz realizaciju prodaje koje bi zahtijevale ponovno provođenje procjene fer vrijednosti. Ukoliko do značajne promjene u okolnostima nije došlo, ali se radi o imovini koja se do otuđenja namjerava koristiti, Grupa aproksimira potencijalno moguće umanjenje vrijednosti koje bi moglo nastati od datuma klasifikacije takve imovine kao namijenjene prodaji do datuma izvještavanja na razini amortizacije koja bi se priznala da navedena imovina nije klasificirana kao namijenjena prodaji.

Tijekom 2021. godine pandemija COVID-19 nije imala utjecaj na neograničenost poslovanja Grupe Podravka.

BILJEŠKA 7 – ODREĐIVANJE FER VRIJEDNOSTI

Grupa ima uspostavljen sustav kontrola u okviru mjerenja fer vrijednosti koji podrazumijeva cjelokupnu odgovornost Uprave i funkcije financija vezanu uz nadziranje svih značajnijih mjerenja fer vrijednosti, konzultiranje s vanjskim stručnjacima te, u kontekstu navedenog, izvještavanje o istome tijelima zaduženim za korporativno upravljanje.

Fer vrijednosti mjere se u odnosu na informacije prikupljene od trećih strana u kojem slučaju Uprava i funkcija financija ocjenjuju u kojoj mjeri dokazi prikupljeni od trećih strana osiguravaju da navedene procjene fer vrijednosti ispunjavaju zahtjeve MSFI-eva, uključujući i razinu iz hijerarhije fer vrijednosti u koju bi te procjene trebale biti klasificirane.

Sva značajnija pitanja vezana uz procjenu fer vrijednosti izvještavaju se Nadzornom i Revizorskom Odboru.

Fer vrijednosti kategoriziraju se u različite razine u hijerarhiji fer vrijednosti na temelju ulaznih varijabli koje se koriste u tehnikama procjene kao što slijedi:

- *Razina 1* - kotirane cijene (nekorigirane) na aktivnim tržištima za identičnu imovinu ili obveze.
- *Razina 2* - ulazne varijable koje ne predstavljaju kotirane cijene uključene u razinu 1, a radi se o ulaznim varijablama za imovinu ili obveze koje su vidljive bilo izravno (npr. kao cijene) bilo neizravno (npr. izvedene iz cijena).
- *Razina 3* - ulazne varijable za imovinu ili obveze koje se ne temelje na vidljivim tržišnim podacima (ulazne varijable koje nisu vidljive).

Fer vrijednost financijskih instrumenata kojima se trguje na aktivnim tržištima temelji se na kotiranim tržišnim cijenama na dan bilance. Tržište se smatra aktivnim ako su kotirane cijene poznate temeljem burze, aktivnosti brokera, industrijske skupine ili regulatorne agencije, a te cijene predstavljaju stvarne i redovite tržišne transakcije prema uobičajenim trgovačkim uvjetima.

Fer vrijednost financijskih instrumenata kojima se ne trguje na aktivnom tržištu (na primjer, OTC derivativi) utvrđuje se korištenjem tehnika procjene. Te tehnike procjene zahtijevaju maksimalno korištenje vidljivih tržišnih podataka gdje je to moguće, a oslanjaju se što je manje moguće na procjene specifične za pojedini subjekt. Ukoliko su sve značajnije ulazne varijable potrebne za fer vrednovanje vidljive, procjena fer vrijednosti se kategorizira kao razina 2.

Ako se jedna ili više značajnih ulaznih varijabli ne temelji na vidljivim tržišnim podacima, procjena fer vrijednosti kategorizira se kao razina 3.

Grupa je napravila sljedeće značajnije procjene fer vrijednosti u okviru pripreme financijskih izvještaja, a koje su detaljnije objašnjene u sljedećim bilješkama:

- bilješka 23: Dugotrajna financijska imovina
- bilješka 26: Financijska imovina po fer vrijednosti kroz dobit ili gubitak
- bilješka 28: Dugotrajna imovina namijenjena prodaji
- bilješka 33: Financijske obveze po fer vrijednosti kroz dobit ili gubitak
- bilješka 39: Isplate s temelja dionica

BILJEŠKE UZ KONSOLIDIRANE FINANCIJSKE IZVJEŠTAJE (NASTAVAK)**ZA GODINU KOJA JE ZAVRŠILA 31. PROSINCA 2021.****BILJEŠKA 8 – PRIHODI OD PRODAJE****Prihodi od prodaje**

	2021.	2020.
	<i>(u tisućama kuna)</i>	
Prihodi od prodaje proizvoda i trgovačke robe	4.604.342	4.473.547
Prihodi od pružanja usluga	27.177	29.670
	4.631.519	4.503.217

Grupa je za potrebe upravljanja organizirana u poslovne jedinice prema kriteriju srodnosti pojedinih grupa proizvoda te su u tu svrhu utvrđeni izvještajni segmenti sukladno kvantitativnim pragovima za izvještavanje po segmentima. Izvještajni segmenti Grupe utvrđeni su kako slijedi:

- PP Kulinarstvo
- PP Dječja hrana, slastice, snack
- PP Podravka hrana
- PP Žito i Lagris
 - Žito i povezana društva
 - Ostala društva
- PP Mesni proizvodi, jela i namazi
- PP Riba
- Farmaceutika
- Ostala prodaja

Izvještajni segmenti sastavni su dio internih financijskih izvještaja. Interne financijske izvještaje redovito pregledava Uprava Društva koja je i glavni donositelj poslovnih odluka te koja na osnovu njih ocjenjuje uspješnost poslovanja te donosi poslovne odluke.

Prihodi i rezultati poslovanja po segmentima

Slijedi analiza prihoda i rezultata Grupe po izvještajnim segmentima koji su prikazani u skladu s MSFI 8 *Poslovni segmenti* te usklada rezultata poslovanja po segmentima s dobiti ili gubitkom prije oporezivanja prikazanim u konsolidiranom izvještaju o sveobuhvatnoj dobiti. Prikazani prihodi od prodaje odnose se na prihode ostvarene prodajom vanjskim kupcima. Prodaja među izvještajnim segmentima eliminira se prilikom konsolidacije.

	Prihodi	Troškovi	Amortizacija	Dobit
	segmenta	segmenta	segmenta	(Gubitak)
	2021.	2021.	2021.	segmenta
	2021.			
<i>(u tisućama kuna)</i>				
PP Kulinarstvo	1.046.963	757.285	24.854	264.824
PP Dječja hrana, slastice, snack	473.393	388.956	25.042	59.395
PP Podravka hrana	440.280	428.722	24.929	(13.371)
PP Žito i Lagris	902.864	884.700	36.985	(18.821)
<i>Žito i povezana društva</i>	729.798	703.528	32.389	(6.119)
<i>Ostala društva</i>	173.066	181.172	4.596	(12.702)
PP Mesni proizvodi, jela i namazi	304.040	297.156	13.522	(6.638)
PP Riba	212.375	208.300	7.455	(3.380)
Farmaceutika	1.030.254	832.714	64.659	132.881
Ostala prodaja	221.350	218.666	5.126	(2.441)
	4.631.519	4.016.499	202.572	412.449
Financijski prihodi (bilješka 13)				1.782
Ostali prihodi (bilješka 9)				34.983
Središnji administrativni troškovi				(73.604)
Ostali troškovi (bilješka 10)				(8.529)
Financijski troškovi (bilješka 14)				(7.801)
Dobit prije poreza				359.280

BILJEŠKE UZ KONSOLIDIRANE FINANCIJSKE IZVJEŠTAJE (NASTAVAK)**ZA GODINU KOJA JE ZAVRŠILA 31. PROSINCA 2021.****BILJEŠKA 8 – PRIHODI OD PRODAJE (NASTAVAK)****Prihodi i rezultati poslovanja po segmentima (nastavak)**

<i>(u tisućama kuna)</i>	Prihodi	Troškovi	Amortizacija	Dobit
	segmenta	segmenta	segmenta	(Gubitak)
	2020.	2020.	2020.	2020.
PP Kulinarstvo	1.003.114	720.962	25.390	256.762
PP Dječja hrana, slastice, snack	460.803	369.597	23.947	67.259
PP Podravka hrana	403.115	391.101	25.482	(13.468)
PP Žito i Lagris	926.213	887.710	39.261	(758)
<i>Žito i povezana društva</i>	<i>752.381</i>	<i>711.476</i>	<i>35.659</i>	<i>5.246</i>
<i>Ostala društva</i>	<i>173.832</i>	<i>176.234</i>	<i>3.602</i>	<i>(6.004)</i>
PP Mesni proizvodi, jela i namazi	305.443	300.103	13.067	(7.727)
PP Riba	220.994	212.624	7.101	1.269
Farmaceutika	976.195	783.746	62.885	129.564
Ostala prodaja	207.340	203.066	4.691	(417)
	4.503.217	3.868.909	201.824	432.484
Financijski prihodi (bilješka 13)				542
Ostali prihodi (bilješka 9)				23.247
Središnji administrativni troškovi				(78.984)
Ostali troškovi (bilješka 10)				(44.401)
Financijski troškovi (bilješka 14)				(18.878)
Dobit prije poreza				314.010

Bilanca stanja po segmentima

<i>(u tisućama kuna)</i>	31.12.2021.			31.12.2020.		
	Ukupno	Farmaceutika	Segmenti prehrana	Ukupno	Farmaceutika	Segmenti prehrana
IMOVINA						
Ukupna dugotrajna imovina	2.885.741	955.882	1.929.859	2.904.357	1.009.440	1.894.917
Ukupna kratkotrajna imovina	2.023.211	629.985	1.393.226	2.036.291	643.445	1.392.846
Ukupna imovina	4.908.952	1.585.867	3.323.085	4.940.648	1.652.885	3.287.763
OBVEZE						
Dionička glavica	3.630.977	1.177.600	2.453.377	3.372.050	1.099.478	2.272.572
Manjinski interes	63.289	63.106	183	54.932	54.540	392
Ukupne dugoročne obveze	346.028	138.931	207.097	506.473	206.828	299.645
Ukupne kratkoročne obveze	868.658	206.230	662.428	1.007.193	292.039	715.154
Ukupno glavica i obveze	4.908.952	1.585.867	3.323.085	4.940.648	1.652.885	3.287.763

Grupa ne slijedi detaljnu podjelu bilance po segmentima, već samo dva glavna segmenta na konsolidiranoj razini.

BILJEŠKE UZ KONSOLIDIRANE FINANCIJSKE IZVJEŠTAJE (NASTAVAK)

ZA GODINU KOJA JE ZAVRŠILA 31. PROSINCA 2021.

BILJEŠKA 8 – PRIHODI OD PRODAJE (NASTAVAK)

Prihodi i rezultati poslovanja po segmentima (nastavak)

PP Kulinarstvo obuhvaća sljedeće grupe proizvoda: dodaci jelima, juhe, polugotova jela i bujoni, mješavine za pripremu jela i monozačini.

PP Dječja hrana, slastice, snack obuhvaća sljedeće grupe proizvoda: Lino svijet, slastice, napitci i snack.

PP Podravka hrana obuhvaća sljedeće grupe proizvoda: kondimenti, rajčica, umaci, voće, povrće i brašno Podravka.

PP Žito i Lagris obuhvaća sljedeće grupe proizvoda: osnovna hrana, pekarstvo i mlinarstvo, čaj, konditorstvo i žitarice za odrasle.

PP Mesni proizvodi, jela i namazi obuhvaća sljedeće grupe proizvoda: mesne konzerve, kobasice, *food solution* i ostalo meso.

PP Riba obuhvaća riblje proizvode.

Segment Farmaceutika obuhvaća sljedeće grupe proizvoda: etički lijekovi (lijekovi uz liječnički recept), bezreceptni program (lijekovi bez liječničkog recepta), nutraceutiku te trgovačku robu i usluge. Segment farmaceutike reguliran je od strane Hrvatskog zavoda za zdravstveno osiguranje koji propisuje cijene lijekova uz recept te od strane relevantnih regulatornih tijela vezano uz registraciju lijekova na hrvatskom tržištu. Inozemna tržišta u navedenom segmentu imaju slične značajke regulacije.

Ostalo obuhvaća sljedeće grupe proizvoda: trgovačka roba i usluge od prehrane.

U poslovnim programima (PP) su obuhvaćene vlastite robne marke, *business to business (B2B)*, privatne marke i uslužna proizvodnja.

Računovodstvene politike izvještajnih segmenata su jednake računovodstvenim politikama Grupe iznesenim u bilješki 3. Dobit segmenta predstavlja dobit koju je svaki segment ostvario bez raspoređivanja središnjih administrativnih troškova, ostalih prihoda, ostalih troškova, financijskih troškova te poreznih rashoda.

Teritorijalna analiza poslovanja

Grupa posluje u pet glavnih teritorijalnih područja po kojima su iskazani sljedeći prihodi od vanjskih kupaca:

(u tisućama kuna)

	<u>2021.</u>	<u>2020.</u>
Regija Adria	3.218.531	3.111.544
Regija Centralna Europa	553.824	558.399
Regija Zapadna Europa i prekoceanske zemlje	512.448	504.964
Regija Istočna Europa	326.599	313.318
Regija Nova tržišta	20.117	14.992
	<u>4.631.519</u>	<u>4.503.217</u>

BILJEŠKE UZ KONSOLIDIRANE FINANCIJSKE IZVJEŠTAJE (NASTAVAK)**ZA GODINU KOJA JE ZAVRŠILA 31. PROSINCA 2021.****BILJEŠKA 8 – PRIHODI OD PRODAJE (NASTAVAK)****Informacije o najznačajnijim kupcima**

Od ukupne vrijednosti prodaje vanjskim kupcima 32% (2020.: 31%) je prodano na tržištu Hrvatske. Preostalih 68% (2020.: 69%) prodaje ostvareno je na inozemnim tržištima. Top 20 kupaca u vrijednosti prodaje vanjskim kupcima sudjeluje s 32% (2020.: 33%) u ukupnim prihodima.

Prihodi od prodaje značajnim kupcima koji su u vlasništvu i pod kontrolom iste grupe treće strane predstavljaju približno 10% ukupnih prihoda Grupe u 2021. godini (2020.: približno 11% ukupnih prihoda). Niže je dan detaljniji pregled zemalja po teritorijalnom području:

Regija Adria	Internacionalna tržišta					
	ZE i prekoceanske zemlje		Centralna Europa	Istočna Europa	Nova tržišta	
Jugoistočna Europa	Zapadna Europa	Prekoceanske zemlje				
Hrvatska	Njemačka	SAD	Poljska	Ruska federacija	Irak	Burkina Faso
Slovenija	Austrija	Kanada	Češka	Ukrajina	Ujed.Arap.emir	Kina
Bosna i Hercegovina	Švicarska	Australija	Slovačka	Kazahstan	Kuvajt	Japan
Sjeverna Makedonija	Francuska	Novi Zeland	Mađarska	Estonija	Katar	Južna Koreja
Srbija	Velika Britanija		Rumunjska	Litva	Oman	Singapur
Crna Gora	Italija			Latvija	Saudijska Arab.	Hong Kong
Kosovo	Danska			Moldavija	Turska	Tajvan
Bugarska	Švedska			Bjelorusija	Jordan	Izrael
Albanija	Nizozemska			Armenija	Libanon	Mongolija
Grčka	Belgija			Kirgistan	Egipat	Maldivi
	Irska			Uzbekistan	Libija	Bolivija
	Španjolska			Gruzija	Kenija	Čile
	Portugal				Kongo	
	Malta				Liberija	

BILJEŠKA 9 – OSTALI PRIHODI

	2021.	2020.
	<i>(u tisućama kuna)</i>	
Kamate i tečajne razlike po kupcima i dobavljačima	14.701	-
Prihodi od subvencija	8.781	8.589
Dobici od prodaje imovine namijenjene prodaji	5.272	1.320
Ukidanje umanjenja vrijednosti ostalih potraživanja	407	5.299
Dobici od prodaje i rashoda materijalne i nematerijalne imovine	303	-
Dobici od otpisa imovine s pravom korištenja	64	41
Ukidanje umanjenja vrijednosti nematerijalne imovine	-	4.000
Ostali prihodi	5.455	3.998
	34.983	23.247

Grupa je u 2021. godini ostvarila prihode po osnovi kamata i tečajnih razlika po kupcima i dobavljačima u iznosu 14.701 tisuća kuna (2020.: trošak u iznosu 43.511 tisuća kuna).

Prihodi od subvencija ponajviše se odnose na bespovratne državne potpore za zapošljavanje osoba s invaliditetom.

BILJEŠKE UZ KONSOLIDIRANE FINANCIJSKE IZVJEŠTAJE (NASTAVAK)**ZA GODINU KOJA JE ZAVRŠILA 31. PROSINCA 2021.****BILJEŠKA 10 – OSTALI TROŠKOVI**

	2021.	2020.
	<i>(u tisućama kuna)</i>	
Umanjenja vrijednosti nekretnina, postrojenja, opreme i nematerijalne imovine	8.440	132
Kamate od dobavljača i ostalo	89	152
Kamate od kupaca i tečajne razlike po kupcima i dobavljačima	-	43.511
Gubici od otuđenja nekretnina, postrojenja, opreme i nematerijalne imovine	-	364
Likvidacija ovisnog društva	-	242
	8.529	44.401

BILJEŠKA 11 – TROŠKOVI PO PRIRODI

	2021.	2020.
	<i>(u tisućama kuna)</i>	
Utrošene sirovine i materijal, energija te nabavna vrijednost trg. robe uključujući promjenu vrijednosti zaliha	2.323.721	2.216.360
Troškovi radnika (bilješka 12)	1.082.505	1.066.377
Usluge (i)	227.727	230.747
Amortizacija (ii)	218.166	218.225
Reklama i propaganda	195.192	199.977
Prijevoz	114.374	108.115
Porezi i doprinosi koji ne ovise o poslovnom rezultatu	25.649	25.600
Reprezentacija	23.578	17.846
Zakupnine	16.661	16.421
Premije osiguranja	12.927	14.875
Troškovi zbrinjavanja ambalaže, administrativne takse i dr.	11.703	11.328
Sudski sporovi	10.764	941
Telekomunikacije	10.326	10.241
Dnevnice i ostali troškovi službenog puta	8.973	7.801
Bankarske usluge	5.522	5.451
Umanjenje vrijednosti potraživanja od kupaca (bilješka 25)	940	(189)
Ostalo	3.946	(399)
Ukupno troškovi sadržani u proizvodima, troškovi prodaje i distribucije, troškovi marketinga i opći administrativni troškovi	4.292.674	4.149.717

- (i) Troškovi usluga uključuju revizorske naknade. Naknade za reviziju financijskih izvještaja Grupe iznosile su 3.064 tisuće kuna (2020.: 2.572 tisuće kuna te 173 tisuće kuna jednokratnih troškova revizije prethodnih godina). Naknada za dodatni revizijski angažman iznosila je 206 tisuća kuna (2020.: 226 tisuća kuna). Grupa tijekom 2021. godine od revizora nije primila ne revizijske usluge.
- (ii) U troškovima amortizacije uključeno je 1.828 tisuća kuna prihoda od državnih potpora za sufinanciranje imovine (2020.: 1.847 tisuća kuna).

Grupa iskazuje bruto dobit kao prihode od prodaje proizvoda umanjene za operativne troškove kako je prikazano u specifikaciji iznad uz neto efekt ostalih prihoda (bilješka 9) i ostalih troškova (bilješka 10).

BILJEŠKE UZ KONSOLIDIRANE FINANCIJSKE IZVJEŠTAJE (NASTAVAK)**ZA GODINU KOJA JE ZAVRŠILA 31. PROSINCA 2021.****BILJEŠKA 11 – TROŠKOVI PO PRIRODI (NASTAVAK)**

Troškovi po prirodi sadržani u prodanim proizvodima su kako slijedi:

	2021.	2020.
	<i>(u tisućama kuna)</i>	
Materijal i promjena zaliha	1.648.898	1.590.383
Nabavna vrijednost prodane robe	627.355	579.727
Troškovi radnika	462.696	456.971
Amortizacija	124.459	124.368
Usluge u proizvodnji	58.409	61.186
Porezi i doprinosi koji ne ovise o poslovnom rezultatu	11.261	12.141
Ostali troškovi (prijevoz, zakupnine, stručno obrazovanje, i dr.)	20.303	19.026
Troškovi sadržani u prodanim proizvodima	2.953.381	2.843.802

Grupa iskazuje bruto dobit kao prihode od prodaje proizvoda umanjene za troškove sadržane u prodanim proizvodima kako je prikazano u specifikaciji iznad.

Trošak amortizacije alociran na svaku pojedinu funkciju je kako slijedi:

	2021.	2020.
	<i>(u tisućama kuna)</i>	
Troškovi sadržani u prodanim proizvodima	124.459	124.368
Prodaja, logistika i distribucija	46.200	45.884
Opći i administrativni troškovi	36.230	36.672
Troškovi marketinga	11.277	11.301
	218.166	218.225

Trošak osoblja alociran na svaku pojedinu funkciju je kako slijedi:

	2021.	2020.
	<i>(u tisućama kuna)</i>	
Troškovi sadržani u prodanim proizvodima	462.696	456.972
Prodaja, logistika i distribucija	301.224	292.812
Opći i administrativni troškovi	211.397	207.363
Troškovi marketinga	107.188	109.230
	1.082.505	1.066.377

BILJEŠKE UZ KONSOLIDIRANE FINANCIJSKE IZVJEŠTAJE (NASTAVAK)**ZA GODINU KOJA JE ZAVRŠILA 31. PROSINCA 2021.****BILJEŠKA 12 – TROŠKOVI RADNIKA**

	2021.	2020.
	<i>(u tisućama kuna)</i>	
Plaće	928.804	915.299
Prijevoz	25.418	25.236
Opcije za dionice (bilješka 39)	9.512	11.120
Redovne i poticajne otpremnine	6.565	6.660
Ostali troškovi radnika	112.206	108.062
	1.082.505	1.066.377

Na dan 31. prosinca 2021. godine Grupa je imala 6.557 djelatnika (2020.: 6.650 djelatnika). Prosječan broj zaposlenika Grupe tijekom 2021. godine je 6.663 djelatnika (2020.: 6.721 djelatnika).

U 2021. godini obračunate su i isplaćene redovne i poticajne otpremnine za 114 radnika u iznosu 6.565 tisuća kuna (2020.: obračunate i isplaćene otpremnine za 91 radnika u iznosu 6.660 tisuća kuna).

Ostali troškovi radnika odnose se najvećim dijelom na troškove prehrane u iznosu 24.522 tisuće kuna (2020.: 30.255 tisuća kuna). Ostale značajne stavke u okviru ostalih troškova radnika odnose se na troškove božićnice, uskrsnice i drugih neoporezivih naknada zaposlenicima u iznosu 27.245 tisuća kuna (2020.: 26.455 tisuća kuna), te troškove regresa za godišnji odmor u iznosu 22.915 tisuća kuna (2020.: 22.425 tisuća kuna).

BILJEŠKA 13 – FINANCIJSKI PRIHODI

	2021.	2020.
	<i>(u tisućama kuna)</i>	
Neto dobiti od tečajnih razlika po kreditima	1.154	-
Kamate od oročenih depozita	360	208
Ostale kamate	252	2
Prihodi od dividendi	12	-
Promjene u vrednovanju financijskih instrumenta po fer vrijednosti	4	332
	1.782	542

BILJEŠKA 14 – FINANCIJSKI TROŠKOVI

	2021.	2020.
	<i>(u tisućama kuna)</i>	
Trošak kamata i naknada	7.784	14.772
Nerealizirani gubici po forwardu	17	-
Neto gubici od tečajnih razlika po kreditima	-	4.106
	7.801	18.878

BILJEŠKE UZ KONSOLIDIRANE FINANCIJSKE IZVJEŠTAJE (NASTAVAK)

ZA GODINU KOJA JE ZAVRŠILA 31. PROSINCA 2021.

BILJEŠKA 15 – POREZ NA DOBIT

Porezni trošak obuhvaća:

	2021.	2020.
	<i>(u tisućama kuna)</i>	
Tekući porez na dobit	51.256	50.503
Odgođeni porezni (prihod)/trošak	(9.798)	7.373
	41.458	57.876

Usklađenje efektivne porezne stope

Sljedeća tabela prikazuje uskladu troška poreza prikazanog u izvještaju o sveobuhvatnoj dobiti sa zakonskom poreznom stopom:

	2021.	2020.
	<i>(u tisućama kuna)</i>	
Dobit prije oporezivanja	359.280	314.010
Porez po stopi od 18%	64.670	56.522
Neoporezivi prihodi	(2)	(830)
Nepriзнati rashodi	7.070	6.951
Učinak poticaja (istraživanje i razvoj, obrazovanje i dr.)	(2.985)	(2.542)
Priznavanje privremenih razlika i poreznih gubitaka prethodno nepriznatih kao odgođena porezna imovina	(24.433)	-
Privremene razlike i porezni gubici nepriznati kao odgođena porezna imovina	1.973	2.271
Iskorištenje poreznih gubitaka prethodno nepriznatih kao odgođena porezna imovina	(12)	(758)
Učinak primjene različitih poreznih stopa	(5.308)	(4.055)
Porez za prethodnu godinu	9	23
Porez plaćen u inozemstvu	476	294
Porez na dobit	41.458	57.876
Efektivna porezna stopa	12%	18%

Porezna olakšica za ulaganja

Temeljem Zakona o poticanju investicija i unapređenju investicijskog okruženja, u ožujku 2015. godine ovisno društvo Belupo d.d. dobilo je status nositelja poticajnih mjera. Potvrdom Ministarstva gospodarstva društvu se odobrilo korištenje poreznih olakšica kao potpora za opravdane troškove otvaranja novih radnih mjesta povezanih s investicijskim projektom te poticajnih mjera za kapitalne troškove investicijskog projekta u dozvoljenom iznosu porezne olakšice za ulaganja od 163.717 tisuća kuna za koji će ovisno društvo imati mogućnost smanjivanja budućih poreznih obveza po osnovi poreza na dobit i/ili primanja novčanih iznosa kao poticaja za zapošljavanje u sklopu investicijskog projekta.

Ovisno društvo navedenu poreznu olakšicu za ulaganje ima pravo koristiti u narednih 10 godina od datuma odobrenja od strane mjerodavnog tijela. Izvršena ulaganja podliježu nadzoru nadležnih institucija te ovisno društvo ne smije smanjiti broj novih radnih mjesta (vezanih za uvjete poticaja) uz ostale uvjete, u razdoblju korištenja poticajnih mjera, a minimalno u razdoblju 5 godina. Ukoliko se uvjeti za porezni poticaj ne ostvare, ovisno društvo će morati retroaktivno platiti porez na dobit uključujući zatezne kamate.

Temeljem procjene iskoristivosti porezne olakšice od strane Uprave ovisnog društva i Grupe, u financijskim izvještajima za 2015. godinu ovisno društvo i Grupa inicijalno su priznali cjelokupni odobreni iznos porezne olakšice kao odgođenu poreznu imovinu i porezni prihod. U narednim godinama odgođena porezna imovina iskorištavati će se sukladno korištenju porezne olakšice, odnosno raspoloživosti porezne obveze koju će ovisno društvo moći temeljem poticajne mjere umanjiti u iznosu u kojem će ovisno društvo primiti novčane iznose kao poticaje za zapošljavanje u sklopu investicijskog projekta. U 2021. godini s te osnove iskorišteno je 24.158 tisuća kuna odgođene porezne imovine.

BILJEŠKE UZ KONSOLIDIRANE FINANCIJSKE IZVJEŠTAJE (NASTAVAK)**ZA GODINU KOJA JE ZAVRŠILA 31. PROSINCA 2021.****BILJEŠKA 15 – POREZ NA DOBIT (NASTAVAK)***Neiskorišteni porezni gubici*

U skladu s poreznim propisima Grupa na dan 31. prosinca 2021. godine ima prenosive porezne gubitke u iznosu 87.095 tisuća kuna (2020.: 79.255 tisuća kuna) koji se odnose na porezne gubitke u Sloveniji (u iznosu 3.006 tisuća kuna), Tanzaniji (u iznosu 35.866 tisuća kuna), Poljskoj (u iznosu 5.962 tisuće kuna), Njemačkoj (u iznosu 8.260 tisuća kuna), Češkoj (u iznosu 6.294 tisuća kuna), Bugarskoj (u iznosu 1.001 tisuća kuna) i u Hrvatskoj (u iznosu 26.705 tisuća kuna).

S osnova prenesenog poreznog gubitka priznata je odgođena porezna imovina u iznosu 5.258 tisuća kuna. Grupa u svojim financijskim izvještajima nije iskazala odgođenu poreznu imovinu temeljem preostalih poreznih gubitaka budući da nije izvjesno da će porezni gubici biti iskorišteni od strane društava na koja se odnose. Neiskorišteni porezni gubici (bruto) na datum izvještavanja bili su kako slijedi:

	2021.	2020.
	<i>(u tisućama kuna)</i>	
Porezni gubici koji ističu na 31. prosinca 2021.	-	3.303
Porezni gubici koji ističu na 31. prosinca 2022.	4.251	4.474
Porezni gubici koji ističu na 31. prosinca 2023.	1.189	1.251
Porezni gubici koji ističu na 31. prosinca 2024.	4.903	4.408
Porezni gubici koji ističu na 31. prosinca 2025.	8.418	8.372
Porezni gubici koji ističu na 31. prosinca 2026.	20.200	-
Porezni gubici bez isteka trajanja	48.134	57.447
	87.095	79.255

Odgođena porezna imovina

Odgođena porezna imovina proizlazi iz sljedećeg:

2021.	Početno stanje	Kroz dobit ili gubitak	Kroz Tečajne razlike	Zaključno stanje
	<i>(u tisućama kuna)</i>			
Osnovica:				
Nematerijalna imovina	3.873	9	-	3.882
Nekretnine, postrojenja i oprema	7.111	(60)	-	7.052
Financijska imovina	25.014	25.649	-	50.663
Rezervacije	16.102	5.118	177	21.427
Isplate s temelja dionica	2.135	861	(257)	2.739
Zalihe	12.939	(138)	-	12.801
Porezna olakšica za ulaganja	70.294	(24.967)	-	45.327
Neiskorišteni porezni gubitak	2.891	2.321	-	5.258
Potraživanja	1.052	(100)	-	952
Odgođena porezna imovina	141.411	8.693	(80)	150.101

BILJEŠKE UZ KONSOLIDIRANE FINANCIJSKE IZVJEŠTAJE (NASTAVAK)**ZA GODINU KOJA JE ZAVRŠILA 31. PROSINCA 2021.****BILJEŠKA 15 – POREZ NA DOBIT (NASTAVAK)***Odgođena porezna imovina (nastavak)*

2020.	Početno stanje	Kroz dobit ili gubitak	Kroz kapital	Tečajne razlike	Zaključno stanje
	<i>(u tisućama kuna)</i>				
Osnovica:					
Nematerijalna imovina	4.541	(668)	-	-	3.873
Nekretnine, postrojenja i oprema	7.303	(195)	-	3	7.111
Financijska imovina	24.705	309	-	-	25.014
Rezervacije	12.548	3.228	321	5	16.102
Isplate s temelja dionica	1.263	872	-	-	2.135
Zalihe	11.185	1.743	-	11	12.939
Porezna olakšica za ulaganja	83.774	(13.480)	-	-	70.294
Neiskorišteni porezni gubitak	2.744	474	-	(327)	2.891
Potraživanja	1.002	50	-	-	1.052
Odgođena porezna imovina	149.065	(7.667)	321	(308)	141.411

Grupa je temeljem ponovne procjene nadoknadivosti poreza priznala odgođenu poreznu imovinu s osnova gubitka financijske imovine u iznosu 25.027 tisuća kuna, te je otpisala odgođenu poreznu imovinu s osnova poticaja u iznosu 667 tisuća kuna.

Odgođena porezna obveza

Odgođene porezne obveze proizlaze iz sljedećeg:

2021.	Početno stanje	Kroz dobit ili gubitak	Tečajne razlike	Zaključno stanje
	<i>(u tisućama kuna)</i>			
Osnovica:				
Nematerijalna imovina	(11.335)	1.172	(10)	(10.173)
Nekretnine, postrojenja i oprema	(27.699)	(67)	(45)	(27.811)
	(39.034)	1.105	(55)	(37.984)

2020.	Početno stanje	Kroz dobit ili gubitak	Tečajne razlike	Zaključno stanje
	<i>(u tisućama kuna)</i>			
Osnovica:				
Nematerijalna imovina	(11.393)	58	-	(11.335)
Nekretnine, postrojenja i oprema	(27.690)	236	(245)	(27.699)
	(39.083)	294	(245)	(39.034)

BILJEŠKE UZ KONSOLIDIRANE FINANCIJSKE IZVJEŠTAJE (NASTAVAK)

ZA GODINU KOJA JE ZAVRŠILA 31. PROSINCA 2021.

BILJEŠKA 16 –ZARADA/(GUBITAK) PO DIONICI

Osnovna zarada po dionici

Osnovna zarada po dionici izračunava se na način da se neto dobit, odnosno, gubitak Grupe podijeli s prosječnim ponderiranim brojem ukupnih redovnih dionica umanjenim za ponderirani prosječni broj redovnih dionica koje je Grupa kupila i drži kao vlastite dionice.

Razrijeđena zarada po dionici

Razrijeđena zarada po dionici izračunava se na isti način kao i osnovna zarada po dionici uzimajući u obzir broj opcijskih dionica danih radnicima od kojih 116.800 opcija na dionice nije iskorišteno (2020.: 40.500 opcija). Cijena svih neizvršenih dioničkih opcija je manja od tržišne cijene dionice na dan 31.12.2021. godine. Kao vrijednost razrijeđene zarade po dionici uzima se niži iznos između dobivene osnovne zarade po dionici i dobivene razrijeđene zarade po dionici.

Osnovni i razrijeđeni ponderirani prosječni broj dionica bio je kako slijedi:

	<u>2021.</u>	<u>2020.</u>
Izdane redovne dionice na 1. siječnja	7.120.003	7.120.003
Efekt vlastitih dionica	(105.916)	(127.916)
Ponderirani prosječni broj dionica na 31. prosinca (osnovni)	7.014.087	6.992.087
Efekt opcijskih ugovora	116.800	40.500
Ponderirani prosječni broj dionica na 31. prosinca (razrijeđeni)	7.130.887	7.032.587

Osnovna i razrijeđena zarada po dionici za Grupu u cjelini bila je kako slijedi:

	<u>2021.</u>	<u>2020.</u>
<i>Osnovna zarada po dionici</i>		
Dobit za godinu raspodjeljiva vlasnicima matice (u tisućama kuna)	309.221	248.934
Osnovna zarada po dionici (u kunama)	44,1	35,6
<i>Razrijeđena zarada po dionici</i>		
Dobit za godinu raspodjeljiva vlasnicima matice (u tisućama kuna)	309.221	248.934
Razrijeđena zarada po dionici (u kunama)	43,4	35,4

BILJEŠKA 17 – GOODWILL

(u tisućama kuna)

	<u>2021.</u>	<u>2020.</u>
Nabavna vrijednost		
Stanje na dan 1. siječnja	67.304	67.304
Stanje na dan 31. prosinca	67.304	67.304
Akumulirani gubici zbog umanjenja vrijednosti		
Stanje na dan 1. siječnja	40.485	40.054
Učinak promjena deviznog tečaja	(1.284)	431
Stanje na dan 31. prosinca	39.201	40.485
Neto knjigovodstvena vrijednost na dan 31. prosinca	28.103	26.819

Tijekom 2021. i 2020. godine nije bilo umanjenja vrijednosti goodwilla. Detaljniji opis pristupa i metoda korištenih za testove umanjenja naveden je u bilješci 6(v).

BILJEŠKE UZ KONSOLIDIRANE FINANCIJSKE IZVJEŠTAJE (NASTAVAK)
ZA GODINU KOJA JE ZAVRŠILA 31. PROSINCA 2021.
BILJEŠKA 18 – NEMATERIJALNA IMOVINA

<i>(u tisućama kuna)</i>	Software i licence	Prava, reg.dosjei i know how	Brandovi	Imovina u pripremi	Ukupno
Nabavna vrijednost					
Stanje na dan 1. siječnja 2020.	260.507	249.127	202.305	39.375	751.314
Učinak promjena deviznog tečaja	(123)	225	277	10	389
Povećanja	143	-	-	29.998	30.141
Prijenos	17.297	6.546	-	(23.843)	-
Prodaja i rashod	(417)	(1.031)	-	(1.099)	(2.547)
Donos s dugotrajne materijalne imovine	-	-	-	99	99
Stanje na dan 31. prosinca 2020.	277.407	254.867	202.582	44.540	779.396
Akumulirana amortizacija i umanjenja vrijednosti					
Stanje na dan 1. siječnja 2020.	(221.746)	(178.032)	(106.977)	-	(506.755)
Učinak promjena deviznog tečaja	74	(85)	168	-	157
Prodaja i rashod	327	849	-	-	1.176
Amortizacija tekuće godine	(16.912)	(7.907)	-	-	(24.819)
Ukidanje umanjenja ljekarničkih prava neto	-	4.000	-	-	4.000
Stanje na dan 31. prosinca 2020.	(238.257)	(181.175)	(106.809)	-	(526.241)
Neto knjigovodstvena vrijednost na dan 31. prosinca 2020.	39.150	73.692	95.773	44.540	253.155
Nabavna vrijednost					
Stanje na dan 1. siječnja 2021.	277.407	254.867	202.582	44.540	779.396
Učinak promjena deviznog tečaja	(4)	(50)	329	(5)	270
Povećanja	387	-	-	26.052	26.439
Prijenos	23.960	5.894	-	(29.854)	-
Prodaja i rashod	(147)	(1.782)	-	(51)	(1.980)
Prijenos na materijalnu imovinu	-	-	-	917	917
Umanjenje imovine	-	(5.961)	(71)	(336)	(6.368)
Stanje na dan 31. prosinca 2021.	301.603	252.968	202.840	41.263	798.674
Akumulirana amortizacija i umanjenja vrijednosti					
Stanje na dan 1. siječnja 2021.	(238.257)	(181.175)	(106.809)	-	(526.241)
Učinak promjena deviznog tečaja	(49)	25	(503)	-	(527)
Prodaja i rashod	143	1.713	-	-	1.856
Amortizacija tekuće godine	(15.745)	(7.476)	-	-	(23.221)
Umanjenja imovine	-	(706)	(600)	-	(1.306)
Stanje na dan 31. prosinca 2021.	(253.908)	(187.619)	(107.912)	-	(549.439)
Neto knjigovodstvena vrijednost na dan 31. prosinca 2021.	47.695	65.349	94.928	41.263	249.235

Od ukupnog iznosa akumulirane amortizacije i gubitaka od umanjenja vrijednosti, 28.224 tisuće kuna odnosi se na akumulirane gubitke od umanjenja vrijednosti (2020.: 20.550 tisuća kuna).

Ukupna nematerijalna imovina koja ima neograničeni vijek trajanja na 31. prosinca 2021. godine iznosi 160.277 tisuća kuna te se odnosi na brandove i ostala prava.

Tijekom 2021. godine Grupa je priznala troškove umanjenja vrijednosti brandova u iznosu 671 tisuće kuna (2020.: 0 tisuća kuna). Također, Grupa je tijekom 2021. godine priznala umanjenje vrijednosti prava u iznosu 7.003 tisuće kuna (2020.: ukidanje umanjenja u iznosu 4.000 tisuća kuna).

Nematerijalna imovina u pripremi odnosi se na kapitalizirane troškove razvoja i nabavljene registracijske dosjee za koje još nije dobiveno odobrenje od agencija za zdravstvo.

BILJEŠKE UZ KONSOLIDIRANE FINANCIJSKE IZVJEŠTAJE (NASTAVAK)**ZA GODINU KOJA JE ZAVRŠILA 31. PROSINCA 2021.****BILJEŠKA 19 – NEKRETNINE, POSTROJENJA I OPREMA**

<i>(u tisućama kuna)</i>	Zemljišta i objekti	Oprema	Investicije u tijeku	Ukupno
Nabavna vrijednost				
Stanje na dan 1. siječnja 2020.	2.881.419	2.472.825	78.721	5.432.965
Učinak promjena deviznog tečaja	4.758	2.403	57	7.218
Povećanja	-	1.958	160.452	162.410
Prijenos	26.834	116.063	(142.897)	-
Prodaja i rashod	(1.518)	(51.783)	(681)	(53.982)
Prijenos na nematerijalnu imovinu (i)	-	-	(99)	(99)
Prijenos na ulaganja u nekretnine (iii)	-	-	(533)	(533)
Umanjenje vrijednosti imovine	-	-	(132)	(132)
Stanje na dan 31. prosinca 2020.	2.911.493	2.541.466	94.888	5.547.847
Akumulirana amortizacija i umanjena vrijednosti				
Stanje na dan 1. siječnja 2020.	(1.677.442)	(1.542.217)	(327)	(3.219.986)
Učinak promjena deviznog tečaja	(236)	(835)	-	(1.071)
Prodaja i rashod	833	50.957	-	51.790
Amortizacija tekuće godine	(57.033)	(99.270)	-	(156.303)
Stanje na dan 31. prosinca 2020.	(1.733.878)	(1.591.365)	(327)	(3.325.570)
Neto knjigovodstvena vrijednost na dan 31. prosinca 2020.	1.177.615	950.101	94.561	2.222.277
Nabavna vrijednost				
Stanje na dan 1. siječnja 2021.	2.911.493	2.541.466	94.888	5.547.847
Učinak promjena deviznog tečaja	(1.898)	(151)	812	(1.237)
Povećanja	338	1.321	142.833	144.492
Prijenos	20.748	117.253	(138.001)	-
Prodaja i rashod	(517)	(48.588)	(126)	(49.231)
Prijenos na nematerijalnu imovinu (i)	-	-	(917)	(917)
Prijenos na imovinu namijenjenu prodaji (ii)	-	-	(843)	(843)
Stanje na dan 31. prosinca 2021.	2.930.164	2.611.301	98.646	5.640.111
Akumulirana amortizacija i umanjena vrijednosti				
Stanje na dan 1. siječnja 2021.	(1.733.878)	(1.591.365)	(327)	(3.325.570)
Učinak promjena deviznog tečaja	1.389	(307)	-	1.082
Prodaja i rashod	241	47.696	-	47.937
Amortizacija tekuće godine	(54.888)	(101.453)	-	(156.341)
Umanjenje vrijednosti dugotrajne imovine	(766)	-	-	(766)
Stanje na dan 31. prosinca 2021.	(1.787.902)	(1.645.429)	(327)	(3.433.658)
Neto knjigovodstvena vrijednost na dan 31. prosinca 2021.	1.142.262	965.872	98.319	2.206.453

Grupa je tijekom 2021. godine priznala vrijednosno umanjenje zemljišta i objekata u iznosu 766 tisuća kuna (2020.: vrijednosno umanjenje opreme u iznosu 132 tisuće kuna).

(i) Grupa je tijekom 2021. godine izvršila prijenos nekretnina, postrojenja i opreme na nematerijalnu imovinu u iznosu 917 tisuća kuna (2020.: 99 tisuća kuna).

(ii) Grupa je tijekom 2021. godine izvršila prijenos nekretnina, postrojenja i opreme na imovinu namijenjenu prodaji u iznosu 843 tisuće kune (2020.: 0 tisuća kuna).

(iii) Grupa je tijekom 2020. godine izvršila prijenos nekretnina, postrojenja i opreme na ulaganje u nekretnine u iznosu 533 tisuće kuna.

BILJEŠKE UZ KONSOLIDIRANE FINANCIJSKE IZVJEŠTAJE (NASTAVAK)

ZA GODINU KOJA JE ZAVRŠILA 31. PROSINCA 2021.

BILJEŠKA 19 – NEKRETNINE, POSTROJENJA I OPREMA (NASTAVAK)

Investicije u tijeku uglavnom se odnose na investicije vezane uz modernizaciju proizvodnih kapaciteta i proširenje asortimana.

Tijekom 2021. godine Grupa nije imala investicije vezane uz kapitalizaciju troškova kamata u objekte i opremu.

Imovina pod hipotekom

Građevinski objekti, zemljište i oprema Grupe neto knjigovodstvene vrijednosti 327.985 tisuća kuna (2020.: 712.307 tisuća kuna) založeni su kao garancija za kreditne obveze Grupe.

BILJEŠKE UZ KONSOLIDIRANE FINANCIJSKE IZVJEŠTAJE (NASTAVAK)
ZA GODINU KOJA JE ZAVRŠILA 31. PROSINCA 2021.
BILJEŠKA 20 – NAJMOVI
Kretanje imovine s pravom korištenja:

<i>(u tisućama kuna)</i>	Ukupno zemljište i Postrojenja				Ukupno
	Zemljište	Objekti	objekti	i oprema	
Nabavna vrijednost					
Stanje na dan 1. siječnja 2020.	12.814	59.971	72.785	63.402	136.187
Učinak tečaja	-	132	132	54	186
Povećanje u toku godine	(846)	7.638	6.792	35.104	41.896
Prodaja i rashod	(25)	(3.472)	(3.497)	(13.039)	(16.536)
Stanje na dan 31. prosinca 2020.	11.943	64.269	76.212	85.521	161.733
Ispravak vrijednosti					
Stanje na dan 1. siječnja 2020.	325	13.690	14.015	22.004	36.019
Učinak tečaja	-	15	15	(21)	(6)
Amortizacija razdoblja	291	14.786	15.077	22.117	37.194
Prodaja i rashod	(25)	(2.260)	(2.285)	(9.507)	(11.792)
Stanje na dan 31. prosinca 2020.	591	26.231	26.822	34.593	61.415
Sadašnja vrijednost na dan 31. prosinca 2020.	11.352	38.038	49.390	50.928	100.318
Nabavna vrijednost					
Stanje na dan 1. siječnja 2021.	11.943	64.269	76.212	85.521	161.733
Učinak tečaja	-	(30)	(30)	(101)	(131)
Povećanje/(smanjenje) u toku godine	(317)	7.951	7.634	29.461	37.095
Prodaja i rashod	(20)	(5.901)	(5.921)	(16.973)	(22.894)
Stanje na dan 31. prosinca 2021.	11.606	66.289	77.895	97.908	175.803
Ispravak vrijednosti					
Stanje na dan 1. siječnja 2021.	591	26.231	26.822	34.593	61.415
Učinak tečaja	1	(123)	(122)	(56)	(178)
Amortizacija razdoblja	273	14.861	15.134	23.587	38.721
Prodaja i rashod	(19)	(2.990)	(3.009)	(14.380)	(17.389)
Stanje na dan 31. prosinca 2021.	846	37.979	38.825	43.744	82.569
Sadašnja vrijednost na dan 31. prosinca 2021.	10.760	28.310	39.070	54.164	93.234

Kretanje obveze za najam imovine s pravom korištenja:

	2021.	2020.
	<i>(u tisućama kuna)</i>	
Stanje na dan 1. siječnja	101.964	101.828
Rashod od kamata	2.537	2.595
Povećanje obveze u toku godine (neto)	31.590	37.152
Plaćanje obveze za najam	(41.374)	(39.246)
Tečajna razlika	455	(365)
Stanje na dan 31. prosinca	95.172	101.964
Tekuće dospijeće obveze imovine s pravom korištenja	32.403	33.322
Dugoročna obveza za imovinu s pravom korištenja	62.769	68.642

BILJEŠKE UZ KONSOLIDIRANE FINANCIJSKE IZVJEŠTAJE (NASTAVAK)**ZA GODINU KOJA JE ZAVRŠILA 31. PROSINCA 2021.**

BILJEŠKA 20 – NAJMOVI (NASTAVAK)**Iznosi priznati u izvještaju o sveobuhvatnoj dobiti:**

	2021.	2020.
	<i>(u tisućama kuna)</i>	
Amortizacija	38.721	37.194
Trošak najma imovine male vrijednosti, kratkoročnog najma i sl.	25.119	26.392
Rashod od kamata	2.537	2.595
Ukupan iznos priznat u izvještaju o sveobuhvatnoj dobiti	66.377	66.181

BILJEŠKE UZ KONSOLIDIRANE FINANCIJSKE IZVJEŠTAJE (NASTAVAK)**ZA GODINU KOJA JE ZAVRŠILA 31. PROSINCA 2021.**

BILJEŠKA 21 – ULAGANJE U NEKRETNINE

<i>(u tisućama kuna)</i>	Ukupno
Nabavna vrijednost	
Stanje na dan 1. siječnja 2020.	147.737
Učinak promjena deviznog tečaja	129
Donos s nekretnina, postrojenja i opreme	533
Stanje na dan 31. prosinca 2020.	<u>148.399</u>
Akumulirana amortizacija i umanjena vrijednosti	
Stanje na dan 1. siječnja 2020.	(29.497)
Učinak promjena deviznog tečaja	(24)
Amortizacija tekuće godine	(1.792)
Stanje na dan 31. prosinca 2020.	<u>(31.313)</u>
Neto knjigovodstvena vrijednost na dan 31. prosinca 2020.	<u>117.086</u>
Nabavna vrijednost	
Stanje na dan 1. siječnja 2021.	148.399
Učinak promjena deviznog tečaja	17
Stanje na dan 31. prosinca 2021.	<u>148.416</u>
Akumulirana amortizacija i umanjena vrijednosti	
Stanje na dan 1. siječnja 2021.	(31.313)
Učinak promjena deviznog tečaja	14
Amortizacija tekuće godine	(1.711)
Stanje na dan 31. prosinca 2021.	<u>(33.010)</u>
Neto knjigovodstvena vrijednost na dan 31. prosinca 2021.	<u>115.406</u>

U 2021. godini Grupa nije imala reklasifikacije dijela nekretnina, postrojenja i opreme u ulaganje u nekretnine (2020.: 533 tisuće kuna).

Operativni troškovi iznose 1.863 tisuća kuna (2020.: 2.059 tisuća kuna) dok prihodi od najma nekretnine iznose 2.904 tisuća kuna (2020.: 2.967 tisuća kuna).

BILJEŠKE UZ KONSOLIDIRANE FINANCIJSKE IZVJEŠTAJE (NASTAVAK)**ZA GODINU KOJA JE ZAVRŠILA 31. PROSINCA 2021.****BILJEŠKA 22 – OVISNA DRUŠTVA**

Grupu čini Društvo i sljedeća ovisna društva u kojem Društvo posjeduje vlasnički udjel i kontrolu:

Naziv ovisnog društva	Zemlja	2021.	2020.	Glavna djelatnost
Belupo d.d., Koprivnica	Hrvatska	100,00%	100,00%	Proizvodnja i distribucija lijekova
Belupo dooel, Skopje*	Sjeverna Makedonija	100,00%	100,00%	Prodaja i distribucija lijekova
Belupo s.r.o. Bratislava*	Slovačka	100,00%	100,00%	Prodaja i distribucija lijekova
Belupo d.o.o. Ljubljana*	Slovenija	100,00%	100,00%	Prodaja i distribucija lijekova
Ljekarne Deltis Pharm, Koprivnica*	Hrvatska	100,00%	100,00%	Prodaja i distribucija lijekova
Farmavita d.o.o. Sarajevo, Vogošća*	Bosna i Hercegovina	65,00%	65,00%	Proizvodnja i distribucija lijekova
Mirna d.d., Rovinj	Hrvatska	99,44%	99,23%	Proizvodnja i prerada ribe
Podravka-Lagris a.s., Dolni Lhota u Luhačovic	Češka	100,00%	100,00%	Proizvodnja i prodaja riže
Podravka-Polska Sp.z o.o., Warszawa	Poljska	100,00%	100,00%	Prodaja i distribucija dodataka jelima
Podravka-International Kft, Budapest	Mađarska	100,00%	100,00%	Prodaja i distribucija hrane i pića
Podravka d.o.o., Beograd	Srbija	100,00%	100,00%	Prodaja i distribucija hrane i pića
Podravka-Int. Deutschland –“Konar” GmbH	Njemačka	100,00%	100,00%	Prodaja i distribucija hrane i pića
Podravka-International s.r.o., Zvolen **	Slovačka	100,00%	100,00%	Prodaja i distribucija hrane i pića
Podravka d.o.o., Podgorica	Crna Gora	100,00%	100,00%	Prodaja i distribucija hrane i pića
Podravka-International Pty Ltd, Silverwater	Australija	100,00%	100,00%	Prodaja i distribucija hrane i pića
Podravka EOOD, Sofia	Bugarska	100,00%	100,00%	Prodaja i distribucija hrane i pića
Podravka-International s.r.l., Bucharest	Rumunjska	100,00%	100,00%	Prodaja i distribucija hrane i pića
Podravka DOOEL, Petrovec	Sjeverna Makedonija	100,00%	100,00%	Prodaja i distribucija hrane i pića
Podravka d.o.o., Sarajevo	Bosna i Hercegovina	100,00%	100,00%	Prodaja i distribucija hrane i pića
Podravka USA Inc., New York****	SAD	100,00%	100,00%	Prodaja i distribucija hrane i pića
Podravka d.o.o., Moskva	Rusija	100,00%	100,00%	Prodaja i distribucija hrane i pića
Foodpro Limited, Dar es Salaam***	Tanzanija	100,00%	100,00%	Proizv. i prodaja prehr. proizvoda
Podravka Gulf Fze, Jebel Ali, Dubai	UAE	100,00%	100,00%	Prodaja i distribucija
Žito d.o.o., Ljubljana	Slovenija	100,00%	100,00%	Proizv. i prodaja prehr. proizvoda
Intes Storitve d.o.o., Maribor*****	Slovenija	100,00%	100,00%	Proizv. i prodaja prehr. proizvoda
Šumi bonboni d.o.o., Ljubljana*****	Slovenija	100,00%	100,00%	Proizv. i prodaja prehr. proizvoda
Žito maloprodaja d.o.o., Ljubljana*****	Slovenija	100,00%	100,00%	Prodaja hrane i pića - maloprodaja
Podravka d.o.o., Ljubljana*****	Slovenija	100,00%	100,00%	Prodaja i distribucija hrane i pića

* Grupa drži navedene udjele posredno preko ovisnog društva Belupo d.d.

**25% udjela Grupa drži posredno preko ovisnog društva Podravka-Lagris a.s., Dolni Lhota u Luhačovic

***15% udjela Grupa drži posredno preko ovisnog društva Podravka-Int. Deutschland – “Konar“ GmbH

***Tijekom 2020. godine promijenjen je naziv ovisnog društva Vegeta Podravka Limited, Tanzanija u Foodpro Limited, Dar es Salaam

****U 2020. godini zatvoreno je društvo Podravka International USA Inc., Wilmington i osnovano novo društvo Podravka USA Inc., New York

*****Grupa drži navedene udjele posredno preko ovisnog društva Žito d.o.o.

BILJEŠKE UZ KONSOLIDIRANE FINANCIJSKE IZVJEŠTAJE (NASTAVAK)**ZA GODINU KOJA JE ZAVRŠILA 31. PROSINCA 2021.**

BILJEŠKA 23 – DUGOTRAJNA FINANCIJSKA IMOVINA

	2021.	2020.
	<i>(u tisućama kuna)</i>	
Financijski instrumenti	54.133	54.133
Umanjenje vrijednosti financijskih instrumenata	(17.736)	(17.736)
Vlasnički instrumenti	5.388	5.379
Depoziti i ostalo	1.420	1.510
Dani zajmovi	4	5
	43.209	43.291

Vlasnički instrumenti odnose se najvećim dijelom na ulaganja u nekotirane vlasničke instrumente.

BILJEŠKA 24 – ZALIHE

	2021.	2020.
	<i>(u tisućama kuna)</i>	
Sirovine i materijal	348.265	350.229
Proizvodnja u toku	34.109	39.538
Gotovi proizvodi	412.142	436.252
Trgovačka roba	139.194	154.418
	933.710	980.437

Tijekom 2021. godine priznato je 1.404 tisuće kuna umanjenja vrijednosti pojedinih zaliha (2020.: 9.533 tisuće kuna prihoda od umanjenja vrijednosti). Kretanja u ispravku vrijednosti zaliha iskazana su u izvještaju o sveobuhvatnoj dobiti u okviru „Troškova sadržanih u prodanim proizvodima“.

BILJEŠKE UZ KONSOLIDIRANE FINANCIJSKE IZVJEŠTAJE (NASTAVAK)**ZA GODINU KOJA JE ZAVRŠILA 31. PROSINCA 2021.****BILJEŠKA 25 – POTRAŽIVANJA OD KUPACA I OSTALA POTRAŽIVANJA**

	2021.	2020.
	<i>(u tisućama kuna)</i>	
Kratkotrajna potraživanja		
Potraživanja od kupaca	1.147.341	1.113.357
Umanjenje vrijednosti za očekivane gubitke	(290)	(1.139)
Umanjenje vrijednosti potraživanja	(178.435)	(189.427)
Neto potraživanja od kupaca	968.616	922.791
Unaprijed plaćeni troškovi	18.355	17.352
Neto potraživanja za PDV	10.973	10.723
Predujmovi dobavljačima	5.751	5.659
Potraživanja od radnika	1.526	1.292
Neto dani krediti	7	8
Ostala potraživanja	20.858	15.171
	1.026.086	972.996

Pregled kretanja u umanjuju vrijednosti potraživanja od kupaca je kako slijedi:

	2021.	2020.
	<i>(u tisućama kuna)</i>	
Stanje 1. siječnja	190.566	198.036
Povećanje	3.554	2.815
Naplaćeno	(2.612)	(3.004)
Isknjiženje za nenaplativo	(12.783)	(7.281)
Stanje 31. prosinca	178.725	190.566

Trošak usklađenja potraživanja od kupaca, odnosno, prihod od naplate ranije ispravljenih potraživanja od kupaca uključen je unutar 'Troškova prodaje i distribucije'.

Starosna analiza potraživanja od kupaca kod kojih nije obavljen ispravak vrijednosti:

	2021.	2020.
	<i>(u tisućama kuna)</i>	
Nedospjelo	806.095	719.819
0-90 dana	146.634	181.420
91-180 dana	12.195	15.484
181-360 dana	3.692	6.068
	968.616	922.791

Najznačajniji kupci

Potraživanja od značajnih kupaca koja su u vlasništvu i pod kontrolom iste grupe treće strane iz redovnog poslovanja na dan 31. prosinca 2021. godine iznose 145.310 tisuća kuna (2020.: 122.805 tisuća kuna).

BILJEŠKE UZ KONSOLIDIRANE FINANCIJSKE IZVJEŠTAJE (NASTAVAK)

ZA GODINU KOJA JE ZAVRŠILA 31. PROSINCA 2021.

BILJEŠKA 26 – FINANCIJSKA IMOVINA PO FER VRIJEDNOSTI KROZ DOBIT ILI GUBITAK

	<u>2021.</u>	<u>2020.</u>
	<i>(u tisućama kuna)</i>	
Terminski ugovori	-	106
	<u>-</u>	<u>106</u>

Grupa je u 2021. godini koristila terminske ugovore s komercijalnim bankama s primarnom namjerom zaštite od fluktuacije tečaja stranih valuta vezano uz kupoprodaju deviza. Terminski ugovori na dan 31. prosinca 2021. nisu imali pozitivnu fer vrijednost (2020.: 106 tisuća kuna)

Nominalna vrijednost valutnih terminskih ugovora, prema tečaju ugovorenim terminskim ugovorima, na dan 31. prosinca 2021. godine iznosi 2.738 tisuća kuna s dospijećima ugovora u razdoblju od 20. siječnja 2022. do 21. ožujka 2022. godine (2020.: 8.826 tisuća kuna s dospijećem ugovora u razdoblju od 11. siječnja 2021. do 8. lipnja 2021. godine).

Dobici i gubici koji se priznaju kao promjene u tržišnoj vrijednosti valutnih terminskih ugovora evidentiraju se u izvještaju o sveobuhvatnoj dobiti, u okviru stavke 'financijski prihodi/troškovi neto'.

Mjerenje fer vrijednosti

Fer vrijednost terminskog ugovora temelji se na kotaciji deviznog tečaja. Sukladno korištenim ulaznim varijablama, procjena je kategorizirana u hijerarhiji fer vrijednosti kao razina 2 (vidi bilješku 7).

BILJEŠKA 27 – NOVAC I NOVČANI EKVIVALENTI

	<u>2021.</u>	<u>2020.</u>
	<i>(u tisućama kuna)</i>	
Novac na računima u bankama	32.951	51.378
Novac u blagajnama	355	478
	<u>33.306</u>	<u>51.856</u>

Novac na računima u bankama odnosi se na transakcijske račune kod komercijalnih banaka koji nose kamatnu stopu u rasponu od 0,00% do 0,15%.

Grupa određene transakcije obavlja u stranoj valuti te drži novac na računima u bankama najvećim dijelom u valutama BAM (7.138 tisuća kuna), EUR (6.368 tisuća kuna), USD (5.672 tisuće kuna), HRK (2.594 tisuće kuna), HUF (2.394 tisuće kuna) i PLN (2.112 tisuće kuna), dok u ostalim valutama drži 7.028 tisuća kuna.

BILJEŠKE UZ KONSOLIDIRANE FINANCIJSKE IZVJEŠTAJE (NASTAVAK)**ZA GODINU KOJA JE ZAVRŠILA 31. PROSINCA 2021.****BILJEŠKA 28 – DUGOTRAJNA IMOVINA NAMIJENJENA PRODAJI**

	2021.	2020.
	<i>(u tisućama kuna)</i>	
Zemljišta i objekti	20.741	26.133
Oprema	2.942	2.740
	23.683	28.873

Grupa je tijekom 2021. godine prodala dio dugotrajne imovine namijenjene prodaji knjigovodstvene vrijednosti 6.261 tisuće kuna te ostvarila dobit od prodaje u iznosu 5.272 tisuće kuna.

Od ukupnog iznosa zemljišta i zgrada namijenjenih prodaji, 11.531 tisuće kuna odnosi se na zemljište i zgrade u Poljskoj, 1.239 tisuća kuna na zemljište i objekte u Tanzaniji, 2.206 tisuća kuna zemljište i objekte u Hrvatskoj, 843 tisuće kuna na zemljište i objekte na tržištu Bosne i Hercegovine, te na tržištu Slovenije 4.922 tisuće kuna.

Mjerenje fer vrijednosti

Zemljišta i objekti namijenjeni prodaji u iznosu 23.683 tisuće kuna vrednovani su po fer vrijednosti umanjenoj za troškove prodaje budući da je ta vrijednost bila niža od neto knjigovodstvene vrijednosti prije klasifikacije kao namijenjena prodaji. Grupa je izvršila procjenu fer vrijednosti na datum klasifikacije te redovito razmatra ukoliko je navedenu procjenu potrebno revidirati.

Mjerenje fer vrijednosti kategorizirano je, sukladno ulaznim varijablama korištenim u procjeni vrijednosti, kao razina 3 (vidi bilješku 7). Sljedeća tablica prikazuje sažetak metoda i tehnika procjene fer vrijednosti te značajne ulazne varijable korištene prilikom procjene fer vrijednosti na datum klasifikacije:

Metode i tehnike procjene	Značajne ulazne varijable koje nisu vidljive
<i>Nekretnine</i> Kod građevinskih objekata i zemljišta koriste se troškovna i poredbena metoda.	Među ostalim čimbenicima, procijenjena diskontna stopa razmatra kvalitetu objekta i njegov položaj na sličnoj geografskoj lokaciji za usporediv tip nekretnine.
<i>Oprema</i> Kod opreme se koristi troškovna metoda	

Oprema namijenjena prodaji

Iznos 2.942 tisuće kuna na 31. prosinca 2021. godine odnosi se na opremu u proizvodnom postrojenju u Tanzaniji (2020.: 2.740 tisuća kuna).

BILJEŠKE UZ KONSOLIDIRANE FINANCIJSKE IZVJEŠTAJE (NASTAVAK)**ZA GODINU KOJA JE ZAVRŠILA 31. PROSINCA 2021.****BILJEŠKA 29 – DIONIČKI KAPITAL**

	Broj dionica	Redovne dionice	Kapitalna dobit	Vlastite dionice	Ukupno
	<i>(kom)</i>	<i>(u tisućama kuna)</i>			
1. siječnja 2020.	6.992.087	1.566.401	179.803	(47.568)	1.698.636
Realizacija opcija (i)	-	-	(3.708)	-	(3.708)
Fer vrijednosti isplata s temelja dionica (i)	-	-	11.120	-	11.120
31. prosinca 2020.	6.992.087	1.566.401	187.215	(47.568)	1.706.048
1. siječnja 2021.	6.992.087	1.566.401	187.215	(47.568)	1.706.048
Realizacija opcija (i)	22.000	-	(1.986)	8.181	6.195
Fer vrijednosti isplata s temelja dionica (i)	-	-	6.260	-	6.260
31. prosinca 2021.	7.014.087	1.566.401	191.489	(39.387)	1.718.503

Temeljni kapital Društva na dan 31. prosinca 2021. godine iznosi 1.566.401 tisuću kuna, a podijeljen je u 7.120.003 dionice od čega je 105.916 vlastitih dionica (2020.: 1.566.401 tisuću kuna podijeljen na 7.120.003 dionice od čega su 127.916 vlastite dionice). Nominalna vrijednost jedne dionice iznosi 220,00 kuna. Sve izdane dionice u potpunosti su plaćene.

(i) *Isplate s temelja dionica*

Tijekom 2021. godine Društvo nije kupovalo vlastite dionice (2020.: 0 vlastitih dionica).

Struktura dioničara na datum izvještavanja bila je kako slijedi:

Vlasnička struktura	2021.		2020.	
	Broj dionica	% vlasništva	Broj dionica	% vlasništva
PBZ CO OMF - Kategorija B	1.097.644	15,42	1.097.644	15,42
AZ OMF kategorije B	917.563	12,89	917.563	12,89
CERP - Hrvatski zavod za mirovinsko osiguranje	727.703	10,22	727.703	10,22
Erste Plavi OMF kategorije B	638.248	8,96	724.373	10,17
Raiffeisen OMF kategorije B	625.298	8,78	625.298	8,78
CERP - Republika Hrvatska	452.792	6,36	415.564	5,84
Kapitalni fond d.d.	406.842	5,71	406.842	5,71
MESNA INDUSTRIJA BRAČA PIVAC D.O.O.	226.578	3,18	30.288	0,43
HPB - Republika Hrvatska	167.281	2,35	167.281	2,35
Trezorski račun	105.916	1,49	127.916	1,80
Ostali dioničari	1.754.138	24,64	1.879.531	26,39
Ukupno	7.120.003	100,00	7.120.003	100,00

BILJEŠKE UZ KONSOLIDIRANE FINANCIJSKE IZVJEŠTAJE (NASTAVAK)**ZA GODINU KOJA JE ZAVRŠILA 31. PROSINCA 2021.****BILJEŠKA 30 – PRIČUVE**

<i>(u tisućama kuna)</i>	Pričuve za vlastite dionice	Zakonske pričuve	Rezerva za reinvestiranu dobit	Statutarne rezerve	Ostale pričuve	Ukupno
1. siječnja 2020.	147.604	66.358	189.738	64.046	385.834	853.580
Raspodjela dobiti (bilješka 31)	-	10.238	-	3.505	78.312	92.055
Tečajne razlike	-	-	-	-	8.141	8.141
Aktuarski gubici (neto od poreza)	-	-	-	-	(2.602)	(2.602)
31. prosinca 2020.	147.604	76.596	189.738	67.551	469.685	951.174
1. siječnja 2021.	147.604	76.596	189.738	67.551	469.685	951.174
Raspodjela dobiti (bilješka 31)	-	9.712	-	2.621	127.215	139.548
Tečajne razlike	-	-	-	-	502	502
Efekt stjecanja dodatnog manjinskog interesa	-	-	-	-	33	33
Aktuarski gubici (neto od poreza)	-	-	-	-	(969)	(969)
31. prosinca 2021.	147.604	86.308	189.738	70.172	596.466	1.090.288

Zakonska pričuva formira se sukladno hrvatskim propisima prema kojima je Društvo dužno u zakonske pričuve unositi dvadeseti dio (5%) dobiti tekuće godine, sve dok te pričuve zajedno s kapitalnom dobiti ne dosegnu visinu od pet posto (5%) temeljnog kapitala. Ova pričuva, kao ni pričuva za vlastite dionice i rezerva za reinvestiranu dobit, nije raspodjeljiva. Ostale pričuve uglavnom se sastoje od pričuva nastalih u skladu s odredbama Statuta Društva (koje nisu raspodjeljive) te pričuva od preračuna tečaja vezanih uz ovisna društva u inozemstvu.

(i) Prijenosi unutar kapitala i rezervi

U 2021. godini Glavna skupština dioničara donijela je odluku da se ostvarena dobit Društva iz 2020. godine u iznosu 193.832 tisuće kuna rasporedi u zakonske rezerve u iznosu 9.692 tisuće kuna, u ostale rezerve iznos 120.060 tisuća kuna, za objavljenu dividendu iznos 63.127 tisuća kuna (9,00 kuna po dionici), dok se preostali iznos 953 tisuće kuna zadržava u neraspoređenoj dobiti.

Nadalje, ovisna društva su u 2021. godini prema odlukama skupština rasporedila iz ostvarene dobiti u statutarne pričuve 2.621 tisuću kuna, 20 tisuća kuna u zakonske pričuve te u ostale pričuve 7.155 tisuća kuna.

BILJEŠKE UZ KONSOLIDIRANE FINANCIJSKE IZVJEŠTAJE (NASTAVAK)**ZA GODINU KOJA JE ZAVRŠILA 31. PROSINCA 2021.****BILJEŠKA 31 – ZADRŽANA DOBIT**

Kretanje zadržane dobiti prikazano je kako slijedi:

	2021.	2020.
	<i>(u tisućama kuna)</i>	
Stanje 1.siječnja	714.828	620.878
- prijenos u zakonske i ostale rezerve	(139.548)	(92.055)
- objavljena dividenda	(63.127)	(62.929)
- realizacija opcija	812	-
- dobit razdoblja	309.221	248.934
Stanje 31. prosinca	822.186	714.828

Dana 29. lipnja 2021. godine Glavna skupština dioničara donijela je odluku o isplati dividende u iznosu 63.127 tisuća kuna, 9,00 kuna po dionici (2020.: 62.929 tisuća kuna, 9,00 kuna po dionici).

BILJEŠKA 32 – NEKONTROLIRAJUĆI UDJELI

Nekontrolirajući udjeli Grupe Podravka proizašli su iz vlasničkog udjela od 65% u povezanom društvu Farmavita d.o.o. Sarajevo te 99,44% u povezanom društvu Mirna d.d.(2020.: 99,23%). Skraćene financijske informacije društva Farmavita d.o.o., Sarajevo (ne uključujući konsolidacijska izbijanja) na dan 31. prosinca 2021. godine i društva Mirna d.d. su kako slijedi:

31. prosinca 2021.	<u>Mirna d.d. Farmavita</u>	
<i>(u tisućama kuna)</i>		
<i>Nekontrolirajući udjeli</i>	<u>0,6%</u>	<u>35,0%</u>
Izvještaj o financijskom položaju		
Dugotrajna imovina	71.775	74.995
Kratkotrajna imovina	47.792	148.118
Kratkoročne obveze	(127.096)	(51.125)
Dugoročne obveze	(20.429)	(9.995)
Neto imovina	<u>(27.958)</u>	<u>161.993</u>
Izvještaj o sveobuhvatnoj dobiti za godinu		
Prihodi od prodaje	74.961	254.598
(Gubitak)/Dobit nakon poreza	(18.296)	25.934
Ostala sveobuhvatna dobit	10	(138)
Ukupna sveobuhvatna dobit tekuće godine	<u>(18.286)</u>	<u>25.796</u>
Izvještaj o novčanim tokovima		
Neto povećanje novca i novčanih ekvivalenata	<u>11</u>	<u>(7.693)</u>

BILJEŠKE UZ KONSOLIDIRANE FINANCIJSKE IZVJEŠTAJE (NASTAVAK)**ZA GODINU KOJA JE ZAVRŠILA 31. PROSINCA 2021.****BILJEŠKA 32 – NEKONTROLIRAJUĆI UDJELI (NASTAVAK)**

Kretanje u nekontrolirajućim udjelima bilo je kako slijedi:

	2021.	2020.
	<i>(u tisućama kuna)</i>	
Stanje na dan 1. siječnja	54.932	46.334
Likvidacija ovisnog društva	-	911
Efekt stjecanja nekontrolirajućih udjela	(107)	-
Tečajna razlika	(137)	487
Udjel u dobiti tekuće godine	8.601	7.200
Stanje na dan 31. prosinca	63.289	54.932
Od čega:		
<i>Mirna d.d.</i>	<i>183</i>	<i>392</i>
<i>Farmavita d.o.o.</i>	<i>63.106</i>	<i>54.540</i>

BILJEŠKA 33 – FINANCIJSKE OBVEZE PO FER VRIJEDNOSTI KROZ DOBIT ILI GUBITAK

	2021.	2020.
	<i>(u tisućama kuna)</i>	
<i>Forward</i> ugovori	35	66
	35	66

Negativna fer vrijednost valutnih terminkih ugovora na dan 31.prosinca 2021. iznosila je 35 tisuća kuna (2020.: 66 tisuća kuna).

BILJEŠKE UZ KONSOLIDIRANE FINANCIJSKE IZVJEŠTAJE (NASTAVAK)**ZA GODINU KOJA JE ZAVRŠILA 31. PROSINCA 2021.****BILJEŠKA 34 – KREDITI I ZAJMOVI**

	2021.	2020.
	<i>(u tisućama kuna)</i>	
Dugoročni krediti		
Banke u Hrvatskoj	129.631	201.441
Banke u inozemstvu	9.588	99.602
Financijski najam	521	151
	139.740	301.194
Kratkoročni krediti		
Banke u Hrvatskoj	205.700	235.891
Banke u inozemstvu	52.886	145.862
Financijski najam	298	224
	258.884	381.977
Ukupno krediti	398.624	683.171

Podravka d.d., Belupo d.d. i Žito d.o.o. 2016. godine su sklopili ugovor o sindiciranom kreditu s EBRD-om i poslovnim bankama u ukupnom iznosu 123 milijuna eura. Za refinanciranje postojećih kredita iskorišteno je ukupno 98.850 tisuća eura od strane društava. Tijekom 2021. godine Podravka d.d., Belupo d.d. i Žito d.o.o. refinancirali su preostali iznos kreditnih obveza po sindiciranom kreditu kreditima poslovnih banaka.

Prema trenutno važećim ugovorima o kreditima, Grupa je u obvezi održavati sljedeće financijske pokazatelje:

- Pokriće kamata. Pokazatelj se računa kao omjer EBITDA i ukupnog troška kamata i naknada na konsolidiranoj osnovi.
- Pokriće neto duga s EBITDA. Pokazatelj se računa kao omjer neto financijskog duga i EBITDA na konsolidiranoj osnovi.
- Pokazatelj vlastitog financiranja. Pokazatelj se računa kao omjer vlastitog kapitala i rezervi te ukupne imovine na konsolidiranoj osnovi.

Primljeni krediti od banaka u iznosu 120.588 tisuća kuna (2020.: 379.272 tisuće kuna) osigurani su založenim zemljištem, građevinskim objektima te pokretninama Grupe neto knjigovodstvene vrijednosti 327.985 tisuća kuna (bilješka 19).

Obveza po najmu Grupe je kako slijedi:

	Minimalna plaćanja najma		Trošak financiranja		Sadašnja vrijednost	
	2021.	2020.	2021.	2020.	2021.	2020.
	<i>(u tisućama kuna)</i>					
Do jedne godine	318	236	(20)	(12)	298	224
Od jedne do pet godina	532	158	(11)	(6)	521	151
Ukupno	850	394	(31)	(18)	819	375
<i>U konsolidiranim financijskim izvještajima uključeno u:</i>						
Obveze po primljenim kreditima - kratkoročni krediti					298	224
Obveze po primljenim kreditima - dugoročni krediti					521	151
					819	375

BILJEŠKE UZ KONSOLIDIRANE FINANCIJSKE IZVJEŠTAJE (NASTAVAK)**ZA GODINU KOJA JE ZAVRŠILA 31. PROSINCA 2021.****BILJEŠKA 34 – KREDITI I ZAJMOVI (NASTAVAK)**

Dinamika otplate dugoročnih kredita je kako slijedi:

	2021.	2020.
	<i>(u tisućama kuna)</i>	
Od 1 – 2 godine	99.451	217.940
Od 2 – 5 godina	40.289	83.254
	139.740	301.194

Pregled fiksnih i varijabilnih kamatnih stopa po ključnim valutama je kako slijedi:

	2021.			2020.		
	Kune	EUR	Ostalo	Kune	EUR	Ostalo
<i>Dugoročni krediti</i>						
Banke u Hrvatskoj						
varijabilna kamatna stopa	0,57%	-	-	0,57%	-	-
fiksna kamatna stopa	0,70%	0,35%	-	0,75%	-	-
Banke u inozemstvu						
varijabilna kamatna stopa	-	3,00%	-	-	0,94%	-
fiksna kamatna stopa	-	0,35%	5,00%	-	-	4,79%
Financijski najam						
varijabilna kamatna stopa	-	4,80%	-	-	-	4,80%
fiksna kamatna stopa	-	-	3,89%	-	-	-
<i>Kratkoročni krediti</i>						
Banke						
varijabilna kamatna stopa	-	0,63%	4,48%	0,51%	-	0,99%
fiksna kamatna stopa	0,51%	-	-	0,67%	-	-

Pregled kredita prema fiksnim i varijabilnim kamatnim stopama je kako slijedi:

	2021.		2020.	
	fiksna	varijabilna	fiksna	varijabilna
	<i>(u tisućama kuna)</i>			
Dugoročni krediti	99.022	40.718	147.903	153.291
Kratkoročni krediti	202.509	56.375	174.957	207.020
	301.531	97.093	322.860	360.311

Prosječni ponderirani trošak duga na kamatonosne obveze Grupe je na 31.12.2021. iznosio 0,93% (31.12.2020.: 0,84%).

BILJEŠKE UZ KONSOLIDIRANE FINANCIJSKE IZVJEŠTAJE (NASTAVAK)**ZA GODINU KOJA JE ZAVRŠILA 31. PROSINCA 2021.****BILJEŠKA 34 – KREDITI I ZAJMOVI (NASTAVAK)**

Knjigovodstveni iznos i fer vrijednost dugoročnih kredita Grupe je kako slijedi:

	Knjigovodstveni iznosi		Fer vrijednost	
	2021.	2020.	2021.	2020.
	<i>(u tisućama kuna)</i>			
Dugoročni krediti				
Banke u Hrvatskoj	129.631	201.441	129.045	200.133
Banke u inozemstvu	9.588	99.602	9.582	99.867
Financijski najam	521	151	534	151
	139.740	301.194	139.161	300.151

Knjigovodstveni iznos kredita i zajmova Grupe preračunat je iz sljedećih valuta:

	2021.	2020.
	<i>(u tisućama kuna)</i>	
Kune	186.490	437.332
EUR	173.349	217.699
Ostalo	38.785	28.140
	398.624	683.171

Grupa ima sljedeće nepovučene kreditne linije od banaka:

	2021.	2020.
	<i>(u tisućama kuna)</i>	
Iskoristivo unutar jedne godine	420.785	408.715
	420.785	408.715

Radi se o neiskorištenim kratkoročnim okvirima za kredite, garancije i akreditive koje Grupa koristi kod više poslovnih banaka.

BILJEŠKE UZ KONSOLIDIRANE FINANCIJSKE IZVJEŠTAJE (NASTAVAK)**ZA GODINU KOJA JE ZAVRŠILA 31. PROSINCA 2021.****BILJEŠKA 34 – KREDITI I ZAJMOVI (NASTAVAK)**

Usklada kretanja obveza s novčanim tokovima koji proizlaze iz financijskih aktivnosti:

	Kreditni	Obveze po najmovima	Dionički kapital	Ostale pričuve	Zadržana dobit	Nekontrolirajući udjeli	Ukupno
<i>(u tisućama kuna)</i>							
Stanje na 1. siječnja 2021	683.171	101.964	1.706.048	469.685	714.828	54.932	3.730.628
<i>Novčane transakcije:</i>							
Primljeni krediti	226.847	-	-	-	-	-	226.847
Otplata kredita	(512.326)	-	-	-	-	-	(512.326)
Otplata obveza po osnovi najma	-	(38.837)	-	-	-	-	(38.837)
Prodaja vlastitih dionica	-	-	7.983	-	-	-	7.983
Dodatno stjecanje manjinskog interesa	-	-	-	33	-	(107)	(74)
Plaćena dividenda	-	-	-	-	(62.782)	-	(62.782)
Ukupno novčane transakcije	(285.479)	(38.837)	7.983	33	(62.782)	(107)	(379.189)
<i>Nenovčane transakcije:</i>							
Utjecaj promjene deviznog tečaja	183	519	-	502	-	(137)	1.067
Aktuarski gubici (neto od odgođenog poreza)	-	-	-	(969)	-	-	(969)
Prijenos iz zadržane dobiti (bilješka 31)	-	-	-	127.215	(139.548)	-	(12.333)
Ostale nenovčane transakcije	749	37.095	-	-	812	-	38.656
Dobit od otpisa imovine s pravom korištenja	-	(5.569)	-	-	-	-	(5.569)
Ukupne ostale promjene vezane uz kapital	-	-	4.472	-	308.876	8.601	321.949
Stanje na dan 31. prosinca 2021	398.624	95.172	1.718.503	596.466	822.186	63.289	3.694.240

BILJEŠKE UZ KONSOLIDIRANE FINANCIJSKE IZVJEŠTAJE (NASTAVAK)**ZA GODINU KOJA JE ZAVRŠILA 31. PROSINCA 2021.****BILJEŠKA 35 – REZERVIRANJA**

<i>(u tisućama kuna)</i>	Neiskorišteni		Poticajne		Sudski	Ukupno
	Jubilarnе nagrade	godišnji odmori	Otpremnine	otpremnine i bonusi		
Na dan 31. prosinca 2020.						
Dugoročni dio	16.467	-	35.556	-	26.451	78.474
Kratkoročni dio	2.191	14.596	-	15.243	141	32.171
Stanje 1. siječnja 2021.	18.658	14.596	35.556	15.243	26.592	110.645
Povećanje rezerviranja	2.392	11.294	4.014	23.435	11.031	52.166
Iskorišteno u toku godine	(2.958)	(9.456)	(2.680)	(15.049)	(1.977)	(32.120)
Stanje 31. prosinca 2021.	18.092	16.434	36.890	23.629	35.646	130.691
Dugoročni dio	15.935	-	36.890	-	34.265	87.090
Kratkoročni dio	2.157	16.434	-	23.629	1.381	43.601
	18.092	16.434	36.890	23.629	35.646	130.691

(i) Sudski sporovi

Navedeni iznosi obavljenih rezerviranja odnose se na sudske sporove podignute protiv Grupe koji proizlaze iz redovnog komercijalnog poslovanja te sporove s bivšim radnicima. Neto trošak rezerviranja iskazan je u konsolidiranom izvještaju o sveobuhvatnoj dobiti u okviru ostalih prihoda ili administrativnih troškova. Na temelju stručnog mišljenja odvjetnika Uprava Grupe predviđa da neće imati značajnih gubitaka po ovim sporovima iznad iznosa za koje su izvršena rezerviranja na dan 31. prosinca 2021. godine.

(ii) Poticajne otpremnine i bonusi

Grupa je na dan 31. prosinca 2021. godine priznala 21.414 tisuća kuna rezerviranja za bonuse ključnom menadžmentu (2020.: 15.243 tisuće kuna), te 2.021 tisuća kuna rezerviranja za kratkoročne otpremnine po zaposlenima koji su tehnološki višak (2020.: 0 tisuća kuna).

(iii) Jubilarne nagrade i otpremnine

Sukladno kolektivnim ugovorima koje su potpisale članice Grupe, Grupa ima obvezu isplaćivanja jubilarnih nagrada i otpremnina pri odlasku u mirovinu te ostalih naknada svojim zaposlenicima. Drugih oblika primanja nakon odlaska u mirovinu nema. Sadašnja vrijednost navedenih obveza, povezani troškovi tekućeg i minulog rada određeni su metodom projicirane kreditne jedinice.

Aktuarske procjene su izvedene na temelju sljedećih glavnih pretpostavki:

	2021.	2020.
Diskontna stopa	0,40% - 3,00%	0,50% - 3,17%
Stopa fluktuacije	4,40% - 12,80%	4,60% - 12,50%
Prosječan očekivan preostali radni staž (u godinama)	22	21

Menadžment smatra da je hrvatsko tržište korporativnih obveznica duboko tržište.

BILJEŠKE UZ KONSOLIDIRANE FINANCIJSKE IZVJEŠTAJE (NASTAVAK)**ZA GODINU KOJA JE ZAVRŠILA 31. PROSINCA 2021.****BILJEŠKA 35 – REZERVIRANJA (NASTAVAK)**

Promjene sadašnje vrijednosti obveza s naslova definiranih primanja tijekom razdoblja:

<i>(u tisućama kuna)</i>	2021.		2020.	
	Jubilarne nagrade	Otpremnine	Jubilarne nagrade	Otpremnine
Na dan 1. siječnja	18.658	35.556	18.648	31.759
Trošak minulog rada	83	99	195	405
Trošak tekućeg rada	1.272	2.560	1.088	1.611
Troškovi kamata	102	112	70	51
Aktuarski (dobici) / gubici	935	1.243	1.522	3.324
Isplaćena primanja	(2.958)	(2.680)	(2.865)	(1.594)
Na dan 31. prosinca	18.092	36.890	18.658	35.556

BILJEŠKA 36 – OSTALE DUGOROČNE OBVEZE

	2021.	2020.
	<i>(u tisućama kuna)</i>	
Odgođeni prihodi po osnovi državnih potpora	18.445	18.755
Ostale dugoročne obveze	-	374
	18.445	19.129

Odgođeni prihodi po osnovi državnih potpora odnose se na nemonetarne državne potpore ovisnog društva u Sloveniji bazirane na iznosu doprinosa na plaće vezanih uz zapošljavanje osoba s invaliditetom.

Sukladno relevantnoj regulativi, iznosi navedenih doprinosa ne uplaćuju se u proračun već se u roku od tri godine mogu iskoristiti za nabavu propisane kvalificirane dugotrajne materijalne imovine u kojem slučaju se iznos neplaćenih doprinosa priznaje kao državna potpora te se otpušta unutar dobiti ili gubitka kroz korisni vijek trajanja nabavljene imovine sukladno amortizaciji. U slučaju da do nabave kvalificirane imovine ne dođe u propisanom roku od tri godine, neplaćeni doprinosi postaju naplativi.

Iznos odgođenog prihoda po osnovi državnih potpora koji se očekuje otpustiti unutar dobiti ili gubitka u roku od jedne godine sukladno amortizaciji kvalificiranih sredstava ili iznos neplaćenih doprinosa za koji se očekuje da se neće kvalificirati kao državna potpora te će biti naplativi u roku od godine dana, priznaje se kao kratkoročna obveza unutar obveza prema dobavljačima i ostalih obveza.

BILJEŠKE UZ KONSOLIDIRANE FINANCIJSKE IZVJEŠTAJE (NASTAVAK)**ZA GODINU KOJA JE ZAVRŠILA 31. PROSINCA 2021.**

BILJEŠKA 37 – OBVEZE PREMA DOBAVLJAČIMA I OSTALE OBVEZE

	2021.	2020.
	<i>(u tisućama kuna)</i>	
Obveze prema dobavljačima	307.650	338.402
Ostale obveze	223.666	216.508
	531.316	554.910

Na dan 31. prosinca 2021. i 2020. godine knjigovodstveni iznosi obveza približno odgovaraju fer vrijednosti, zbog kratkoročne prirode navedenih obveza.

Ostale obveze su kako slijedi:

	2021.	2020.
	<i>(u tisućama kuna)</i>	
Ostali obračunani troškovi	91.420	87.113
Obveze za plaće i ostale naknade radnicima	81.069	77.904
Odgođeni prihodi	29.404	29.825
Obveze za doprinose, ostale pristojbe i porez na dodanu vrijednost	7.248	7.334
Primljeni predujmovi	4.402	1.520
Obveza za dividendu	2.930	2.585
Obveze za naknadu za zbrinjavanje ambalaže	700	784
Obveze za kamate	543	836
Ostale obveze	5.950	8.607
	223.666	216.508

BILJEŠKE UZ KONSOLIDIRANE FINANCIJSKE IZVJEŠTAJE (NASTAVAK)

ZA GODINU KOJA JE ZAVRŠILA 31. PROSINCA 2021.

BILJEŠKA 38 – UPRAVLJANJE RIZICIMA

Kategorije financijskih instrumenta su kako je prikazano:

	2021.	2020.
	<i>(u tisućama kuna)</i>	
Financijska imovina po amortiziranom trošku		
Dugotrajni zajmovi (bilješka 23)	4	5
Dugotrajni depoziti (bilješka 23)	1.420	1.510
Kratkotrajni zajmovi (bilješka 25)	7	8
Potraživanja od kupaca (uključujući mjenice) (bilješka 25)	968.616	922.791
Novac i novčani ekvivalenti (bilješka 27)	33.306	51.856
	1.003.353	976.170
Financijska imovina po fer vrijednosti kroz ostalu sveobuhvatnu dobit		
Vlasnički instrumenti	5.388	5.379
Financijska imovina po fer vrijednosti kroz dobit ili gubitak		
Financijski instrumenti	36.397	36.397
Terminski ugovori (bilješka 26)	-	106
	36.397	36.503
Ukupno financijska imovina	1.045.138	1.018.052
Financijske obveze po amortiziranom trošku		
Obveze po financijskom najmu (bilješka 34)	819	375
Kredit i zajmovi (bilješka 34)	397.805	682.796
Obveze za najam (bilješka 20)	95.172	101.964
Obveze prema dobavljačima i obveze za kamate (bilješka 37)	308.193	339.238
	801.989	1.124.373
Financijske obveze po fer vrijednosti kroz dobit ili gubitak		
Forward ugovor (bilješka 33)	35	66
	35	66
Ukupno financijske obveze	802.024	1.124.439

Fer vrijednost financijskih instrumenata

Fer vrijednosti financijske imovine i financijskih obveza se određuje kako slijedi:

- fer vrijednost financijske imovine i financijskih obveza kojima se trguje na aktivnim likvidnim tržištima, pod standardnim uvjetima, određuje se prema cijenama koje kotiraju na tržištu;
- fer vrijednost ostale financijske imovine i ostalih financijskih obveza određuje se u skladu s modelima za određivanje cijena, a na temelju analize diskontiranih novčanih tokova koristeći cijene iz poznatih transakcija na tržištu i cijene koje se nude za slične instrumente.

Financijski instrumenti koji se drže do dospeljeka u normalnom poslovanju su knjženi po trošku nabave ili neto iznosu smanjenom za otplaćeni dio. Fer vrijednost je određena kao iznos po kojem se financijski instrument može prodati trgovanjem između dobrovoljnih poznatih stranaka po tržišnim uvjetima, osim u slučaju prodaje pod prisilom ili radi likvidacije.

Na datum izvještavanja, iskazani iznosi novca i novčanih ekvivalenata, kratkoročnih depozita i kratkoročnih pozajmica odgovaraju njihovoj tržišnoj vrijednosti, zbog kratkoročne prirode ove imovine i obveza te zbog činjenice da navedena imovina i obveze u pravilu nose varijabilnu kamatnu stopu približnu tržišnoj.

Financijska imovina po osnovi terminskih ugovora vrednovana je po fer vrijednosti kako je objašnjeno u bilješci 26.

Grupa Podravka smatra da je knjigovodstvena vrijednost ulaganja u nekotirane vlasničke instrumente koji nemaju aktivno tržište približna aproksimacija njihove fer vrijednosti budući je njihovo stjecanje provedeno po cijeni dobrovoljno uređenoj od strane informiranih i nepovezanih stranaka.

Knjigovodstveni iznos obveza po financijskom najmu te obveza po kreditima i najmu aproksimira njihovu fer vrijednost budući da navedene obveze ili nose varijabilnu kamatnu stopu ili nose fiksnu kamatnu stopu koja je približna tržišnoj.

BILJEŠKE UZ KONSOLIDIRANE FINANCIJSKE IZVJEŠTAJE (NASTAVAK)

ZA GODINU KOJA JE ZAVRŠILA 31. PROSINCA 2021.

BILJEŠKA 38 – UPRAVLJANJE RIZICIMA (NASTAVAK)

Financijski rizici

U okviru svog poslovanja Grupa Podravka je izložena raznim financijskim rizicima, posebice valutnom, kamatnom i cjenovnom riziku, a povrh navedenih financijskih rizika, značajni rizici su i kreditni rizik te rizik likvidnosti. Upravljanje valutnim, kamatnim i kreditnim rizicima provodi sektor Riznica, odnosno financijske službe pojedinih društava unutar Grupe usporedno s aktivnim upravljanjem ulaganja viška likvidnosti te aktivnim upravljanjem financijskom imovinom i obvezama.

Sastavni dio cjelokupnog projekta Centralizirano upravljanje korporativnim rizicima (ERM) je procedura izvještavanja u svrhu upravljanja financijskim rizicima. Svrha navedene procedure jest osigurati obavještanje Uprave o kritičnim događajima koji mogu ugroziti profitabilnost ili uzrokovati značajan gubitak novčanih sredstava, za vrijeme dok su navedeni kritični događaji još u ranoj fazi manifestacije. Time se omogućuje pravovremeno donošenje odgovarajućih odluka o određenim poslovnim aktivnostima u svrhu upravljanja kritičnim događajima.

Upravljanje strukturom kapitala

Omjer neto duga i glavnice na izvještajni dan bio je kako slijedi:

	2021.	2020.
	<i>(u tisućama kuna)</i>	
Dug (dugoročni i kratkoročni krediti i zajmovi uključujući forward ugovor)	398.659	683.237
Novac i novčani ekvivalenti	<u>(33.306)</u>	<u>(51.856)</u>
Neto dug	<u>365.353</u>	<u>631.381</u>
Glavnica	3.694.266	3.426.982
Omjer neto duga i glavnice	10%	18%

Dug je definiran kao obveza za dugoročne i kratkoročne kredite. Glavnica uključuje sav kapital i sve pričuve. Osim praćenja omjera duga i glavnice, Riznica Društva u koordinaciji s financijskim službama u ovisnim društvima također prati i omjer neto duga i operativne dobiti prije amortizacije (EBITDA).

Upravljanje kreditnim rizikom

Kreditni rizik predstavlja rizik od neplaćanja odnosno neizvršavanja ugovornih obveza od strane kupaca Grupe Podravka, a koji može utjecati na mogući financijski gubitak Grupe Podravka. Tako je Društvo usvojilo „Proces naplata dospjelih potraživanja“ koji se primjenjuje u poslovanju s kupcima, u okviru kojeg se prikupljaju instrumenti osiguranja plaćanja (gdje god je to moguće), što uvelike doprinosi zaštiti od mogućih financijskih rizika i gubitaka uslijed neizvršenja plaćanja ugovornih obveza. Osim navedenog, Grupa Podravka je tijekom 2021. godine za odabranu grupu tržišta ugovorila osiguranje naplate potraživanja. Društvo je osiguralo potraživanja Tržišta Republike Hrvatske, Turske, Katara, Bjelorusije, Ukrajine, Ujedinjenih Arapskih Emirata, Saudijske Arabije, Omana, Kuvajta, Egipta, Japana i Kenije. Za određenu grupu Tržišta, povezana poduzeća Podravke također osiguravaju potraživanja od eksternih kupaca. U 2021. godini kod osiguravatelja su svoja potraživanja osigurali Belupo d.d., Podravka Moskva, Podravka Lagris, Podravka Poljska i Grupa Žito.

BILJEŠKA 38 – UPRAVLJANJE RIZICIMA (NASTAVAK)

Financijski rizici (nastavak)

Upravljanje kreditnim rizikom (nastavak)

Grupa Podravka posluje isključivo s kreditno sposobnim ugovornim stranama, osiguravajući, prema potrebi, potraživanja radi smanjenja rizika financijskog gubitka kao posljedice neispunjenja ugovornih obveza. Izloženost Grupe Podravka temeljem nastalih potraživanja i kreditni položaj drugih ugovornih strana su kontinuirano praćeni.

Izloženost Grupe prema najznačajnijim kupcima

Kontrola izloženosti Grupe prema najznačajnijim kupcima provodi se redovitim praćenjem potraživanja te određenim mjerama kontrole naplate i isporuke robe, kao i pribavljanjem adekvatnih instrumenata osiguranja naplate.

Poslovna suradnja s novim kupcima ili nastavak suradnje s već postojećim kupcima uz odgodu plaćanja započinje se nakon što isti zadovolje određene kriterije za ocjenu kreditne sposobnosti definirane od strane Grupe. Potraživanja se analiziraju na tjednoj bazi i poduzimaju se sve potrebne mjere za naplatu istih.

Mjere zaštite definiraju se prema financijskim pokazateljima poslovanja pojedinog kupca, pri čemu se koriste određeni internet servisi putem kojih su dostupne potrebne informacije (financijska izvješća, ocjena boniteta i sl.). Izloženost kompanije i kreditna izloženost prate se i kontroliraju kroz kreditne limite postavljene od strane kompanije i osiguravatelja koji se kontinuirano revidiraju i mijenjaju u skladu s potrebama te situacijom na tržištu.

Tijekom 2021. godine Grupa Podravka nije imala značajnijih prijava štete vezanih uz osiguranje naplate potraživanja.

Upravljanje rizikom likvidnosti

Grupa Podravka upravlja rizikom likvidnosti na način da održava optimalne iznose sredstava na računima, uz adekvatne izvore financiranja iz raspoloživih kreditnih linija, u svrhu što efikasnijeg upravljanja kratkoročnim i dugoročnim zahtjevima financiranja i osiguranja potrebne likvidnosti.

Kontinuiranim upravljanjem novčanim tokom na nivou Grupe Podravka, kroz redovito praćenje potraživanja od kupaca te obveza prema dobavljačima, bankama i drugim financijskim institucijama, omogućuje se pravovremeno osiguravanje prihvatljive razine likvidnosti potrebne za održavanje redovnog poslovanja Grupe Podravke.

Planiranje novčanog toka radi se zasebno za svako od društava Grupe Podravka, pri čemu se društva vode smjernicama postavljenim od strane Riznice Podravke čiji je cilj redovito podmirenje svih obveza te usklađenje ostalih ugovornih odnosa.

BILJEŠKE UZ KONSOLIDIRANE FINANCIJSKE IZVJEŠTAJE (NASTAVAK)**ZA GODINU KOJA JE ZAVRŠILA 31. PROSINCA 2021.****BILJEŠKA 38 – UPRAVLJANJE RIZICIMA (NASTAVAK)****Financijski rizici (nastavak)***Upravljanje rizikom likvidnosti (nastavak)**Analiza rizika likvidnosti*

Tablice u nastavku prikazuju ugovorna dospijeaća financijskih obveza i financijske imovine Grupe Podravka iskazanih u konsolidiranom izvještaju o financijskom položaju na kraju svakog izvještajnog razdoblja.

Tablice su izrađene na temelju nediskontiranih novčanih tokova baziranih na ugovornim uvjetima na datum izvještavanja te uključuju i novčane tokove po glavnici i kamatama.

Analiza rizika likvidnosti priložena niže ne ukazuje na mogućnosti nedostatka likvidnosti Grupe Podravka u kraćem roku.

<i>na dan 31. prosinca 2021.</i>	Neto knjig. vrijednost	Ugovoreni novčani tokovi	Do godinu dana 1 - 5 godine	preko 5 godina	
			<i>(u tisućama kuna)</i>		
<i>Obveze koje ne nose kamatu:</i>					
Forward ugovori	35	35	35	-	-
Obveze prema dobavljačima i obveze za kamate	308.193	308.193	307.553	640	-
	308.228	308.228	307.588	640	-
<i>Kamatonosne obveze:</i>					
Obveze po financijskom najmu	819	877	327	550	-
Kredit i zajmovi	397.805	399.960	246.487	153.473	-
Obveze za najam	95.172	106.882	35.466	54.540	16.876
	493.796	507.719	282.280	208.563	16.876
	802.024	815.947	589.868	209.203	16.876
<i>Imovina koja ne nosi kamatu:</i>					
Potraživanja od kupaca	968.616	968.616	967.486	1.130	-
Financijski instrumenti	41.785	41.785	-	41.785	-
Novac i novčani ekvivalenti	33.306	33.306	33.306	-	-
	1.043.707	1.043.707	1.000.792	42.915	-
<i>Kamatonosna imovina:</i>					
Dugotrajni i kratkoročni zajmovi	11	11	7	4	-
Dugotrajni depoziti	1.420	1.424	928	496	-
	1.431	1.435	935	500	-
	1.045.138	1.045.142	1.001.727	43.415	-
Neto pozicija likvidnosti	243.114	229.195	411.859	(165.788)	(16.876)

BILJEŠKE UZ KONSOLIDIRANE FINANCIJSKE IZVJEŠTAJE (NASTAVAK)**ZA GODINU KOJA JE ZAVRŠILA 31. PROSINCA 2021.****BILJEŠKA 38 – UPRAVLJANJE RIZICIMA (NASTAVAK)****Financijski rizici (nastavak)***Upravljanje rizikom likvidnosti (nastavak)**Analiza rizika likvidnosti (nastavak)*

<i>na dan 31. prosinca 2020.</i>	Neto knjig. vrijednost	Ugovoreni novčani tokovi	Do godinu dana	1 - 5 godine	preko 5 godina
	<i>(u tisućama kuna)</i>				
<i>Obveze koje ne nose kamatu:</i>					
Forward ugovori	66	66	66	-	-
Obveze prema dobavljačima i obveze za kamate	339.238	339.238	337.571	1.667	-
	339.304	339.304	337.637	1.667	-
<i>Kamatonosne obveze:</i>					
Obveze po financijskom najmu	375	393	248	145	-
Kredit i zajmovi	682.796	690.023	386.456	303.567	-
Obveze za najam	101.964	112.242	35.148	57.743	19.351
	785.135	802.658	421.852	361.455	19.351
	1.124.439	1.141.962	759.489	363.122	19.351
<i>Imovina koja ne nosi kamatu:</i>					
Potraživanja od kupaca (uključujući mjenice)	922.791	922.791	922.791	-	-
Financijski instrumenti	41.776	41.776	-	41.776	-
Terminski ugovori	106	106	106	-	-
Novac i novčani ekvivalenti	51.856	51.856	51.856	-	-
	1.016.529	1.016.529	974.753	41.776	-
<i>Kamatonosna imovina:</i>					
Dugotrajni i kratkoročni zajmovi	13	13	13	-	-
Dugotrajni depoziti	1.510	1.510	882	628	-
	1.523	1.523	895	628	-
	1.018.052	1.018.052	975.648	42.404	-
Neto pozicija likvidnosti	(106.387)	(123.910)	216.159	(320.718)	(19.351)

BILJEŠKE UZ KONSOLIDIRANE FINANCIJSKE IZVJEŠTAJE (NASTAVAK)**ZA GODINU KOJA JE ZAVRŠILA 31. PROSINCA 2021.****BILJEŠKA 38 – UPRAVLJANJE RIZICIMA (NASTAVAK)****Financijski rizici (nastavak)***Tržišni rizici**(i) Upravljanje rizikom kamatnih stopa*

Grupa Podravka kontinuirano prati promjene te projekcije kamatnih stopa kako bi mogla pravodobno reagirati u slučaju potrebe. Obzirom da je veći dio svojih zaduženja Grupa Podravka ugovorila uz fiksnu kamatnu stopu, Grupa Podravka nije značajnije izložena riziku promjene kamatnih stopa.

Izloženost promjeni kamatne stope na primljene kredite sukladno ugovorenim datumima promjena kamatnih stopa na izvještajni dan je kako slijedi:

	2021.	2020.
	<i>(u tisućama kuna)</i>	
Krediti banaka bazirani na EURIBOR-u	3.643	217.698
Financijski leasing baziran na EURIBOR-u	561	375
Kreditni banaka na TZMF*	60.013	125.318
Kreditni banaka bazirani na PRIBOR-u**	32.875	16.922
	97.092	360.313

*Trezorski Zapisi Ministarstva Financija

** Prague Interbank Offer Rate

Analiza osjetljivosti na kamatni rizik

Analiza osjetljivosti u nastavku temeljena je na izloženosti riziku promjene kamatnih stopa prema ugovorenim uvjetima na datum izvještavanja. Za promjenjive kamatne stope, analiza je pripremljena na način da je izračunat učinak razumno mogućeg povećanja kamatnih stopa kod zaduženja s varijabilnim kamatnim stopama na očekivane ugovorene novčane tokove takvih zaduženja u odnosu na one koji su izračunati primjenom kamatne stope primjenjive na kraju trenutnog razdoblja izvještavanja.

Procijenjeni učinak povećanja kamatnih stopa od 50 baznih poena na rezultat Grupe Podravka prije poreza za izvještajna razdoblja je kako slijedi:

<i>na dan 31. prosinca 2021.</i>	Ugovoreni			
	novčani tokovi	do 1 godine	od 1 do 2 godine	od 2 do 5 godina
	<i>(u tisućama kuna)</i>			
Prema trenutno primjenjivim kamatnim stopama	99.172	58.207	20.787	20.178
Prema trenutno primjenjivim kamatnim stopama +0,50%	99.803	58.636	20.939	20.228
Efekt povećanja kamatnih stopa za 0,50%	(631)	(429)	(152)	(50)

<i>na dan 31. prosinca 2020.</i>	Ugovoreni			
	novčani tokovi	do 1 godine	od 1 do 2 godine	od 2 do 5 godina
	<i>(u tisućama kuna)</i>			
Prema trenutno primjenjivim kamatnim stopama	363.424	209.178	114.009	40.237
Prema trenutno primjenjivim kamatnim stopama +0,50%	365.435	210.505	114.493	40.437
Efekt povećanja kamatnih stopa za 0,50%	(2.011)	(1.327)	(484)	(200)

Na datum izvještavanja izloženost Grupe kamatnom riziku ne smatra se značajnom.

BILJEŠKA 38 – UPRAVLJANJE RIZICIMA (NASTAVAK)

Financijski rizici (nastavak)

Tržišni rizici (nastavak)

(ii) Cjenovni rizik

Uspjeh poslovanja Grupe Podravka ovisi o izvorima adekvatnih sirovina i materijala, kao i njihovim cijenama na tržištu, efikasnosti proizvodnog procesa te distribucije proizvoda do njenih kupaca.

Trošak sirovina i materijala može imati značajnu ulogu u troškovima gotovih proizvoda koje Grupa Podravka proizvodi, stoga je podložan utjecaju promjene cijena na tržištu poljoprivrednih, prehrambenih i farmaceutskih sirovina, čiji se utjecaj ne može uvijek nadoknaditi kroz prodajnu cijenu proizvoda kupcu.

Zaštitni carinski i trgovinski mehanizmi u EU kojima se štite proizvođači iz EU predstavljaju rizik u smislu povećanih carinskih davanja (antidumping) za pojedine sirovine iz trećih zemalja.

Također, sve češći poremećaji na svjetskom tržištu uzrokovani okolišnim i geopolitičkim čimbenicima te okrupnjavanjem sektora primarne proizvodnje sirovina, kao i globalni poremećaji u lancu opskrbe nastali zbog pandemije virusa COVID-19, u budućnosti bi mogli imati za posljedicu rast nabavnih cijena.

Rizici nabave sirovina i isporuke proizvoda

Grupa Podravka ostvaruje nabavu s domaćeg tržišta kao i iz inozemstva, dok se glavovina prometa s inozemnim dobavljačima ostvaruje s dobavljačima iz zemalja članica EU.

Od rizika s osnova nabavne funkcije, rizik dostupnosti roba na tržištu jedan je od najznačajnijih zbog svog mogućeg utjecaja na poslovanje Grupe Podravka.

Posljednjih je godina ovaj rizik izraženiji uslijed sve češćih vremenskih nepogoda uzrokovanih promjenom klime na globalnoj razini (višegodišnje suše, poplave i dr.). Posljedica toga su manji prinosi pojedinih poljoprivrednih kultura uz nerijetko i lošiju kvalitetu, što dovodi do manjka tih sirovina na slobodnom tržištu (svježe i sušeno povrće), čak i u više sezona uzastopno. Sve češće pojave bolesti kod stoke (afrička svinjska kuga) uzrok su globalnim poremećajima na tržištu mesa, dok su politički ili socijalni nemiri u pojedinim zemljama, državne intervencije na tržištu (lješnjak, kakao) ili špekuliranja s ključnim poljoprivredno - prehrambenim proizvodima (pšenica, šećer) stalna prijetnja u globalnom poslovnom okruženju. Globalna pandemija virusa COVID – 19 dodatno je povećala rizik opskrbe koji se u prvom redu manifestira na dostupnost potrebnih materijala zbog funkcioniranja cjelokupnog lanca opskrbe u otežanim okolnostima.

Poslujući u takvim uvjetima, nabavna funkcija Grupe Podravka djeluje na smanjivanje ovih utjecaja kroz upravljanje strateškim nabavnim kategorijama i ključnim dobavljačima, konsolidiranjem nabavnih volumena sa svrhom jačanja tržišnih pozicija i osiguranja dostupnosti sirovina za proizvodnju u traženoj količini, ugovorenoj kvaliteti i na vrijeme. Također, kontinuiranim praćenjem novih tehnoloških rješenja te uvođenjem zamjenskih sirovina gdje je to moguće, Grupa Podravka aktivno radi na ublažavanju i/ili eliminaciji rizika nabave sirovina i dostupnosti proizvoda.

BILJEŠKA 38 – UPRAVLJANJE RIZICIMA (NASTAVAK)

Financijski rizici (nastavak)

Tržišni rizici (nastavak)

(ii) *Cjenovni rizik (nastavak)*

Rizici fluktuacije cijena osnovnih sirovina

Tržište poljoprivredno-prehrambenih proizvoda, kao najznačajniji izvor sirovina i materijala za Grupu, ubraja se među najosjetljivija tržišta suvremenog svijeta. Iz tog razloga je i volatilnost cijena poljoprivredno-prehrambenih sirovina značajan element u poslovnom okruženju Grupe, pogotovo u uvjetima izraženijih poremećaja na svjetskom i lokalnom tržištu. Jedan od razloga leži u već spomenutim rizicima dostupnosti roba uslijed okolišnih, geopolitičkih i socijalnih čimbenika te špekuliranja s ključnim poljoprivredno-prehrambenim proizvodima, posebice onima u sektoru pšenice i šećera. Izrazita fluktuacija cijena posebice je aktualna u segmentu burzovnih roba (lješnjak, šećer, začini, kakao, mlijeko u prahu, energenti), koja je osobito bila izražena tijekom protekle godine s jedne strane zbog poremećaja u lancu opskrbe, a s druge strane zbog povećane potražnje na tržištu Kine.

Zaštitni carinski i trgovinski mehanizmi u EU kojima se, s jedne strane štite proizvođači iz EU, s druge strane predstavljaju rizik u smislu povećanih carinskih davanja (antidumping) za pojedine sirovine iz trećih zemalja.

U dijelu farmaceutskih sirovina došlo je do porasta cijena uslijed značajnijih promjena na tržištu ulaznih sirovina. Trend ekološke osviještenosti i zatvaranja tvornica u Kini koje nisu mogle opstati u novim uvjetima, uzrokovao je nedostatak polaznih sirovina što je rezultiralo povećanjem cijena kemijskih sinteza sirovina.

Globalna pandemija virusa COVID – 19 dodatno je povećala s jedne strane rizik opskrbe koji se u prvom redu manifestira na dostupnost potrebnih materijala zbog funkcioniranja cjelokupnog lanca opskrbe u otežanim okolnostima, ali i rizik promjene cijena.

Kako bi umanjila ove utjecaje, nabavna funkcija Grupe Podravka kontinuirano prati kretanje cijena i trendova na tržištu, provodi zajedničke tendere za pojedine strateške nabavne kategorije, koristi nove tehnike nabave (e-nabava, internet aukcije) kojima se povećava efikasnost sourcing procesa te djeluje na snižavanje troška nabave. Pravovremeno ugovaranje, raspodjela rizika dijelom i na naše dobavljače, optimiziranje specifikacija materijala i uvođenje zamjenskih sirovina, kao i aktivno provođenje Commodity Risk Managmenta uz jačanje analize cost drivera i svih relevantnih inputa, samo su neke od redovnih aktivnosti koje Grupa Podravka provodi u svrhu što bolje procjene kretanja cijena i smanjenja rizika fluktuacija cijena na tržištu.

BILJEŠKE UZ KONSOLIDIRANE FINANCIJSKE IZVJEŠTAJE (NASTAVAK)**ZA GODINU KOJA JE ZAVRŠILA 31. PROSINCA 2021.****BILJEŠKA 38 – UPRAVLJANJE RIZICIMA (NASTAVAK)****Financijski rizici (nastavak)***Tržišni rizici (nastavak)**(iii) Valutni rizik*

U idućoj tablici su prikazani knjigovodstveni iznosi financijske imovine i financijskih obveza Grupe Podravka u stranoj valuti na izvještajni datum.

	Obveze		Imovina	
	2021.	2020.	2021.	2020.
	<i>(u tisućama kuna)</i>		<i>(u tisućama kuna)</i>	
Europska Unija (EUR)	451.481	493.350	256.615	227.427
Češka kruna (CZK)	48.374	33.361	19.851	15.874
Bosna i Hercegovina (BAM)	35.833	38.499	144.961	146.334
Poljska (PLN)	27.610	24.008	39.466	42.167
Rusija (RUB)	12.230	9.108	155.150	143.252
Ostale valute	26.897	22.651	109.546	114.573
	602.425	620.977	725.589	689.627

Analiza osjetljivosti na valutni rizik

Grupa Podravka određene transakcije obavlja u stranoj valuti te je po tom pitanju izložena rizicima promjene valutnih tečajeva, pri čemu se najveća izloženost promjeni tečaja hrvatske kune tijekom 2021. godine javljala u odnosu na EUR, CZK, BAM, PLN i RUB.

Za zaštitu od valutnog rizika tijekom 2021. godine Grupa Podravka ugovarala je derivativne financijske instrumente s ciljem zaštite planskog tečaja za 2021. godinu. Putem Bloomberg terminala redovito se prate makroekonomske projekcije te se u određenom trenutku ugovaraju fx forward transakcije temeljem projekcija, a sukladno modelu „Layer hedging“.

BILJEŠKE UZ KONSOLIDIRANE FINANCIJSKE IZVJEŠTAJE (NASTAVAK)

ZA GODINU KOJA JE ZAVRŠILA 31. PROSINCA 2021.

BILJEŠKA 38 – UPRAVLJANJE RIZICIMA (NASTAVAK)

Financijski rizici (nastavak)

Tržišni rizici (nastavak)

(iii) Valutni rizik (nastavak)

Analiza osjetljivosti na valutni rizik (nastavak)

Tečajni rizici proizlaze iz poslovanja s povezanim društvima na inozemnim tržištima te nabave prehrambenih sirovina na međunarodnom tržištu što se velikim dijelom obavlja u valutama EUR i USD. Jednako tako, Grupa Podravka djelomično se financira putem kredita denominiranih u EUR.

Tijekom 2021. godine Grupa Podravka provela je analizu valutne strukture bilance te nastavila s primjenom modela upravljanja transakcijskim tečajnim rizikom pod nazivom „Layer hedging“ (hrv. slojevita zaštita). Navedeni model primjenjuje se za sljedeću košaricu valuta: USD, AUD, CAD, RUB, CZK, HUF te PLN. Sastavni dijelovi modela uključuju način identifikacije izvora rizičnosti i mjerenje izloženosti, proces ugovaranja derivativnih financijskih instrumenata u svrhu zaštite te sustav kontrole i izvještavanja.

Dodatno, u sklopu modela postavljeni su i parametri limita izloženosti koji su okidači za ugovaranje propisane razine zaštite. Na taj način je valutni rizik u većoj mjeri prenesen s povezanih društava na Društvo koje navedene novčane priljeve usklađuje s odljevima (prirodni hedging) te tako smanjuje ukupnu izloženost valutnom riziku, a čime je i stvorena mogućnost ugovaranja derivativnih financijskih instrumenata na preostali iznos neto novčanog toka na centralnoj razini.

Tijekom 2021. godine Podravka d.d. ugovarala je termenske transakcije za upravljanje tečajnim rizikom valuta AUD, CAD, RUB, HUF te PLN. Zbog tečajnog režima kojeg provodi Hrvatska narodna banka, za izloženost tečaja hrvatske kune prema euru derivativni financijski instrumenti nisu se ugovarali. Belupo d.d., kompanija u sklopu Grupe Podravka, ostvaruje značajni dio svojih prihoda na ruskom tržištu te je samim time izložena promjeni tečaja RUB. Podravka International Kft., Budimpešta dio svojih odljeva ostvaruje u eurima zbog podmirenja svojih obveza u navedenoj valuti. Tijekom 2021. godine povezano društvo je sklapalo fx forward transakcije za valutni par EUR HUF s ciljem zaštite od promjene tečaja eura.

BILJEŠKE UZ KONSOLIDIRANE FINANCIJSKE IZVJEŠTAJE (NASTAVAK)**ZA GODINU KOJA JE ZAVRŠILA 31. PROSINCA 2021.****BILJEŠKA 38 – UPRAVLJANJE RIZICIMA (NASTAVAK)****Financijski rizici (nastavak)***Tržišni rizici (nastavak)**(iii) Valutni rizik (nastavak)**Analiza osjetljivosti na valutni rizik (nastavak)*

Analiza valutnog rizika pripremljena je na temelju službenih srednjih tečajeva analiziranih stranih valuta prema Hrvatskoj narodnoj banci, osim ruske rublje za koju se koristi tečaj ECB, koji su bili kako slijedi:

	31.12.2021.	31.12.2020.
EUR	7,5172	7,5369
CZK	0,3011	0,2880
BAM	3,8435	3,8536
PLN	1,6356	1,6663
RUB	0,0886	0,0820

U idućoj tablici analizirana je osjetljivost Grupe Podravka na povećanje i smanjenje tečaja kune od 10% u odnosu na strane valute prema kojima je Grupa Podravka značajnije izložena (EUR, CZK, BAM i PLN), dok je osjetljivost na promjenu RUB izračunata sa promjenom tečaja od 30%. Analiza osjetljivosti uključuje samo otvorene novčane stavke u stranoj valuti i njihovo preračunavanje na kraju razdoblja temeljem postotne promjene valutnih tečajeva. Analiza osjetljivosti uključuje monetarnu imovinu i monetarne obveze u valuti. Negativan broj pokazuje smanjenje dobiti ako se hrvatska kuna u odnosu na predmetnu valutu promijenila za gore navedeni postotak. U slučaju obrnuto proporcionalne promjene vrijednosti hrvatske kune u odnosu na predmetnu valutu, utjecaj na dobit bio bi jednak i suprotan.

	Utjecaj valute EUR		Utjecaj valute CZK	
	2021.	2020.	2021.	2020.
	<i>(u tisućama kuna)</i>		<i>(u tisućama kuna)</i>	
Povećanje/(smanjenje) neto rezultata +10%	(19.487)	(26.592)	(2.852)	(1.749)
Povećanje/(smanjenje) neto rezultata -10%	19.487	26.592	2.852	1.749

	Utjecaj valute BAM		Utjecaj valute PLN	
	2021.	2020.	2021.	2020.
	<i>(u tisućama kuna)</i>		<i>(u tisućama kuna)</i>	
Povećanje/(smanjenje) neto rezultata +10%	10.913	10.784	1.186	1.816
Povećanje/(smanjenje) neto rezultata -10%	(10.913)	(10.784)	(1.186)	(1.816)

	Utjecaj valute RUB	
	2021.	2020.
	<i>(u tisućama kuna)</i>	
Povećanje/(smanjenje) neto rezultata +30%	42.876	40.243
Povećanje/(smanjenje) neto rezultata -30%	(42.876)	(40.243)

BILJEŠKA 38 – UPRAVLJANJE RIZICIMA (NASTAVAK)

Financijski rizici (nastavak)

Tržišni rizici (nastavak)

(iv) *Rizici s osnova prodajne funkcije*

Grupa Podravka ostvaruje 32% (2020.: 31%) prihoda od prodaje na tržištu Republike Hrvatske dok 68% (2020.: 69%) prihoda od prodaje ostvaruje na inozemnim tržištima.

Grupa Podravka se kroz prodajne cijene te rabatnu politiku prilagođava makroekonomskim uvjetima svakog pojedinog tržišta što je i ujedno najveći rizik s naslova prodajne funkcije.

Što se tiče poslovanja na tržištu Republike Hrvatske, Grupa Podravka očekuje povećane rizike vezane uz održavanje tržišne pozicije. Kako bi se umanjio ovaj utjecaj, Grupa Podravka nastoji dodatno jačati vlastitu konkurentnost povećanjem učinkovitosti, modernizacijom tehnologije te jačanjem proizvodnih marki.

Grupa Podravka ulaže napore da kroz optimizaciju postojećih cjenovnih politika i razina cijena na postojećim tržištima u EU/CEE regiji osigura preduvjete za nastavak uspješnog dugoročnog rasta i izbjegavanje erozija profitnih marži.

Upravljanje rizicima redovnog poslovanja

Rizici industrije

U prehrambenoj industriji trendovi se na tržištu kao i navike potrošača mijenjaju u vrlo kratkom razdoblju. Zbog takvog rizika Grupa teži konstantnom unapređenju procesa te zadovoljavanju tržišnih uvjeta. U prehrambenoj industriji, gdje je stavljen fokus na proizvode i brandove, Grupa uvažava zakonodavne, zdravstvene i proizvodne regulative. Jasna zakonska regulativa kreira većinu proizvodnih i prodajnih procesa unutar Grupe i ona je podložna promjenama, ovisno o tijelima koja ju donose. Jedan od najvećih rizika vezan uz prehrambenu industriju je zdravlje potrošača. Svi proizvodni procesi podliježu međunarodnim standardima. Implementacijom boljih internih procesa Grupa nastoji eliminirati većinu potencijalnih prijetnji. Korištenjem financijskih sredstava iz EU nastoji se poboljšati sve poslovne procese u kompaniji i unaprijediti poslovanje na svim razinama u skladu s odrednicama i fokusima poslovanja EU.

U vrijeme korona krize pokazalo se kako je prehrambena industrija značajna u prevladavanju kriznih situacija. Poremećaji u svjetskim lancima opskrbe predstavljaju izazov za proizvođače hrane koji se moraju boriti s nedostatkom određenih sirovina i otežanim uvjetima proizvodnje. Pravovremenim planiranjem proizvodnje i uzimanjem u obzir svih nepredvidivih okolnosti smanjuje se rizik od nespremnosti proizvodnje da reagira na izvanredne zahtjeve. Manjak kvalificirane radne snage uslijed pandemije može uvelike ugroziti proizvodne procese i njihovo nesmetano i pravovremeno odvijanje. Preventivne mjere u sprečavanju širenja zaraze virusom u proizvodnim pogonima od neizmjerne su važnosti za odvijanje proizvodnje.

Utjecaj korona krize na Kinu i Indiju, dva najveća svjetska izvoznika farmaceutskih proizvoda s najjeftinijom proizvodnjom, poremetio je lance opskrbe lijekovima i drugom medicinskom opremom širom svijeta zbog ograničenja proizvodnje, distribucije i trgovine, kao i kratkoročnih nedostataka određenih proizvoda. Potrebno je na vrijeme osigurati sirovine i materijale koji su neophodni za proizvodnju lijekova kako bi umanjili rizik i održali dostatnu opskrbljenost domaćeg stanovništva lijekovima.

BILJEŠKA 38 – UPRAVLJANJE RIZICIMA (NASTAVAK)

Upravljanje rizicima redovnog poslovanja (nastavak)

Rizik konkurencije

Grupa prodaje proizvode kako na tržištu Republike Hrvatske tako i na međunarodnom tržištu, te je pritom izložena mnogobrojnoj konkurenciji u svim kategorijama proizvoda. Inovacije, prilagodba cijene, kvalitete i ambalaže proizvoda bitne su promjene kojima Grupa posvećuje pozornost kako bi se diferencirala od konkurencije.

Uz to, reputacija branda, odnosno Grupe, nematerijalna je vrijednost koja ga diferencira u odnosu na konkurenciju i stvara prednost. Činjenica da je Grupa usmjerena na osiguranje najviše razine kvalitete svojih proizvoda, doprinosi reputaciji koja svakodnevno ovisi o mnogobrojnim vlastitim proizvodima na tržištu.

Praćenje potrošačkih navika i preferencija koje su podložne konstantnim promjenama, te prilagodba na iste, još je jedna u nizu aktivnosti kojima Grupa nastoji zadržati i povećati postojeće tržišne pozicije i marže. U borbi s velikim internacionalnim konkurentima dolazi do izražaja i razlika u financijskim resursima koji su potrebni za cjelokupnu promociju i prodaju proizvoda, a često je i ključan faktor u dopiranju do novog potrošača.

Rizici poremećaja IT sustava

Grupa intenzivno koristi IT sustave koji joj omogućavaju efikasno upravljanje Grupom, komuniciranje s kupcima i dobavljačima, te prikupljanje svih potrebnih informacija na koje bi se menadžment mogao oslanjati u donošenju odluka.

S obzirom na visok stupanj automatiziranosti poslovnih procesa kroz korištenje IT sustava, Grupa poduzima potrebne mjere kako bi se minimizirali poremećaji u radu IT sustava uslijed problema s IT opremom, prostorima u kojim je ona smještena, virusima te neovlaštenim upadima u sustave izvana.

Kako svaki poremećaj u radu IT sustava izaziva značajne probleme u radu poslovnih sustava i financijske gubitke, Grupa je implementirala procedure oporavka IT sustava kroz izgradnju pomoćne IT sobe koja preuzima funkciju glavne IT sistem sobe u slučaju problema. U normalnom režimu rada obje IT sistem sobe rade u aktiv-aktiv modu.

Grupa redovito provodi interne i vanjske penetracijske testove (rade ih vanjski neovisni stručnjaci za sigurnost) kako bi se minimizirao rizik korištenja ranjivosti sustava za širenje virusa te rizik od neželjenih upada u IT sustave izvana.

Također, implementacijom naprednih sigurnosnih nadzornih sustava, koji se svakodnevno prate, rizik od vanjskih upada u IT sustave Grupe Podravka je dodatno smanjen i minimiziran na najmanju moguću mjeru.

Podravka d.d. je implementirala ISO 27001 standard čiji je cilj dodatno pojačati sigurnosne procedure te raditi na podizanju svijesti o informacijskoj sigurnosti među djelatnicima Grupe Podravka.

Rizici vezani uz ljudski kapital

Temelj uspjeha Grupe i odlike njenih zaposlenika su poslovna etičnost i izvrsnost, posvećenost ostvarenju ciljeva i radu, dodatni trud i zalaganje te svakodnevno zalaganje, rast i razvoj.

Poštovanje i povjerenje te timski rad utemeljen na dijalogu i transparentnosti u radu potiče se i podržava te čini čvrstu osnovu kontinuiranog napretka.

Grupa kroz niz proaktivnih mjera stvara okruženje gdje su zaposlenici angažirani i lojalni. Grupa prepoznaje i nagrađuje pojedince koji ostvaruju izvrsne rezultate, iskazuju izniman trud i potiču inovaciju i efikasnost.

BILJEŠKA 38 – UPRAVLJANJE RIZICIMA (NASTAVAK)

Upravljanje rizicima redovnog poslovanja (nastavak)

Rizici vezani uz ljudski kapital (nastavak)

U 2021. godini Grupa je identificirala glavne rizike vezane uz ljudski kapital:

- Pravovremeno privlačenje i zadržavanje kvalificirane radne snage za potrebe Proizvodnje
- Nepovoljna dobna (starosna) struktura zaposlenika te odlazak u mirovinu u narednim godinama

Definirana je nova strategija Ljudskih resursa u kojoj su neki od glavnih stupova Transformacija radne snage i zadržavanje te Profesionalni razvoj i nove karijerne opcije.

Grupa adresira navedene rizike te će fokus biti na konkretnim inicijativama/aktivnostima kojima se želi minimizirati glavni rizici:

1. Intenziviranje suradnje s obrazovnim institucijama
2. Zapošljavanje mladih radnika
3. Programi za pripravnike i novozaposlene
4. Dobavljanje radne snage iz novih bazena
5. Programi koji potiču međugeneracijsku i multikulturalnu suradnju i razumijevanje
6. Upravljanje imidžom poslodavca

Osim navedenih, Grupa koristi i niz drugih proaktivnih mjera i kontrola kako bi navedene rizike, koliko god je to moguće, držala na zadovoljavajućoj razini.

Rizik utjecaja na klimu

Grupa djeluje kroz dva osnovna segmenta poslovanja, Prehranu i Farmaceutiku. Spomenute djelatnosti nisu navedene u Delegiranoj odredbi o EU-ovoj taksonomiji klimatski održivih djelatnosti što znači da se radi o djelatnostima koje nemaju značajan negativan utjecaj na klimu jer se u proizvodnom procesu ne ispuštaju velike količine stakleničkih plinova. Zaštita okoliša jedan je od prioriteta Grupe, a provodi se primjenom načela održivog razvoja i čistije proizvodnje. Sve aktivnosti moraju biti u skladu s važećim nacionalnim zakonskim odredbama glede zaštite okoliša kao i propisima zemalja u kojima Grupa djeluje. U slučaju nepostojanja vlastitih zakonskih odredbi primjenjuju se međunarodni standardi.

Grupa se obvezala na racionalno korištenje najboljih izvora energije i sirovina, gospodarenje otpadima kao i stalnu prevenciju negativnog utjecaja na okoliš proizvodnje te proizvoda i usluga. Prema načelima politike zaštite okoliša Grupa djeluje u svojem okruženju, a jedan od ciljeva te politike je i pronalaženje cjelovitih rješenja za smanjenje emisija u zrak.

Od stakleničkih plinova u proizvodnom procesu ispušta se CO₂, dok nema emisije ostalih stakleničkih plinova. Kroz logističko distributivni dio poslovanja (vozni park) emitira se CO₂ i vrlo male količine CH₄ i N₂O što je vidljivo u razlici između ukupne emisije CO₂ i ukupne emisije GHG. Investicijama u vozni park i nabavom novih vozila EURO VI norme, ispušteno je 2,89% manje CO₂ u 2021. godini u odnosu na usporedno razdoblje.

U proizvodnom procesu sve je zastupljenije korištenje obnovljivih izvora energije (kotlovnica na drvenu sječku, fotonaponska elektrana na tvornici Kalnik), a kroz planirane kapitalne investicije (nova fotonaponska elektrana na prostoru Danice) udio obnovljivih izvora energije na razini Grupe će se dodatno povećati.

Investicijama u povećanje energetske efikasnosti nekretnina i postrojenja kroz smanjenje potrošnje energenata, dodatno se smanjuje CO₂ emisija, a time i negativan utjecaj na klimu.

BILJEŠKE UZ KONSOLIDIRANE FINANCIJSKE IZVJEŠTAJE (NASTAVAK)**ZA GODINU KOJA JE ZAVRŠILA 31. PROSINCA 2021.****BILJEŠKA 39 – ISPLATE S TEMELJA DIONICA****Opcije za radnike**

Opcije na kupnju dionica Podravke d.d. odobrene su ključnom rukovodstvu Grupe. Cijena iskorištenja odobrene opcije jednaka je prosječnoj ponderiranoj cijeni dionice Podravke d.d. ostvarenoj na Zagrebačkoj burzi u godini u kojoj je opcija dodijeljena. Opcije se stječu za svaku poslovnu godinu posebno. Opcije kupnje dionica mogu se realizirati nakon proteka najmanje dvije, a najviše pet godina od godine na koju se opcija kupnje dionica odnosi. U slučaju prekida radnog odnosa, stečene opcije mogu se iskoristiti u roku od 3 godine od dana prestanka radnog odnosa.

Na dan 31. prosinca 2021. godine bile su na snazi sljedeće opcije za isplatu s temelja dionica:

Datum izdanja	Broj instrumenata	Uvjeti ostvarivanja prava	Ugovorno trajanje
<i>Opcije izdane ključnom menadžmentu Grupe</i>			
Na dan 12. prosinca 2017.	2.000	Rad do ugovorenog trajanja opcije	31.12.2022.
Na dan 17. ožujka 2017.	2.000	Rad do ugovorenog trajanja opcije	31.12.2022.
Na dan 17. svibnja 2017.	5.000	Rad do ugovorenog trajanja opcije	31.12.2022.
Na dan 17. svibnja 2017.	7.000	Rad do ugovorenog trajanja opcije	06.01.2024.
Na dan 21. srpnja 2017.	5.000	Rad do ugovorenog trajanja opcije	31.12.2022.
Na dan 01. svibnja 2018.	2.000	Rad do ugovorenog trajanja opcije	31.12.2022.
Na dan 30. lipnja 2017.	5.000	Rad do ugovorenog trajanja opcije	31.12.2022.
Na dan 31. prosinca 2017.	4.000	Rad do ugovorenog trajanja opcije	04.10.2023.
Na dan 31. srpnja 2018.	28.500	Rad do ugovorenog trajanja opcije	31.12.2023.
Na dan 31. srpnja 2018.	10.000	Rad do ugovorenog trajanja opcije	06.01.2024.
Na dan 23. srpnja 2018.	7.500	Rad do ugovorenog trajanja opcije	31.12.2023.
Na dan 13. prosinca 2019.	2.000	Rad do ugovorenog trajanja opcije	31.12.2023.
Na dan 04. listopada 2018.	5.000	Rad do ugovorenog trajanja opcije	04.10.2023.
Na dan 10. prosinca 2019.	22.500	Rad do ugovorenog trajanja opcije	31.12.2024.
Na dan 28. svibnja 2019.	7.500	Rad do ugovorenog trajanja opcije	31.12.2024.
Na dan 10. prosinca 2019.	10.000	Rad do ugovorenog trajanja opcije	06.01.2024.
Na dan 30. srpnja 2019.	5.000	Rad do ugovorenog trajanja opcije	04.10.2023.
Na dan 30. srpnja 2019.	4.000	Rad do ugovorenog trajanja opcije	31.12.2024.
Na dan 13. prosinca 2019.	9.500	Rad do ugovorenog trajanja opcije	31.12.2024.
Na dan 10. prosinca 2020.	7.500	Rad do ugovorenog trajanja opcije	31.12.2025.
Na dan 19. rujna 2020.	3.500	Rad do ugovorenog trajanja opcije	04.10.2023.
Na dan 19. rujna 2020.	2.000	Rad do ugovorenog trajanja opcije	31.12.2025.
Na dan 29. rujna 2020.	22.500	Rad do ugovorenog trajanja opcije	31.12.2025.
Na dan 29. rujna 2020.	10.000	Rad do ugovorenog trajanja opcije	06.01.2024.
Na dan 02. prosinca 2020.	13.200	Rad do ugovorenog trajanja opcije	31.12.2025.
Na dan 02. prosinca 2020.	3.300	Rad do ugovorenog trajanja opcije	31.03.2024.
Na dan 30. travnja 2021.	32.500	Rad do ugovorenog trajanja opcije	31.12.2026.
Na dan 10. prosinca 2021.	7.500	Rad do ugovorenog trajanja opcije	31.12.2026.
Na dan 13. rujna 2021.	7.000	Rad do ugovorenog trajanja opcije	31.12.2026.
Ukupno opcije na dionice	252.500		

BILJEŠKE UZ KONSOLIDIRANE FINANCIJSKE IZVJEŠTAJE (NASTAVAK)**ZA GODINU KOJA JE ZAVRŠILA 31. PROSINCA 2021.****BILJEŠKA 39 – ISPLATE S TEMELJA DIONICA (NASTAVAK)****Opcije za radnike (nastavak)***Mjerenje fer vrijednosti*

Fer vrijednost opcija na dionice zaposlenicima mjerena je pomoću Black-Scholes formule. Varijable pri mjerenju uključuju cijenu dionice na datum mjerenja, cijenu izvršenja instrumenta, očekivanu volatilitnost (na temelju procjene povijesne volatilitnosti cijene dionice, osobito tijekom povijesnog razdoblja razmjernog očekivanom trajanju opcije), očekivano trajanje instrumenta (temelji se na povijesnom iskustvu i općenitom ponašanju nositelja opcije), očekivanu dividendu i bezrizičnu kamatnu stopu (određenu na temelju državnih obveznica). Sukladno korištenim ulaznim varijablama procjena fer vrijednosti opcije je karakterizirana u hijerarhiji fer vrijednosti kao razina 1. Netržišni te radni uvjeti ne uzimaju se u obzir pri određivanju fer vrijednosti.

Ulazne varijable za kalkulaciju fer vrijednosti:

Program dioničkih opcija za ključni menadžment	2021.	2020.
Fer vrijednost opcije na datum izdavanja (ponderirani prosjek)	126	113
Cijena dionice na datum izdavanja (ponderirani prosjek)	457	415
Izvršna cijena (ponderirani prosjek)	417	410
Očekivana volatilitnost (ponderirani prosjek)	21%	18%
Očekivano razdoblje valjanosti (ponderirani prosjek u godinama)	2,7	2,2
Bezrizična kamatna stopa (temeljena na državnim obveznicama)	5,09%	3,78%

Priznato unutar dobiti ili gubitka	2021.	2020.
	<i>(u tisućama kuna)</i>	
Transakcije s temelja isplate u dionicama	6.260	11.120

Cijena iskorištenja dioničkih opcija za ključni menadžment kreće se u rasponu od 317 do 589 kuna.

Promjene u broju danih opcija za dionice i njihovih izvršnih cijena u kunama su kako slijedi:

	2021.		2020.	
	Broj opcija	Prosječna ponderirana izvršna cijena	Broj opcija	Prosječna ponderirana izvršna cijena
Na dan 1. siječnja	231.500	410	189.217	364
Iskorišteno	(26.000)	356	(19.717)	325
Izdano	47.000	632	62.000	485
Na dan 31. prosinca	252.500	417	231.500	410
Neiskorišteno na dan 31. prosinca	116.800	333	40.500	355

Na dan 31. prosinca 2021. broj neizvršenih dioničkih opcija je 252.500 (2020.: 231.500 opcija). Tijekom 2021. godine iskorišteno je 26.000 opcija (2020.: 19.717 opcija).

Prosječna ponderirana izvršna cijena neizvršenih dioničkih opcija na kraju 2021. godine je 417 kuna. (2020.: 410 kuna). Cijena svih neizvršenih dioničkih opcija je manja od tržišne cijene dionice na dan 31.12.2021. godine. Prosječno ponderirano preostalo ugovoreno razdoblje na kraju godine je 2,7 godina (2,2 godine u 2020. godini).

BILJEŠKE UZ KONSOLIDIRANE FINANCIJSKE IZVJEŠTAJE (NASTAVAK)

ZA GODINU KOJA JE ZAVRŠILA 31. PROSINCA 2021.

BILJEŠKA 40 – TRANSAKCIJE S POVEZANIM STRANAMA

Transakcije između Društva i njegovih ovisnih društava, koja su njegove povezane strane, eliminirane su konsolidacijom i nisu objavljene u ovoj bilješci.

Primici članova Nadzornog odbora, Uprave i direktora

	2021.	2020.
	<i>(u tisućama kuna)</i>	
Primici članova Uprave i direktora		
Plaće, bonusi i ostali primici	47.007	47.645
Primici po osnovi realizacije opcija	4.012	-
	51.019	47.645

Menadžment Grupe koji se sastoji od Uprave i direktora broji 64 osobe (2020.: 65 osoba).

Tijekom 2021. godine realizirane su opcije od strane aktivnih članova Uprave i direktora u iznosu 4.012 tisuća kuna (2020.: 0 tisuća kuna). Za detalje vidjeti bilješku 39.

Tijekom 2021. godine na razini Grupe na ime naknada članovima Nadzornog odbora isplaćeno je ukupno 2.568 tisuća kuna (2020.: 2.521 tisuća kuna).

BILJEŠKA 41 – POTENCIJALNE OBVEZE

	2021.	2020.
	<i>(u tisućama kuna)</i>	
Dane garancije i jamstva	30.478	28.433
	30.478	28.433

Dane garancije i jamstva odnose se najvećim dijelom na potencijalne obveze Podravke d.d. po osnovi carinske garancije, garancije za prozorni postupak i garancija za uredan povrat predujmova, potencijalne obveze Belupo Grupe po osnovi činidbenih garancija te platežne garancije u korist Ministarstva gospodarstva, poduzetništva i obrta RH. Dane garancije i jamstva također se dijelom odnose i na potencijalne obveze Žito Grupe po osnovi garancija za ozbiljnost ponude i dobro izvršenje ugovora.

Potencijalne obveze po danim garancijama i jamstvima nisu priznate u konsolidiranom izvještaju o financijskom položaju na dan 31. prosinca, jer prema procjeni Uprave Grupe na dan 31. prosinca 2021. i 2020. godine ne postoji značajna vjerojatnost nastanka navedenih obveza za Grupi.

BILJEŠKE UZ KONSOLIDIRANE FINANCIJSKE IZVJEŠTAJE (NASTAVAK)

ZA GODINU KOJA JE ZAVRŠILA 31. PROSINCA 2021.

BILJEŠKA 42 - PREUZETE OBVEZE

U 2021. godini ugovoreni su troškovi nabave dugotrajne materijalne imovine s dobavljačima u iznosu 154.000 tisuća kuna (2020.: 37.163 tisuće kuna), koji još nisu realizirani, niti su iskazani u konsolidiranom izvještaju o financijskom položaju.

Ugovoreno plaćanje obveza po operativnom najmu u 2021. godini odnosi se na korištenje informatičke opreme, ostale operativne najmove i mobilne uređaje te je kako slijedi:

	<u>2021.</u>	<u>2020.</u>
	<i>(u tisućama kuna)</i>	
Do jedne godine	11.306	8.112
Od 1 do 5 godina	14.773	14.167
	<u>26.079</u>	<u>22.279</u>

BILJEŠKA 43 – DOGAĐAJI NAKON IZVJEŠTAJNOG DATUMA

Dana 4. veljače 2022. godine na sjednici Nadzornog odbora Podravke d.d. donesena je Odluka o imenovanju predsjednice i članova Uprave Podravke d.d.

U Upravu Podravke d.d. imenovani su:

1. Martina Dalić – predsjednica Uprave Podravke d.d.
2. Davor Doko – član Uprave Podravke d.d.
3. Ivan Ostojić – član Uprave Podravke d.d.
4. Ljiljana Šapina – članica Uprave Podravke d.d.
5. Milan Tadić – član Uprave Podravke d.d.

Mandat imenovane predsjednice i članova Uprave Podravke d.d. počeo je teći s danom 24. veljače 2022. godine i traje do 23. veljače 2027. godine, osim imenovanom članu Uprave Ivanu Ostojiću – kojem mandat počinje teći s danom 1. srpnja 2022. godine i traje do isteka mandata Uprave u cijelosti.

Također, društvo je dana 4. veljače 2022. sukladno člancima 260.a i 261. Zakona o trgovačkim društvima primilo ostavku člana Nadzornog odbora Društva Ivana Ostojića koja stupa na snagu 30. lipnja 2022. godine.

Dana 10. veljače 2022. na sjednici Nadzornog odbora Belupa d.d. donesena je odluka o imenovanju člana Uprave Belupa d.d. Za člana Uprave Belupa d.d. imenovan je Marko Đerek. Mandat člana Uprave Belupa d.d. počeo je teći s danom 24. veljače 2022. godine i traje do isteka mandata Uprave Belupa d.d. u cijelosti, 3. svibnja 2022. godine.

BILJEŠKE UZ KONSOLIDIRANE FINACIJSKE IZVJEŠTAJE (NASTAVAK)

ZA GODINU KOJA JE ZAVRŠILA 31. PROSINCA 2021.

BILJEŠKA 43 – DOGAĐAJI NAKON IZVJEŠTAJNOG DATUMA (NASTAVAK)

Utjecaj rusko-ukrajinske krize na poslovanje:

Grupa Podravka na tržištima Rusije i Ukrajine na godišnjoj razini ostvaruje manje od 6,5% prihoda od prodaje. Većina potraživanja prema kupcima na tržištu Rusije, nastalih do današnjeg dana, je osigurana. Grupa je napravila procjenu potencijalnog utjecaja promjene tečaja ruske rublje na stavke otvorenih potraživanja i obveza. Preračunata vrijednost istih stavaka potraživanja i obveza po tečaju ruske rublje je za oko 30% manja u odnosu na vrijednosti tih stavaka na datum ovih financijskih izvještaja.

Grupa Podravka će osjetiti negativne posljedice rusko-ukrajinske krize, kao i sankcija uvedenih prema Rusiji, međutim opseg i intenzitet istih trenutno nije moguće procijeniti niti kvantificirati. Kontinuirano se prati razvoj događanja, procjenjuju rizici i mogućnosti njihova ublažavanja.

Izloženost prema Rusiji i Ukrajini nema utjecaj na financijske izvještaje Grupe na dan 31. prosinca 2021. i ne utječe na vremensku neograničenost poslovanja.

BILJEŠKA 44 – ODOBRENJE FINACIJSKIH IZVJEŠTAJA

Financijske izvještaje usvojila je Uprava i odobrila njihovo izdavanje dana 04. travnja 2022. godine. Potpisali u ime Društva 04. travnja 2022. godine:

Martina Dalić
Predsjednica Uprave



Davor Doko
Član Uprave



Ljiljana Šapina
Član Uprave



Milan Tadić
Član Uprave



Podravka d.d.
Ante Starčevića 32
48 000 Koprivnica
Republika Hrvatska

Stvaramo
ukusniji svijet.
Uvijek sa srcem.

